

$I_o = 1\text{ A}$ 、 $V_{IN} = 27\text{ V}$ リニアレギュレータ IC NR301E、NR302A

概要

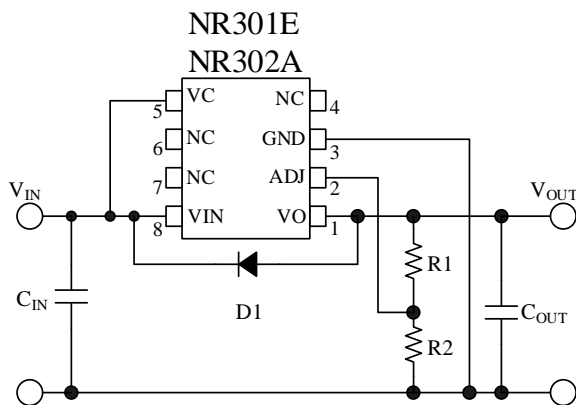
NR301E、NR302A は、最大出力電流 1 A のリニアレギュレータ IC です。出力電圧は外付け抵抗で設定できます。放熱パッド付き面実装型 8 ピンタイプのパッケージを採用しています。

出力オン／オフ機能や、過電流保護機能、過熱保護機能を搭載し、少ない周辺部品でリニアレギュレータ回路を構成できます。また、出力電圧はセラミックコンデンサで安定化できるため、電解コンデンサを使用する場合に比べ、実装面積を削減できます。

特長

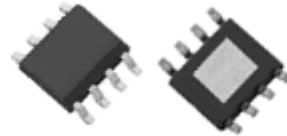
- 実装面積の削減
出力は、セラミックコンデンサで安定化可能
- 出力電圧可変タイプ ($V_{OUT} = 1.1\text{ V} \sim 16\text{ V}$)
- 出力オン／オフ機能
- 保護機能
過電流保護(OCP)：フの字型
ヒステリシス付き過熱保護(TSD)：自動復帰

応用回路例



パッケージ

NR301E：eSOIC8
NR302A：HSOP8



原寸大ではありません。

主要特性

- 推奨入力電圧 $V_{IN} = 2.7\text{ V} \sim 27\text{ V}$
- 基準電圧 $V_{ADJ} = 1.0\text{ V} \pm 1.5\%$
- 出力電流 $I_o = 1.0\text{ A}$
- 入出力電圧差 $V_{DIF} = 0.6\text{ V (typ.)}$

アプリケーション

- AV 機器
- OA 機器
- 白物家電など

目次

概要	1
目次	2
1. 絶対最大定格	3
2. 推奨動作範囲	3
3. 電気的特性	4
4. 熱抵抗	4
5. 機械的特性	4
6. 代表特性	5
7. ディレーティング曲線	6
8. ブロックダイアグラム	7
9. 各端子機能	7
10. 応用回路例	8
11. 外形図	9
11.1. ランドパターン例	10
12. 捺印仕様	10
13. 動作説明	11
13.1. 定電圧制御	11
13.2. 出力電圧の設定	11
13.3. 過電流保護機能 (OCP)	11
13.4. 過熱保護機能 (TSD)	11
13.5. 出力オン/オフ機能	12
14. 設計上の注意点	12
14.1. 入出力コンデンサ	12
14.2. 逆バイアス保護ダイオード	12
14.3. 回路構成の注意	13
15. パターンレイアウト例	13
注意書き	14

NR301E、NR302A

1. 絶対最大定格

特記がない場合の条件は $T_A = 25\text{ }^\circ\text{C}$ です。

項目	記号	測定条件	定格	単位
VIN 端子電圧	V_{IN}		-0.3~30	V
VC 端子電圧	V_C	$V_C \leq V_{IN}$	-0.3~30	V
ADJ 端子電圧	V_{ADJ}		-0.3~5.0	V
許容損失	P_D	ガラスエポキシ基板実装時 図 15-1 参照	2.27	W
ジャンクション温度	T_J		-40~125	$^\circ\text{C}$
保存温度	T_{stg}		-40~125	$^\circ\text{C}$

2. 推奨動作範囲

項目	記号	Min.	Max.	単位
VIN 端子電圧*	V_{IN}	2.7	27	V
出力電流*	I_{OUT}	0	1.0	A
出力電圧*	V_{OUT}	1.1	16	V
動作時周囲温度	$T_{OP(A)}$	-30	85	$^\circ\text{C}$
動作時ジャンクション温度	$T_{OP(J)}$	-30	100	$^\circ\text{C}$

* V_{IN} 、 V_{OUT} 、 I_{OUT} は、次式の関係があります。そのため、使用する条件によっては、入出力差 ($V_{IN} - V_{OUT}$) や I_{OUT} が制限されます。

$$P_D = (V_{IN} - V_{OUT}) \times I_{OUT}$$

3. 電気的特性

電流値の極性は、IC を基準として流入（シンク）を“+”、流出（ソース）を“-”と規定します。
特記がない場合の条件は、 $T_A = 25\text{ }^\circ\text{C}$ 、 $V_{IN} = 6\text{ V}$ 、 $V_{OUT} = 5\text{ V}$ ($R_1 = 40\text{ k}\Omega$ 、 $R_2 = 10\text{ k}\Omega$)です。

項目	記号	測定条件	Min.	Typ.	Max.	単位
基準電圧	V_{ADJ}	$I_{OUT} = 10\text{ mA}$	0.985	1.00	1.015	V
ラインレギュレーション	ΔV_{LINE}	$V_{IN} = 6\text{ V} \sim 15\text{ V}$ 、 $I_{OUT} = 10\text{ mA}$	—	25	50	mV
ロードレギュレーション	ΔV_{LOAD}	$I_{OUT} = 0\text{ A} \sim 1\text{ A}$	—	30	60	mV
入出力電圧差	ΔV_{DIF}	$I_{OUT} = 0.5\text{ A}$	—	0.3	0.4	V
		$I_{OUT} = 1\text{ A}$	—	0.6	0.8	V
静止時回路電流	I_Q	$I_{OUT} = 0\text{ mA}$ 、 $V_C = 2\text{ V}$	0.5	0.9	1.6	mA
オフ時回路電流	$I_{Q(OFF)}$	$V_C = 0\text{ V}$	—	0	1	μA
出力電圧温度係数	$\Delta V_{OUT}/\Delta T_A$	$T_J = 0\text{ }^\circ\text{C} \sim 100\text{ }^\circ\text{C}$	—	± 0.5	—	mV/ $^\circ\text{C}$
リップル減衰率	R.REJ	$V_{OUT} = 5\text{ V}$ 、 $I_{OUT} = 0.1\text{ A}$ 、 $f = 100\text{ Hz} \sim 120\text{ Hz}$	—	55	—	dB
VC 端子電圧（出力オン）	$V_{C(H)}$	$I_{OUT} = 10\text{ mA}$	2.0	—	—	V
VC 端子電圧（出力オフ）	$V_{C(L)}$	$I_{OUT} = 10\text{ mA}$	—	—	0.6	V
VC 端子電流（出力オン）	$I_{C(H)}$	$V_C = 2.0\text{ V}$	—	4	40	μA
VC 端子電流（出力オフ）	$I_{C(L)}$	$V_C = 0\text{ V}$	-2	0	0.1	μA
過電流保護開始電流	I_{S1}	*	1.1	—	—	A
過熱保護動作温度	T_{SD}		135	155	—	$^\circ\text{C}$
過熱保護動作温度ヒステリシス	$T_{SD(HYS)}$		—	50	—	$^\circ\text{C}$

* I_{S1} は、過電流保護が動作して、出力電圧 V_{OUT} が、基準出力電圧 ($I_{OUT} = 10\text{ mA}$) から 5% 低下した点で測定

4. 熱抵抗

項目	記号	測定条件	Min.	Typ.	Max.	単位
ジャンクション-周囲間	θ_{J-A}	ガラスエポキシ基板実装時 図 15-1 参照	—	—	44	$^\circ\text{C}/\text{W}$
ジャンクション-リード間*	θ_{J-L}		—	20	—	$^\circ\text{C}/\text{W}$

* リードの温度は 3 ピン（GND 端子）を測定

5. 機械的特性

項目	条件	Min.	Typ.	Max.	単位
質量		—	0.08	—	g

6. 代表特性

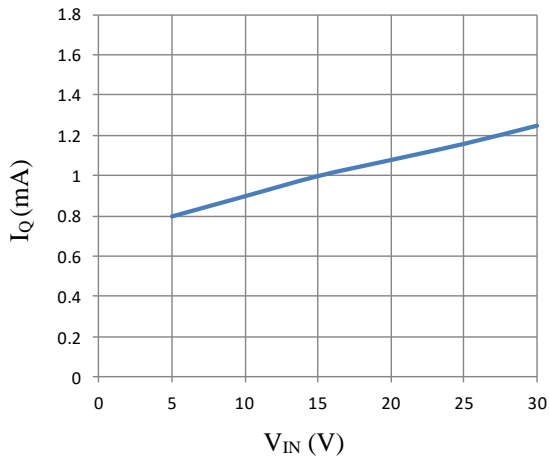


図 6-1 静止時回路電流 I_Q vs. 入力電圧 V_{IN}

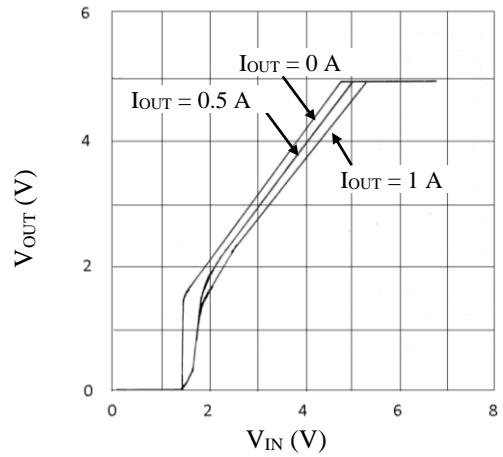


図 6-2 出力電圧 V_{OUT} vs. 入力電圧 V_{IN}

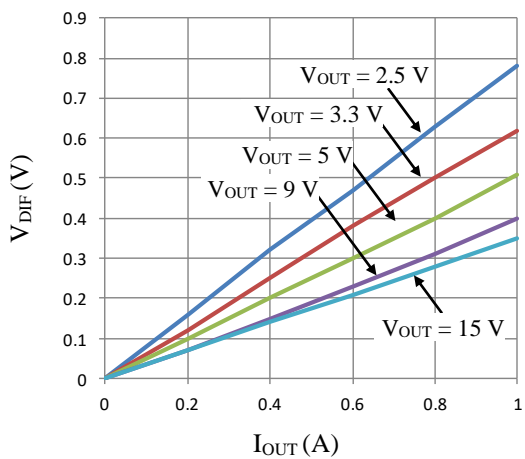


図 6-3 入出力電圧差 V_{DIF} vs. 出力電流 I_{OUT}

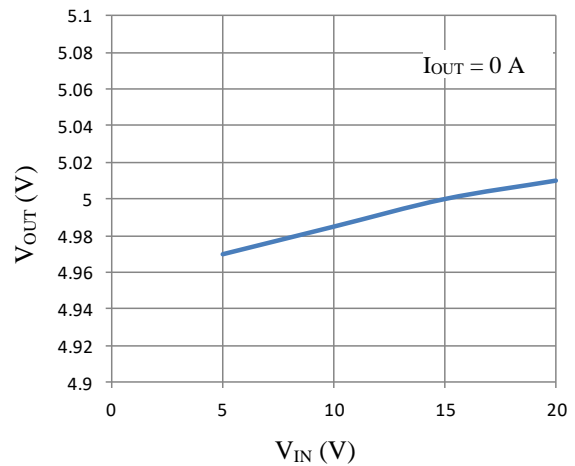


図 6-4 ラインレギュレーション

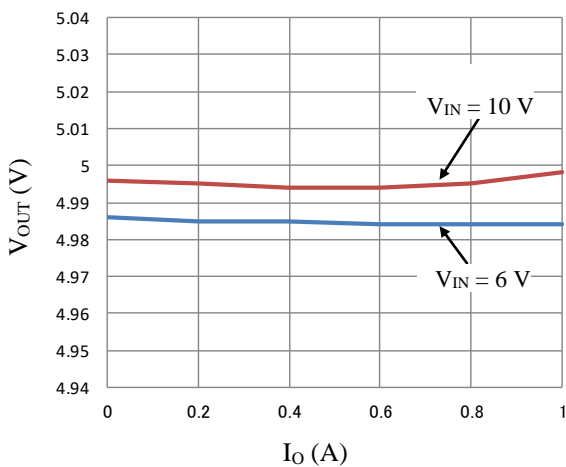


図 6-5 ロードレギュレーション

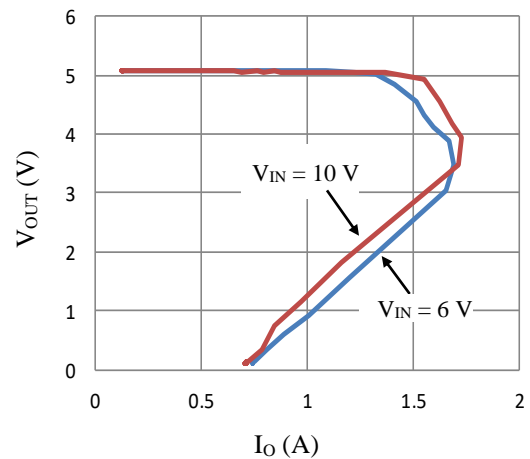


図 6-6 過電流保護機能特性

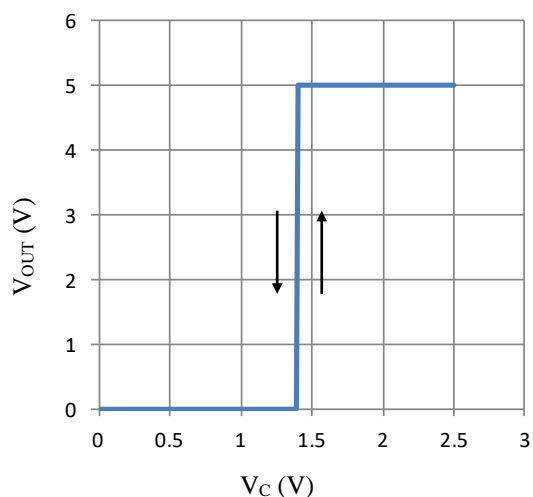


図 6-7 VC 端子出力オン/オフ制御特性

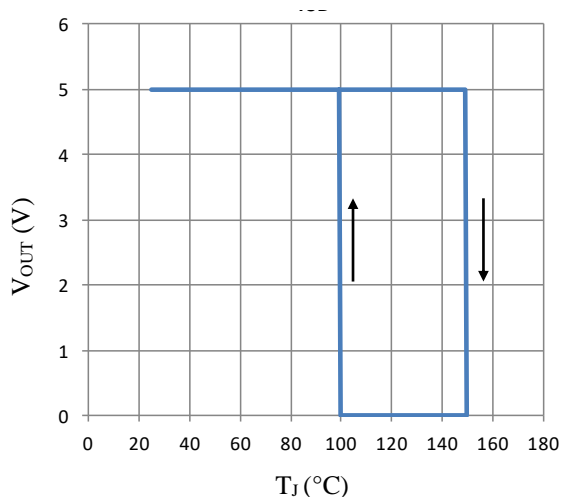


図 6-8 過熱保護特性

7. ディレーティング曲線

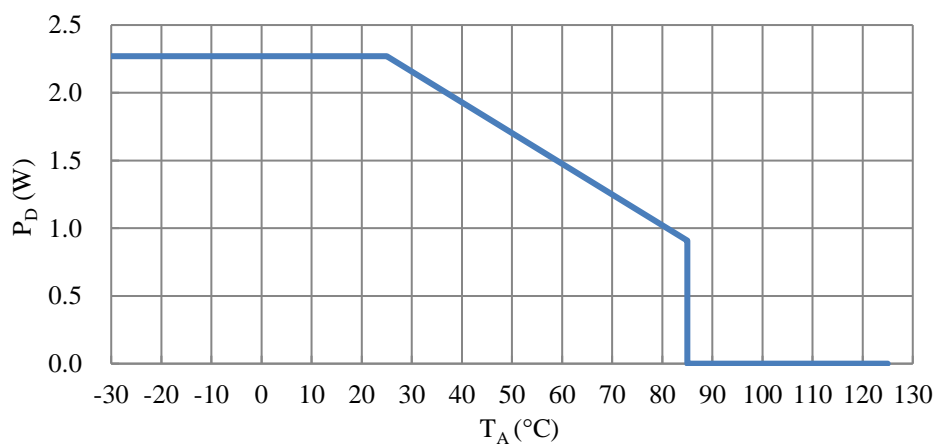
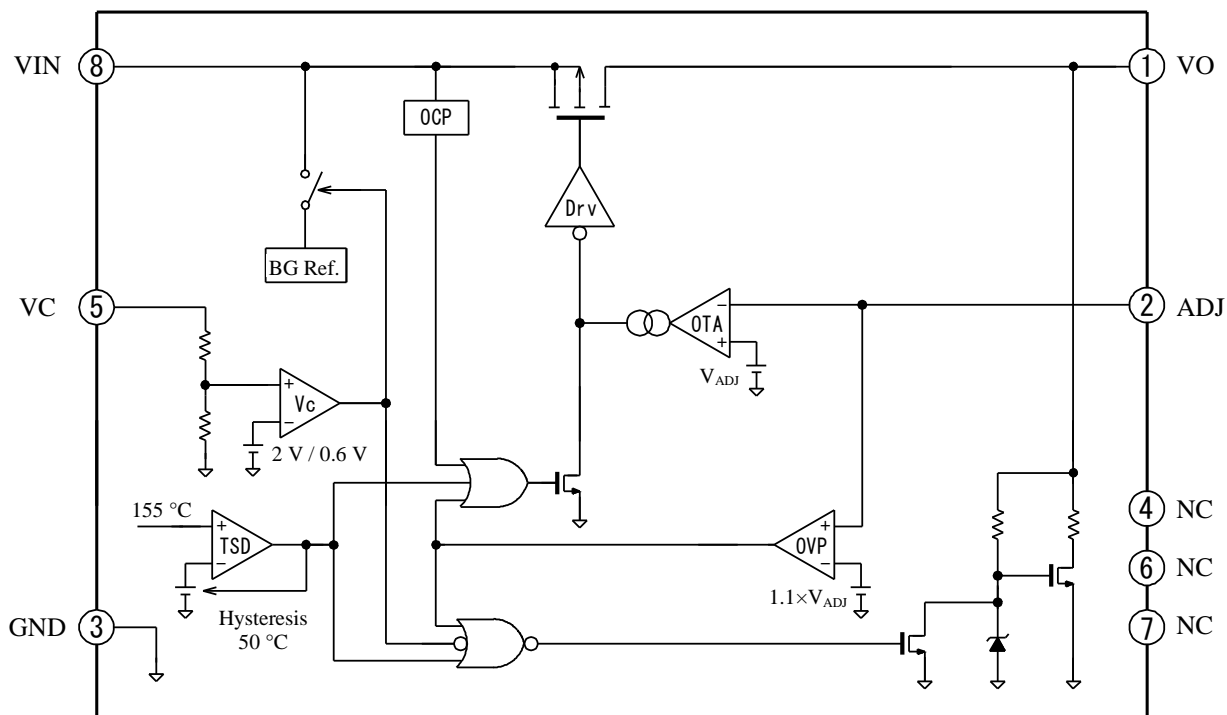
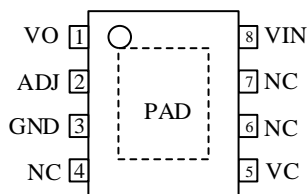


図 7-1 許容損失 P_D vs. 周囲温度 T_A

8. ブロックダイアグラム



9. 各端子機能



端子番号	端子名	機能
1	VO	電圧出力
2	ADJ	出力電圧設定用抵抗接続
3	GND	グラウンド
4	NC	(非接続)
5	VC	出力オン/オフ信号入力 (出力オン/オフ機能を使用しない場合は、安定電位に接続)
6	NC	(非接続)
7	NC	(非接続)
8	VIN	電源入力
(裏面)	PAD	放熱用パッド (ICを基板に実装する際は、必ずPAD部を基板の銅はくは、はんだ付けし、GND端子に接続してください。)

10. 応用回路例

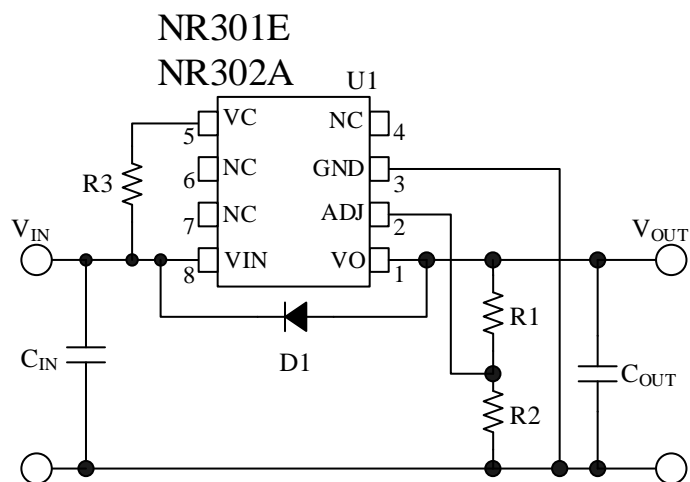


図 10-1 応用回路例（出力オン／オフ機能を使用しない場合）

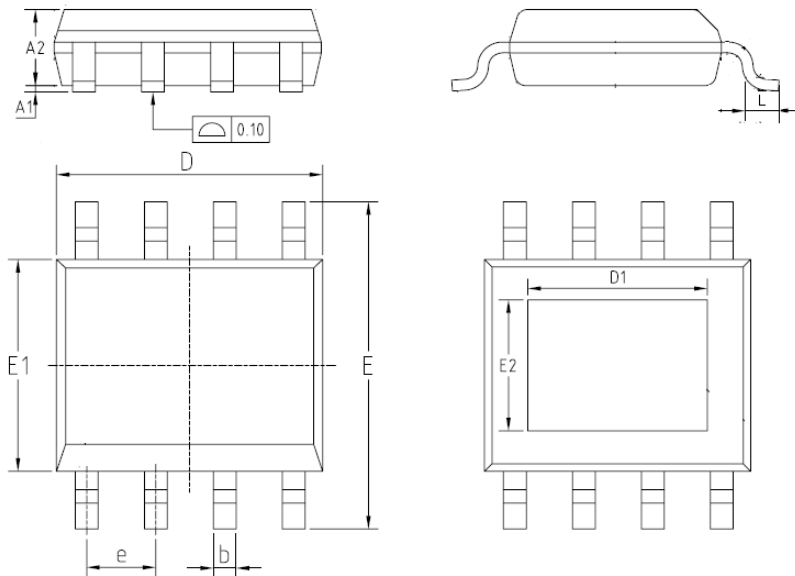
表 10-1 参考部品定数 ($V_{IN}=6\text{ V}$ 、 $V_{OUT}=5\text{ V}$)

記号	部品名	参考定数	備考
C_{IN}	セラミックコンデンサ	1 μF	C_{IN} は V_{IN} 端子と GND 端子のできるだけ近くに配置して、最短で接続
C_{OUT}	セラミックコンデンサ	1 μF	C_{OUT} は VO 端子と GND 端子のできるだけ近くに配置して、最短で接続
$R1$	抵抗	40 $\text{k}\Omega$	出力電圧に応じて調整が必要
$R2$	抵抗	10 $\text{k}\Omega$	抵抗値の設定方法は 13.2 項参照
$R3$	抵抗	0 Ω	抵抗値の設定方法は 13.5 項参照
$D1$	ダイオード	オプション	$V_{IN} < V_{O}$ となる電源仕様がある場合は、 $D1$ を追加

NR301E、NR302A

11. 外形図

● eSOIC8 パッケージ (NR301E)

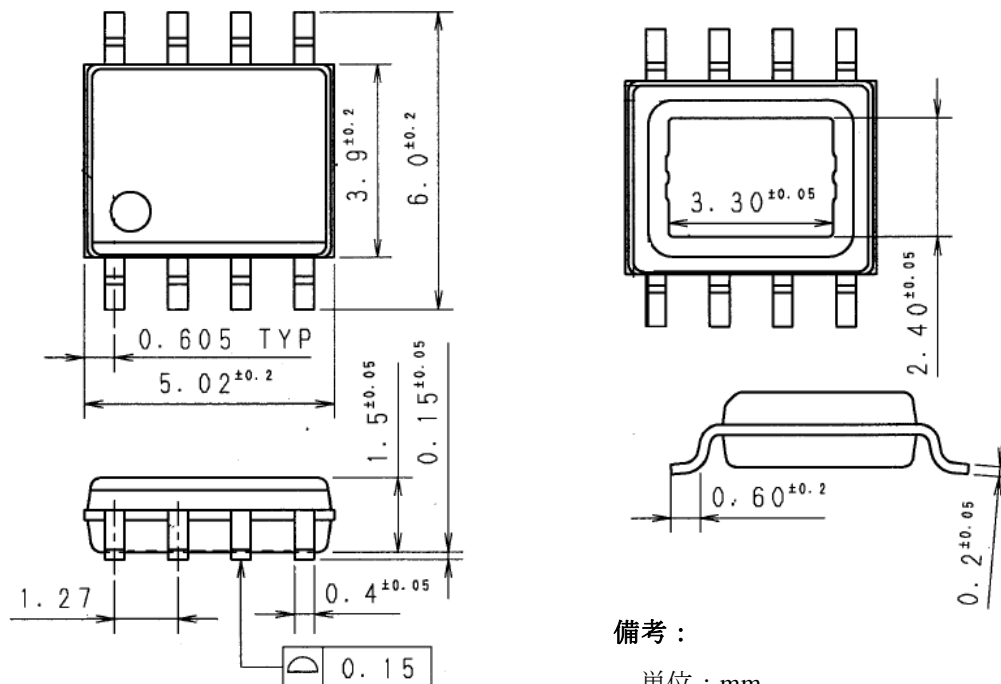


記号	Min.	Typ.	Max.
A1	0	0.10	0.15
A2	1.25	1.40	1.65
b	0.38	—	0.51
D	4.80	4.90	5.00
D1	3.10	3.30	3.50
E	5.80	6.00	6.20
E1	3.80	3.90	4.00
E2	2.20	2.40	2.60
e	—	1.27	—
L	0.45	0.60	0.80

備考：

- 単位：mm
- 端子、パッド部：Pbフリー（RoHS 対応）
- 寸法は樹脂バリを含みません。

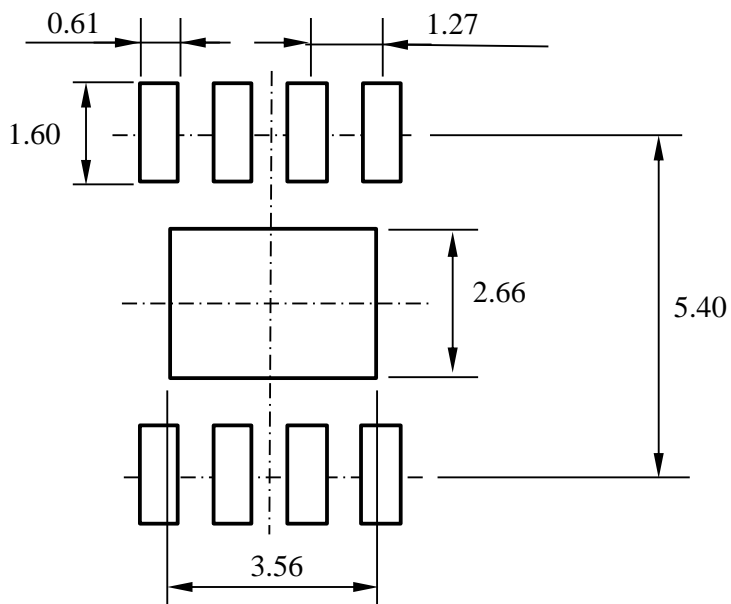
● HSOP8 パッケージ (NR302A)



備考：

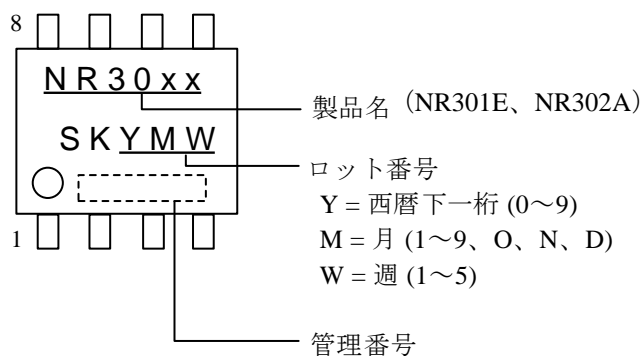
- 単位：mm
- 端子、パッド部：Pbフリー（RoHS 対応）

11.1. ランドパターン例



単位：mm

12. 捺印仕様



13. 動作説明

特記のない場合の特性数値は Typ.値を表記します。

13.1. 定電圧制御

本 IC は、基準電圧やエラーアンプ、P チャネルパワー-MOSFET など構成されています。

本 IC は、エラーアンプで ADJ 端子電圧と基準電圧が一致するように、P チャネルパワー-MOSFET のソース-ドレイン間電圧をリニア制御して、出力電圧を一定にします。

ソース-ドレイン間電圧（入出力電圧差）と出力電流の積は、IC の損失になるため、十分な放熱設計が必要です。

13.2. 出力電圧の設定

本 IC は外付け抵抗 R1、R2 で出力電圧を設定できます。図 13-1 のように、R1 と R2 を ADJ 端子に接続します。

ADJ 端子は、出力電圧を制御するためのフィードバック信号入力端子です。ADJ 端子には、このフィードバック信号以外の電圧を印加しないでください。

R1、R2 に流れるフィードバック電流は、約 100 μA に設定します。

ADJ 端子基準電圧 $V_{\text{ADJ}} = 1.00 \text{ V}$ より、R2 は次式で算出できます。

$$R2 = \frac{V_{\text{ADJ}}}{100 \mu\text{A}} = \frac{1.00 \text{ V}}{100 \mu\text{A}} = 10 \text{ k}\Omega \quad (1)$$

出力電圧 V_{OUT} は、次式で求められます。

$$V_{\text{OUT}} = \frac{R1 + R2}{R2} \times V_{\text{ADJ}} \quad (2)$$

よって、R1 は次式で算出できます。

$$\begin{aligned} R1 &= \frac{R2 \times (V_{\text{OUT}} - V_{\text{ADJ}})}{V_{\text{ADJ}}} \\ &= \frac{10 \text{ k}\Omega \times (V_{\text{OUT}} - 1.00 \text{ V})}{1.00 \text{ V}} \quad (3) \end{aligned}$$

R1 の計算結果が E 系列の値と一致しない場合は、直列または並列に抵抗を接続して調整します。

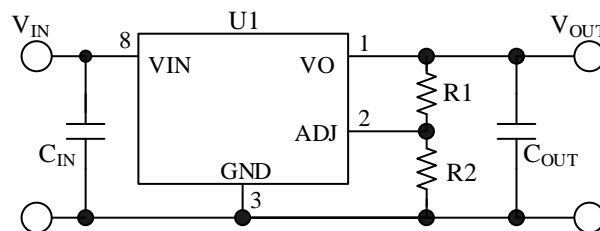


図 13-1 ADJ 端子周辺回路

13.3. 過電流保護機能 (OCP)

本 IC は、図 6-6 のように、フの字型（フォールドバック型）の過電流保護機能（OCP：Overcurrent Protection）を搭載しています。フの字型は、OCP 直後の出力電流よりも、完全短絡時（ $V_{\text{OUT}} = 0 \text{ V}$ ）の出力電流のほうが小さくなります。そのため、完全短絡時の IC の損失（ $V_{\text{IN}} \times I_{\text{O}}$ ）は、定電圧垂下型やへの字垂下型の OCP よりも抑制できます。

IC の起動時、出力コンデンサの両端電圧が 0 V の場合、IC は OCP で出力電流を制限しながら、出力電圧を徐々に上昇させます。

13.4. 過熱保護機能 (TSD)

本 IC は温度ヒステリシス付きの過熱保護機能（TSD：Thermal Shutdown）を搭載しています。IC のジャンクション温度が $T_{\text{SD}} = 155 \text{ }^\circ\text{C}$ 以上になると、TSD が動作し、内蔵の P チャネルパワー-MOSFET をオフして、負荷電流を遮断します。

TSD の温度ヒステリシスは、約 $50 \text{ }^\circ\text{C}$ です。負荷電流遮断後、ジャンクション温度が約 $100 \text{ }^\circ\text{C}$ まで低下すると、IC は定電圧制御を再開します。なお、TSD は、ジャンクション温度が $135 \text{ }^\circ\text{C}$ （ T_{SD} の最小値）で動作する可能性があるため、定常動作で TSD が動作しないような放熱設計が必要です（ジャンクション温度が $125 \text{ }^\circ\text{C}$ 未満）。

TSD は、瞬時の負荷短絡などによる損失増大で発熱した場合に、IC を保護することが目的です。長時間の短絡状態や発熱が継続する状態において、信頼性を含めた IC の動作を保証するものではありません。

13.5. 出力オン／オフ機能

VC 端子に信号を印加すると、出力のオン／オフができます。VC 端子電圧 V_C が、 $V_{C(H)} = 2 \text{ V (min.)}$ 以上になると出力オン、 $V_{C(L)} = 0.6 \text{ V (max.)}$ 以下で出力オフとなります。VC 端子は、消費電流を低減するために、IC 内部の高抵抗でプルダウンされています。VC 端子を開放状態で使用すると、VC 端子の入力電圧が不定になり、誤動作する可能性があります。出力オン／オフ機能を使用しない場合は、VC 端子を VIN 端子とショートしてください。

オン／オフ信号は、図 13-2、図 13-3 に示すように、汎用ロジック IC やスイッチ素子を用いて VC 端子に入力します（汎用ロジック IC を使用する場合は、VIN 端子へのプルアップ抵抗 R3 は不要です）。

図 13-3 の R3 の抵抗値は、VC 端子の最大流入電流を考慮して、次式(4)を満たす範囲で設定します。抵抗値の下限は外付けのスイッチング素子の損失を十分に考慮してください。

$$R3 < \frac{V_{IN} - V_{C(H)(\text{min.})}}{I_{C(H)(\text{max.})}} \quad (4)$$

ここで、

V_{IN} : 入力電圧

$V_{C(H)(\text{min.})}$: $V_{C(H)}$ の最小値 (2 V)

$I_{C(H)(\text{max.})}$: $I_{C(H)}$ の最大値 (40 μA)

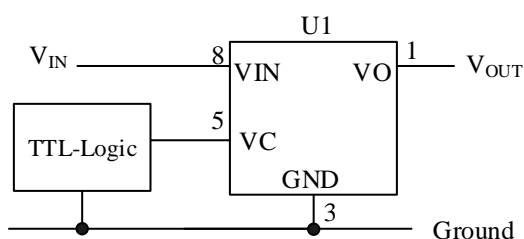


図 13-2 出力オン／オフ機能
(汎用ロジック IC を使用する場合)

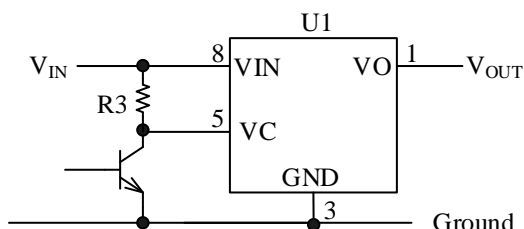


図 13-3 オン／オフ機能
(スイッチ素子を使用する場合)

14. 設計上の注意点

14.1. 入出力コンデンサ

入力コンデンサ C_{IN} と出力コンデンサ C_{OUT} は、等価直列抵抗 (ESR) が低く、DC バイアス特性の良いコンデンサを使用します。

コンデンサには、静電容量のばらつきや温度特性があります。十分なマージンを考慮して部品を選定してください。

C_{IN} から VIN 端子、 C_{OUT} から VO 端子までの配線が長いと、電源のインピーダンスが大きくなります。IC を安定して動作させるために、 C_{IN} は VIN 端子、 C_{OUT} は VO 端子のできるだけ近くに配置し、それぞれ最短で接続してください。

● 入力コンデンサ C_{IN}

C_{IN} は、セラミックコンデンサ (1 μF 以上)、または電解コンデンサ (22 μF 程度) を使用します。 C_{IN} の値は、実際の動作を確認して設定してください。 C_{IN} に電解コンデンサを使用する場合は、VIN-GND 端子間の直近にセラミックコンデンサを接続してください (電解コンデンサの ESR の温度特性により、常温で安定動作していても低温で異常発振する場合があります)。

● 出力コンデンサ C_{OUT}

C_{OUT} は、1 μF 以上のセラミックコンデンサを使用します。本 IC は IC の内部で位相補償をしているため、実装面積の小さいセラミックコンデンサで、出力を安定化できます。

14.2. 逆バイアス保護ダイオード

$V_{IN} < V_{OUT}$ となる電源仕様 (入力電圧の急変など) がある場合は、VIN-VO 端子間に保護ダイオード D1 を追加する必要があります (図 10-1)。

14.3. 回路構成の注意

本 IC はフの字型の過電流保護機能を搭載しています。起動時不良になる場合があるため、次に示すような回路は使用しないでください。

- 定電流負荷を IC に接続する
- CV/CC 回路構成の負荷を IC に接続する
- 図 14-1 のように負荷を積み上げて使用する回路構成
- 図 14-2 のように GND 端子とグラウンドラインの間に抵抗を接続し、出力電圧を設定する回路構成

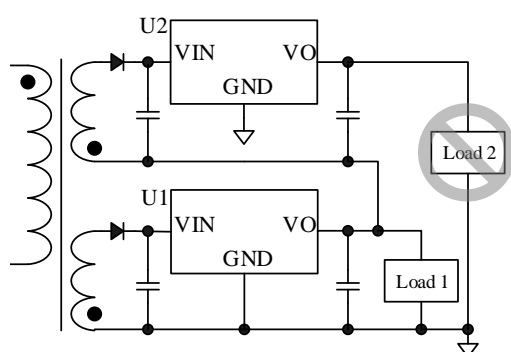


図 14-1 負荷の積み上げ (Load 2 の接続は非推奨)

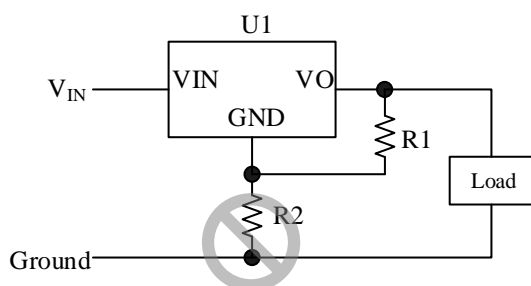
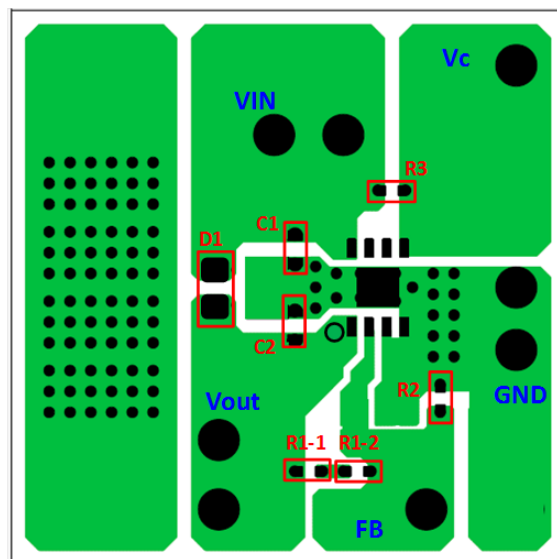


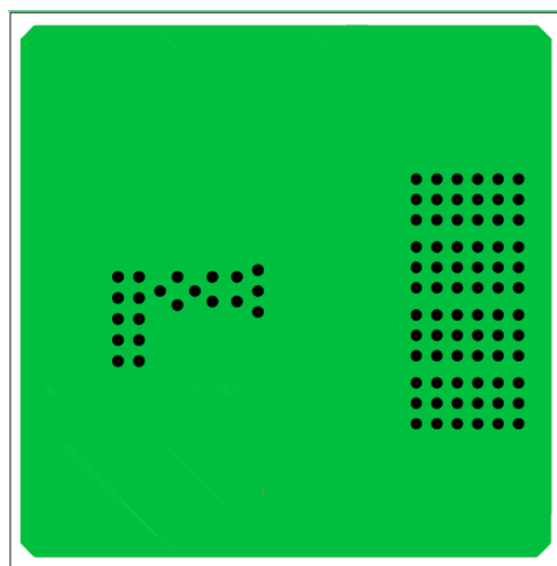
図 14-2 出力電圧の設定方法 (R2 の接続は非推奨)

15. パターンレイアウト例

本 IC は、放熱性を高くするため、裏面に放熱用のパッドがあります。この放熱パッドは、必ず基板の銅箔パターンにはんだ付けして使用します。



(部品面)



(裏面)

備考：

- 両面スルーホール基板：FR4
- 基板厚：1.6 mm
- 面積：40 mm × 40 mm
- 銅箔厚：35 μm

図 15-1 参考パターンレイアウト

注意書き

- 本書に記載している製品（以下、「本製品」という）のデータ、図、表、およびその他の情報（以下、「本情報」という）は、本書発行時点のものであります。本情報は、改良などで予告なく変更することがあります。本製品を使用する際は、本情報が最新であることを弊社販売窓口を確認してください。
- 本製品は、一般電子機器（家電製品、事務機器、通信端末機器、計測機器など）の部品に使用されることを意図しております。本製品を使用する際は、納入仕様書に署名または記名押印のうえ、返却をお願いします。高い信頼性が要求される装置（輸送機器とその制御装置、交通信号制御装置、防災装置、防犯装置、各種安全装置など）に本製品を使用することを検討する際は、必ず事前にその使用の適否について弊社販売窓口へ相談いただき、納入仕様書に署名または記名押印のうえ、返却をお願いします。本製品は、極めて高い信頼性が要求される機器または装置（航空宇宙機器、原子力制御、その故障や誤動作が生命や人体に危害を及ぼす恐れのある医療機器（日本における法令でクラスⅢ以上）など）（以下「特定用途」という）に使用されることは意図されておられません。特定用途に本製品を使用したことでお客様または第三者に生じた損害などに関して、弊社は一切その責任を負いません。
- 本製品を使用するにあたり、本製品に他の製品や部材を組み合わせた際、あるいはこれらの製品に物理的、化学的、その他の何らかの加工や処理を施す際は、使用者の責任においてそのリスクを必ず検討したうえで行ってください。
- 弊社は、品質や信頼性の向上に努めていますが、半導体製品は、ある確率で欠陥や故障が発生することは避けられません。本製品が故障し、その結果として人身事故、火災事故、社会的な損害などが発生しないように、故障発生率やディレーティングなどを考慮したうえで、使用者の責任において、本製品が使用される装置やシステム上で、十分な安全設計および確認を含む予防措置を必ず行ってください。ディレーティングについては、納入仕様書および弊社ホームページを参照してください。
- 本製品は、耐放射線設計をしておりません。
- 本書に記載している回路定数、動作例、回路例、パターンレイアウト例、設計例、推奨例、本書に記載しているすべての情報、およびこれらに基づく評価結果などは、使用上の参考として示したものです。
- 本情報に起因する使用者または第三者のいかなる損害、および使用者または第三者の知的財産権を含む財産権とその他一切の権利の侵害問題について、弊社は一切その責任を負いません。
- 本情報を、文書による弊社の承諾なしに転記や複製をすることを禁じます。
- 本情報について、弊社の所有する知的財産権およびその他の権利の実施、使用または利用を許諾するものではありません。
- 使用者と弊社との間で別途文書による合意がない限り、弊社は、本製品の品質（商品性、および特定目的または特別環境に対する適合性を含む）ならびに本情報（正確性、有用性、および信頼性を含む）について、明示的か黙示的かを問わず、いかなる保証もしておりません。
- 本製品を使用する際は、特定の物質の含有や使用を規制する RoHS 指令など、適用される可能性がある環境関連法令を十分に調査したうえで、当該法令に適合するように使用してください。
- 本製品および本情報を、大量破壊兵器の開発を含む軍事用途やその他軍事利用の目的で使用しないでください。また、本製品および本情報を輸出または非居住者などに提供する際は、「米国輸出管理規則」や「外国為替及び外国貿易法」など、各国で適用される輸出管理法令などを遵守してください。
- 弊社物流網以外における本製品の落下などの輸送中のトラブルについて、弊社は一切その責任を負いません。
- 本書は、正確を期すために慎重に製作したのですが、本書に誤りがないことを保証するものではありません。万一、本情報の誤りや欠落に起因して、使用者に損害が生じた場合においても、弊社は一切その責任を負いません。
- 本製品を使用する際の一般的な使用上の注意は弊社ホームページを、特に注意する内容は納入仕様書を参照してください。
- 本書で使用されている個々の商標、商号に関する権利は、弊社を含むその他の原権利者に帰属します。