



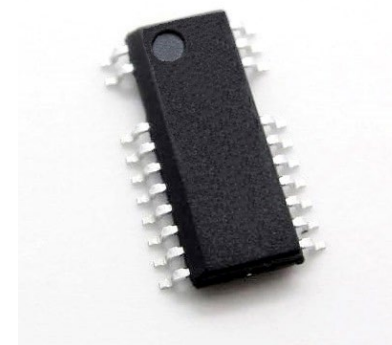
Working Together for a Greener Society

Future of Power Electronics and the Earth



臨界モードPFC内蔵LLC電流共振電源用コントロールIC

SSC4S913



## ■ 概要

SSC4S913は、小型SSOP24パッケージに臨界モードのPFC制御とLLCタイプの電流共振制御を内蔵しています。LLC部にはハイサイドとローサイドのドライブ回路を内蔵しており、ハーフブリッジ部の外付けパワーMOSFETを直接駆動できます。PFC部とLLC部の起動動作やスタンバイ動作は高度に連携しており、それぞれの回路に個別の設定は必要ありません。本ICは、電流共振外れ検出機能など豊富な保護機能を搭載し、安全性に優れた高品質な電源を容易に設計できます。また、DC入力対応起動回路や軽負荷時効率改善などの機能も搭載されています。

## ■ 用途

- ・ AV機器 (LCDテレビなど)
- ・ OA機器 (サーバー、多機能プリンタなど)
- ・ 通信機器
- ・ 産業機器、ほか

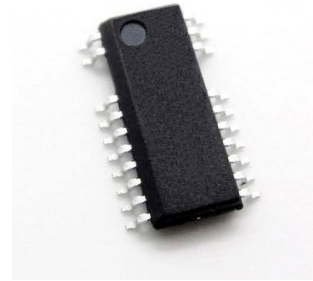


## ■ 特長

- PFC部とLLC部を1つのICで制御
- PFC部とLLC部の動作を連携（起動、スタンバイ）
- AC、DC入力対応
- X コンデンサ放電機能（AC入力時、放電抵抗不要）
- 軽負荷時バースト発振動作（PFC、LLC）
- 臨界モードPFC 制御
- PFC部最高発振周波数制限機能
- LLC部電流共振外れ検出機能
- LLC部ソフトスタート機能
- LLC部デッドタイム自動調整機能
- 保護機能
  - 入力電圧保護（低電圧、過電圧）
  - PFC部FB\_PFC端子低電圧保護（FB\_PFC\_UVP）
  - PFC部出力過電圧保護（FB\_PFC端子、OVP端子）
  - PFC部過電流保護（PFC\_OCP）
  - LLC部ハイサイドドライバ低入力電圧保護（VB\_UVLO）
  - LLC部過電流保護（LLC\_OCP）：2種類の保護動作
  - LLC部過負荷保護（LLC\_OLP）
  - VCC端子過電圧保護（VCC\_OVP）
  - 過熱保護（TSD）

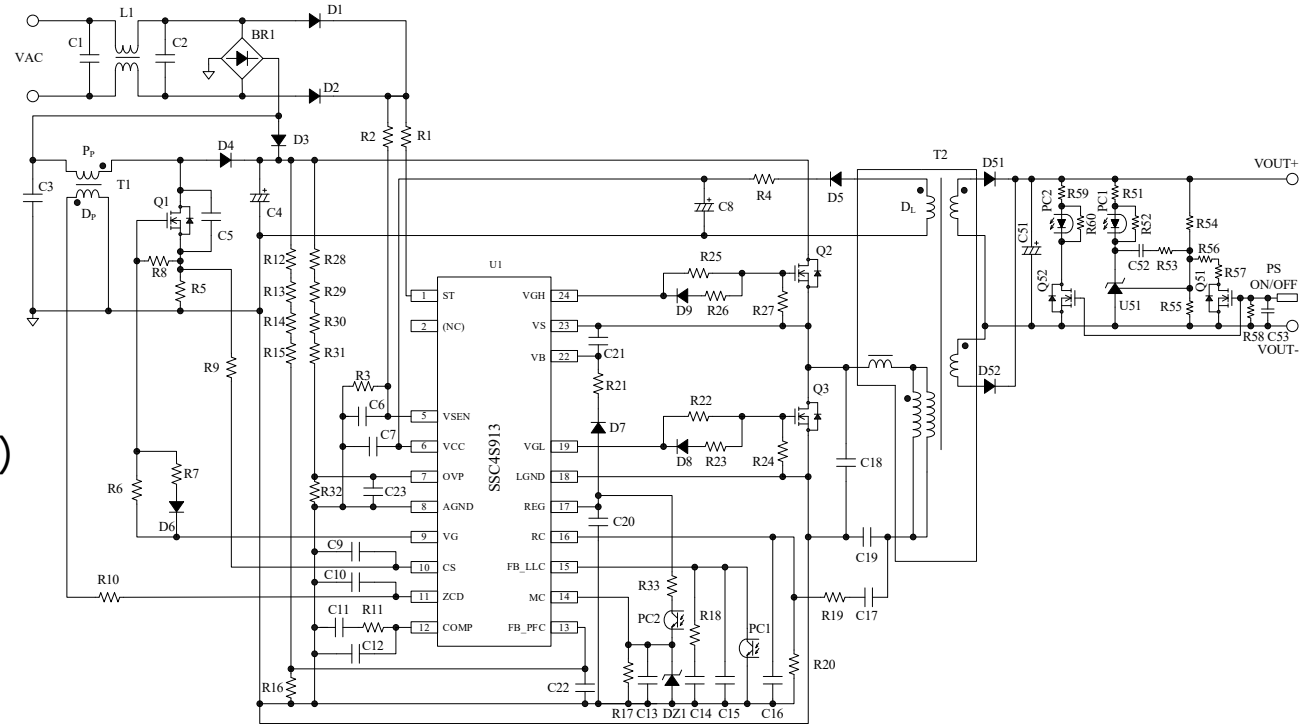
## ■ パッケージ

SSOP24



Pbフリー (RoHS対応)

## ■ 応用回路例



# PFC部とLLC部の1パッケージ化

## ■ 1パッケージ化により、大幅に部品点数削減

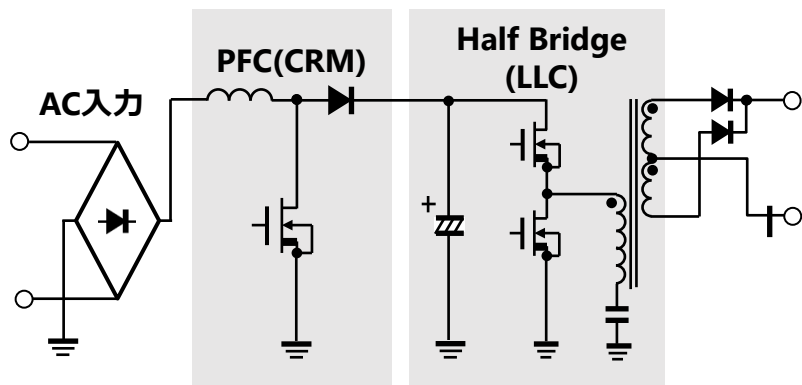
SSC4S913は、PFC部とLLC部の制御を1パッケージに統合しました。

これにより、部品点数を大幅に削減\*できます。

従来品

SSC4S913

PFC部とLLC部、それぞれの制御ICが必要

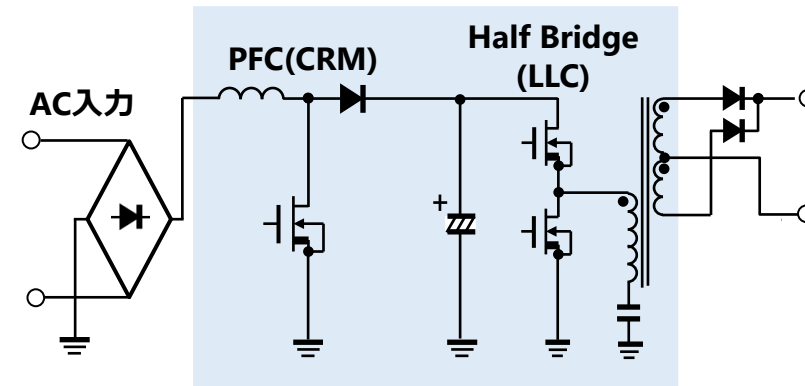


21個の  
部品削減



PFCとLLCの連携部品：-7点  
調整用部品のIC取り込み：-5点  
重複部品：-2点  
その他：-7点

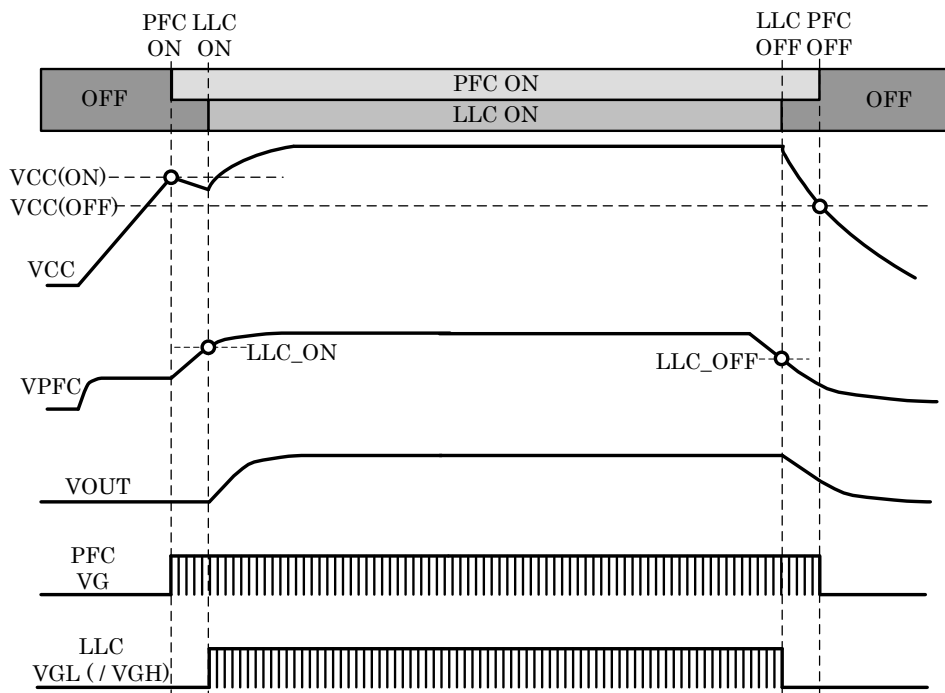
PFC部とLLC部を一つのICで制御



\* 当社応用回路例で比較

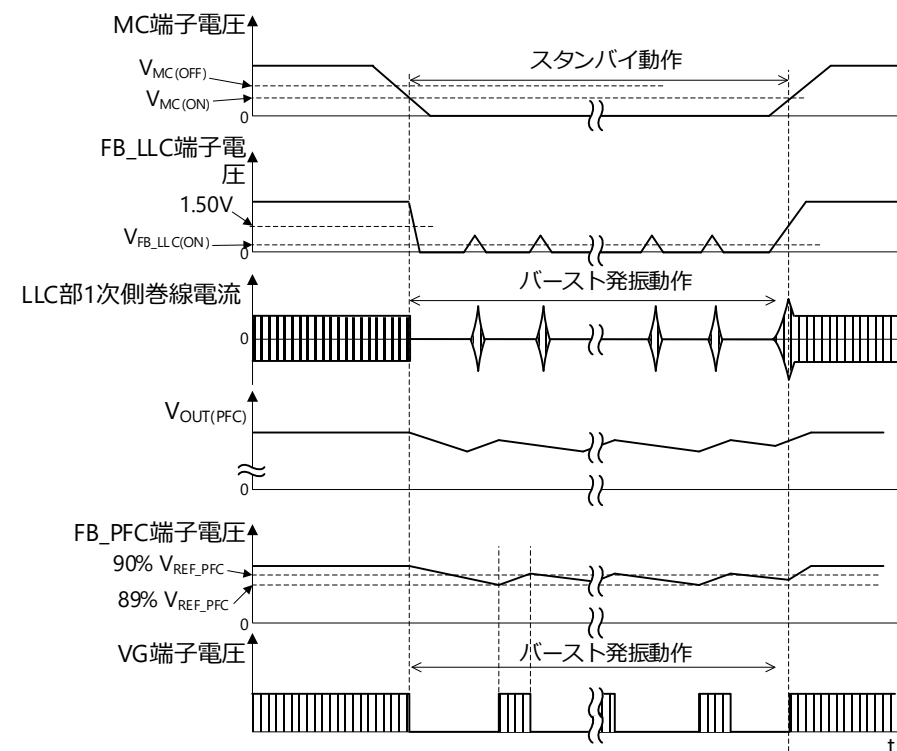
## ■ 起動／停止時の連携動作

起動時は、PFC部の出力電圧が所定の値に達すると、LLC部が動作を開始します。これにより起動不良を防止します。停止時は、PFC部の出力電圧の低下を検出し、LLC部の動作がキャパシタンス領域に入る前に停止させます。これにより、電流共振外れによるハードスイッチングを防止します。



## ■ スタンバイ動作時の連携動作

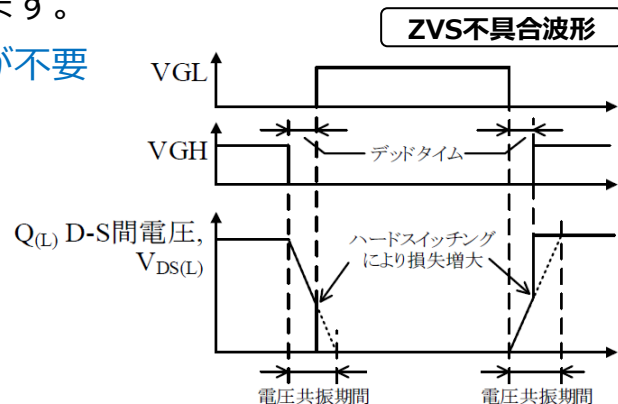
スタンバイ動作中は、スイッチング損失を低減するために、PFC部・LLC部ともにバースト発振動作を行います。LLC部がバースト発振動作に切り換わると、PFC部もバースト発振動作に移行し、出力電圧を制御して損失を軽減します。



## 1. デッドタイム自動調整機能

電圧共振期間を検出して、ハイサイドパワーMOSFETとローサイドパワーMOSFETのZVS (Zero Voltage Switching) 動作を自動的に制御します。

✓ デッドタイムの調整が不要



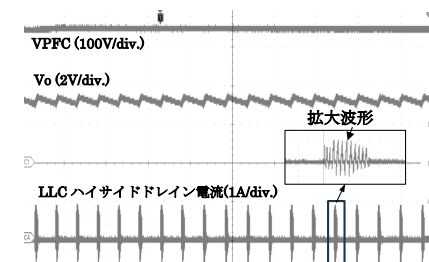
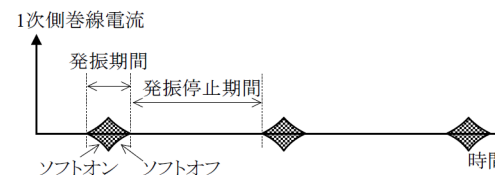
## 2. スタンバイ機能

スタンバイ機能動作時はバースト発振動作を行います。

✓ 軽負荷でのスイッチング損失を低減

ソフトオン/ソフトオフ機能により、バースト動作時のドレイン電流の急峻な変化を抑制します。バースト動作時は、IC内部の基準信号でスイッチング周波数を制御します。

✓ トランスの音鳴りを抑制



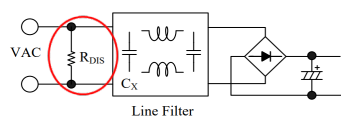
## 3. Xコンデンサ放電機能 (AC入力モード時)

標準的なラインフィルタでは、Xコンデンサ $C_X$ と並列に、放電用抵抗 $R_{DIS}$ を接続します。この $R_{DIS}$ は常に電力を消費します。

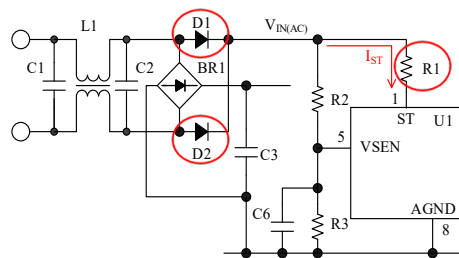
Xコンデンサ放電機能により、 $R_{DIS}$ が不要となります。

(安全規格 IEC62368-1準拠)

✓ 回路効率の向上



入力部ラインフィルタ標準回路



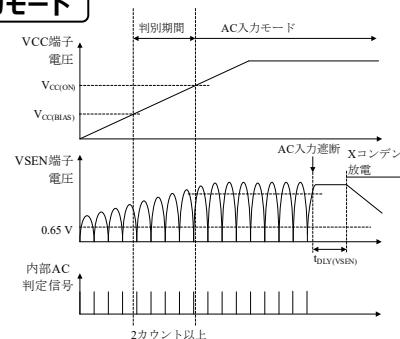
$R_{DIS}$ を削除し、ST端子に $D_1$ 、 $D_2$ 、 $R_1$ を接続

## 4. AC/DC入力対応

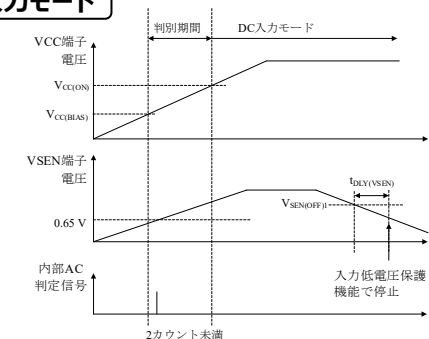
入力電圧がACかDCを判定し、入力電圧がACの場合はXコンデンサ放電機能を有効に、入力電圧がDCの場合は無効にします。

✓ 設計の自由度向上

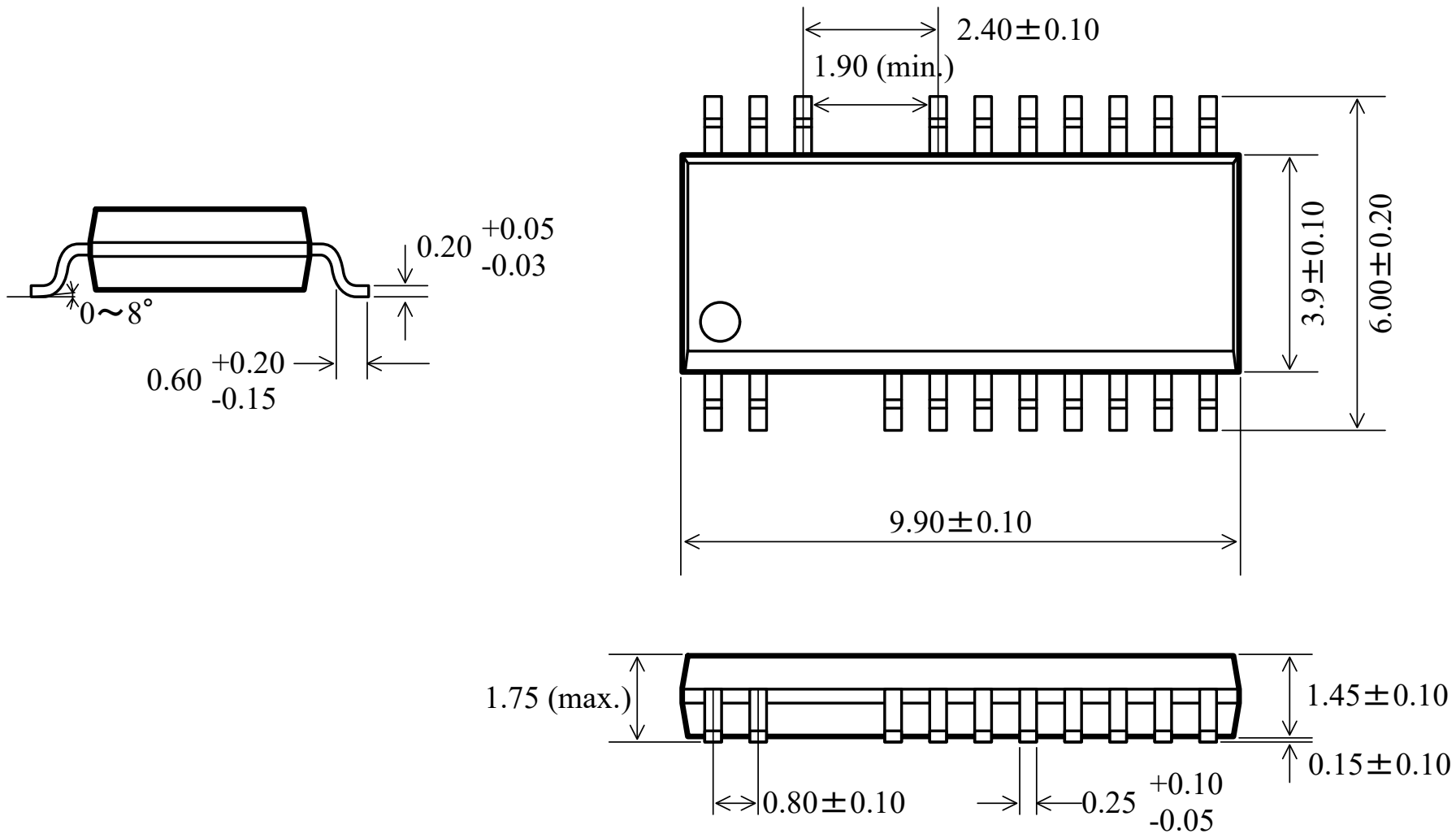
### AC入力モード



### DC入力モード



■ SSOP24



単位 : mm

## 注意書き

- 本書に記載している製品（以下、「本製品」という）のデータ、図、表、およびその他の情報（以下、「本情報」という）は、本書発行時点のもので、本情報は、改良などで予告なく変更することがあります。本製品を使用する際は、本情報が最新であることを弊社販売窓口を確認してください。
- 本製品は、一般電子機器（家電製品、事務機器、通信端末機器、計測機器など）の部品に使用されることを意図しております。本製品を使用する際は、納入仕様書に署名または記名押印のうえ、返却をお願いします。高い信頼性が要求される装置（輸送機器とその制御装置、交通信号制御装置、防災装置、防犯装置、各種安全装置など）に本製品を使用することを検討する際は、必ず事前にその使用の適否について弊社販売窓口へ相談いただき、納入仕様書に署名または記名押印のうえ、返却をお願いします。本製品は、極めて高い信頼性が要求される機器または装置（航空宇宙機器、原子力制御、その故障や誤動作が生命や人体に危害を及ぼす恐れのある医療機器（日本における法令でクラスⅢ以上）など）（以下「特定用途」という）に使用されることは意図されておられません。特定用途に本製品を使用したことでお客様または第三者に生じた損害などに関して、弊社は一切その責任を負いません。
- 本製品を使用するにあたり、本製品に他の製品や部材を組み合わせる際、あるいはこれらの製品に物理的、化学的、その他の何らかの加工や処理を施す際は、使用者の責任においてそのリスクを必ず検討したうえで行ってください。
- 弊社は、品質や信頼性の向上に努めていますが、半導体製品は、ある確率で欠陥や故障が発生することは避けられません。本製品が故障し、その結果として人身事故、火災事故、社会的な損害などが発生しないように、故障発生率やディレーティングなどを考慮したうえで、使用者の責任において、本製品が使用される装置やシステム上で、十分な安全設計および確認を含む予防措置を必ず行ってください。ディレーティングについては、納入仕様書および弊社ホームページを参照してください。
- 本製品は、耐放射線設計をしておりません。
- 本書に記載している回路定数、動作例、回路例、パターンレイアウト例、設計例、推奨例、本書に記載しているすべての情報、およびこれらに基づく評価結果などは、使用上の参考として示したものです。
- 本情報に起因する使用者または第三者のいかなる損害、および使用者または第三者の知的財産権を含む財産権とその他一切の権利の侵害問題について、弊社は一切その責任を負いません。
- 本情報を、文書による弊社の承諾なしに転記や複製をすることを禁じます。
- 本情報について、弊社の所有する知的財産権およびその他の権利の実施、使用または利用を許諾するものではありません。
- 使用者と弊社との間で別途文書による合意がない限り、弊社は、本製品の品質（商品性、および特定目的または特別環境に対する適合性を含む）ならびに本情報（正確性、有用性、および信頼性を含む）について、明示的か黙示的かを問わず、いかなる保証もしていません。
- 本製品を使用する際は、特定の物質の含有や使用を規制するRoHS指令など、適用される可能性がある環境関連法令を十分に調査したうえで、当該法令に適合するように使用してください。
- 本製品および本情報を、大量破壊兵器の開発を含む軍事用途やその他軍事利用の目的で使用しないでください。また、本製品および本情報を輸出または非居住者などに提供する際は、「米国輸出管理規則」や「外国為替及び外国貿易法」など、各国で適用される輸出管理法などを遵守してください。
- 弊社物流網以外における本製品の落下などの輸送中のトラブルについて、弊社は一切その責任を負いません。
- 本書は、正確を期すために慎重に製作したものです。本書に誤りがないことを保証するものではありません。万一、本情報の誤りや欠落に起因して、使用者に損害が生じた場合においても、弊社は一切その責任を負いません。
- 本製品を使用する際の一般的な使用上の注意は弊社ホームページを、特に注意する内容は納入仕様書を参照してください。
- 本書で使用されている個々の商標、商号に関する権利は、弊社を含むその他の原権利者に帰属します。