

1200 V、10 A

3相モータドライバ

SAM212M10BF1

SanKen

データシート

概要

SAM212M10BF1 は、出力スイッチング素子、ブリドドライバ、制限抵抗付きブートストラップダイオードおよび温度検出用サーミスタを1パッケージにした、3相ブラシレスモータ用ドライバです。産業機器などの3相モータの駆動に最適です。

特長

- Pb フリー (RoHS 対応)
- 絶縁耐圧 2500 V (1 分) 保証
UL 認定済み (File No.: E118037)
- サーミスタ内蔵
- ブートストラップダイオード内蔵
- CMOS (3.3 V、5 V 系) 入力レベル対応
- エラー信号出力 (保護回路動作時)
- シャットダウン信号入力
- 過電流保護保持時間調整可能
- 保護機能
電源電圧低下保護機能

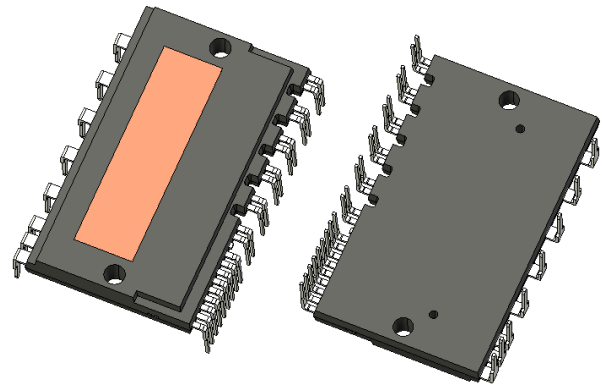
VBx 端子 (UVLO_VBx) : 自動復帰

VCCL 端子 (UVLO_VCCL) : 自動復帰

過電流保護機能 (OCP) : 自動復帰

パッケージ

DIP30 (LF2540/ LF2541)

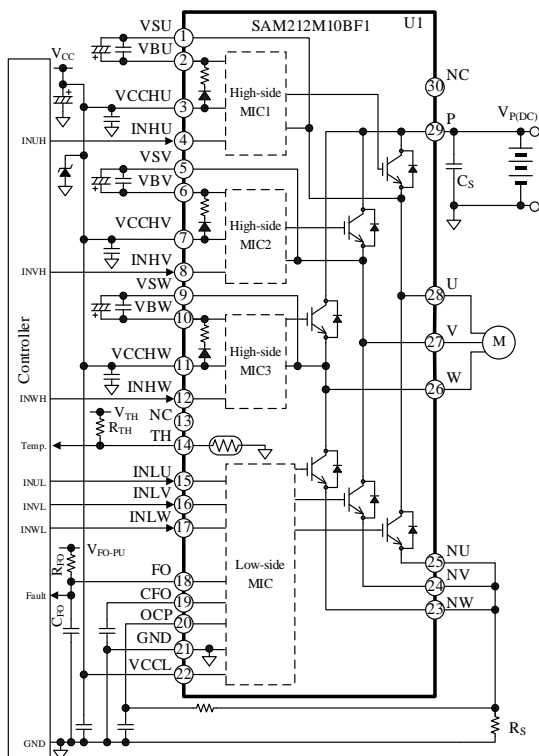


原寸大ではありません。
細部の形状は実際と異なります。

主要特性

- 出力耐圧 : 1200 V
- 出力電流 : 10 A

応用回路例



アプリケーション

産業機器などの大型機器向けの3相モータ駆動

- パッケージエアコン用コンプレッサ
- 汎用インバータ
- サーボモータ など

目次

概要	1
目次	2
1. はじめに	4
2. 絶対最大定格	4
3. 推奨動作条件	6
4. 電気的特性	8
4.1. 制御部特性	8
4.2. ブートストラップダイオード特性	10
4.3. サーミスタ特性	11
4.4. 熱抵抗	13
4.5. スイッチング素子特性	14
5. 機械的特性	15
6. 絶縁距離	15
7. 真理値表	16
8. ブロックダイアグラム	17
9. 各端子機能	19
10. 応用回路例	20
11. 外形図	22
11.1. DIP30 外形図 (LF2540)	22
11.2. DIP30 外形図 (LF2541)	23
11.3. PCB 穴径 (参考値)	24
12. 捺印仕様	24
13. 機能説明	25
13.1. 起動、停止時の注意	25
13.2. 各端子の設定	25
13.2.1. P 端子	25
13.2.2. U、V、W 端子	25
13.2.3. NU、NV、NW 端子	25
13.2.4. VBU、VBV、VBW 端子	25
13.2.5. VSU、VSV、VSW 端子	26
13.2.6. VCCHU、VCCHV、VCCHW、VCCL 端子	26
13.2.7. GND 端子	27
13.2.8. INHU、INHV、INHW、INLU、INLV、INLW 端子	27
13.2.9. OCP 端子	27
13.2.10. CFO 端子	28
13.2.11. FO 端子	28
13.2.12. TH 端子	28
13.3. 保護機能	29
13.3.1. エラー出力	29
13.3.2. シャットダウン信号入力	29
13.3.3. 電源電圧低下保護機能 (UVLO)	30
13.3.4. 過電流保護機能 (OCP)	31
14. 設計上の注意点	33

14.1. パターンレイアウト	33
14.2. 放熱器を取り付ける際の注意	33
14.3. IC の特性を測定する際の注意	33
15. 損失の計算とジャンクション温度の推定	35
15.1. IGBT の定常損失 P_{ON}	35
15.2. IGBT のスイッチング損失 P_{SW}	35
15.3. IGBT のジャンクション温度の推定	35
16. 代表特性グラフ	36
16.1. 過渡熱抵抗特性グラフ	36
16.2. 出力特性グラフ	37
16.2.1. 出力素子特性グラフ	37
16.2.2. スwitching損失特性グラフ	37
16.3. 許容実効電流特性グラフ	38
注意書き	39

1. はじめに

本 IC は 3 相の出力端子 (U、V、W) に対応する端子記号に、それぞれ U、V、W が付与されています。本書では、U、V、W のいずれか、またはすべての端子を指す場合に、任意の記号“x”を用います。たとえば、“VBx 端子”は VBU 端子、VBV 端子、VBW 端子を指します。ここで、“VBx 端子と VSx 端子”のように、2 つ以上の端子について述べる場合は“VBU 端子と VSU 端子”のように同相の端子を意味します。また、出力端子 (U、V、W) のいずれか、またはすべてを示す場合は、“OUTx 端子”と表示します。

電流値の極性は、IC を基準にして流入 (シンク) を“+”、流出 (ソース) を“-”と規定します。

2. 絶対最大定格

特記がない場合の条件は $T_A = 25\text{ }^\circ\text{C}$ です。

項目	記号	条件	定格	単位	備考
インバータ部					
主電源電圧 (連続)	$V_{P(DC)}$	P-Nx 間	900	V	
主電源電圧 (サージ)	$V_{P(SURGE)}$	P-Nx 間	1000	V	
コレクタ-エミッタ間電圧 (サージ)	$V_{CE(SURGE)}$	P-OUTx 間、 OUTx-Nx 間	1000	V	
コレクタ-エミッタ間電圧	V_{CES}	内蔵 IGBT チップ	1200	V	
コレクタ電流 ⁽¹⁾	I_C	$T_C = 25\text{ }^\circ\text{C}$	10	A	
コレクタ電流 (ピーク)	I_{CP}	$T_C = 25\text{ }^\circ\text{C}$ 、 パルス幅 < 1 ms、 デューティ < 1%	20	A	
許容損失	P_C	$T_C = 25\text{ }^\circ\text{C}$ 、IGBT 1 素子あたり	96.1	W	
		$T_C = 25\text{ }^\circ\text{C}$ 、フリーホイールダイオード 1 素子あたり	52.5	W	
制御部					
Nx 端子電圧	V_{Nx}	Nx-GND 間	-5~5	V	
VCCHx 端子電圧	V_{VCCHx}	VCCHx-GND 間	-0.5~25	V	
VCCL 端子電圧	V_{VCCL}	VCCL-GND 間	-0.5~25	V	
VBx-VSx 端子間電圧	$V_{VBx-VSx}$	VBx-VSx 間	-0.5~25	V	
INHx 端子電圧	V_{INHx}	INHx-GND 間	-0.5~ $V_{VCCHx} + 0.3$	V	
INLx 端子電圧	V_{INLx}	INLx-GND 間	-0.5~ $V_{VCCL} + 0.3$	V	
FO 端子電圧	V_{FO}	FO-GND 間	-0.5~ $V_{VCCL} + 0.3$	V	
FO 端子シンク電流	I_{FO}		1	mA	
OCP 端子電圧	V_{OCP}	OCP-GND 間	-0.5~ $V_{VCCL} + 0.3$	V	
VCC 電源電圧時間変化率	$\Delta V_{VCC}/\Delta t$		-1~1	V/ μs	

⁽¹⁾ 実際のケース温度に応じたディレーティングが必要

SAM212M10BF1

項目	記号	条件	定格	単位	備考
ブートストラップ回路部					
ブートストラップダイオード逆方向電圧	V_{R-BS}		1200	V	
サーミスタ部					
動作時サーミスタ温度	T_{TH}		-40~150	°C	
サーミスタ許容電流	I_{TH-MAX}		1.8	mA	
サーミスタ許容電力	P_{TH-MAX}		200	mW	
共通					
ジャンクション温度 ⁽²⁾	T_J		-40~150	°C	
動作時ケース温度 ⁽³⁾	T_C	測定位置は図 2-1 参照	-40~125	°C	
保存温度	T_{STG}		-40~150	°C	
絶縁耐圧 ⁽⁴⁾	$V_{ISO(RMS)}$	裏面-端子間、AC、60 Hz、1 分間	2500	V	

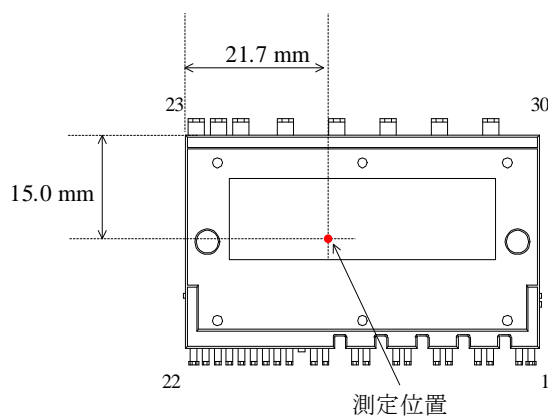


図 2-1 ケース温度測定位置

⁽²⁾ IC 内部の各チップ（制御部 MIC、IGBT、フリーホイールダイオード）のジャンクション温度

⁽³⁾ IC 動作時のケース温度

⁽⁴⁾ すべての端子（ショート）とケース間の絶縁耐圧

SAM212M10BF1

3. 推奨動作条件

特記がない場合、 $T_C = -40\text{ }^{\circ}\text{C} \sim 125\text{ }^{\circ}\text{C}$ 、 $V_{P(DC)} = 600\text{ V}$ 、 $V_{VCCHx} = V_{VCCL} = V_{VBx-VSx} = 15\text{ V}$ 、 $R_{FO} = 10\text{ k}\Omega$ 、 $C_{FO} = 0\text{ }\mu\text{F}$ 、 $V_{FO_PU} = 5\text{ V}$ です。

項目	記号	条件	Min.	Typ.	Max.	単位	備考
主電源電圧 (連続)	$V_{P(DC)}$	P-Nx 間	300	600	800	V	
VCCHx 端子電圧	V_{VCCHx}	VCCHx-GND 間	13.5	15.0	16.5	V	
VCCL 端子電圧	V_{VCCL}	VCCL-GND 間	13.5	15.0	16.5	V	
VBx-VSx 端子間電圧	$V_{VBx-VSx}$	VBx-VSx 間	13.0	15.0	18.5	V	
入力信号デッドタイム	t_{DEAD}	INHx、INLx	2.0	—	—	μs	
PWM 制御周波数	f_{PWM}		5	10	20	kHz	
INHx 端子入力パルス幅 (オン)	$t_{INHx(ON)}$		1.5	—	—	μs	
INHx 端子入力パルス幅 (オフ)	$t_{INHx(OFF)}$		1.5	—	—	μs	
INLx 端子入力パルス幅 (オン)	$t_{INLx(ON)}$		1.5	—	—	μs	
INLx 端子入力パルス幅 (オフ)	$t_{INLx(OFF)}$		1.5	—	—	μs	
P 端子コンデンサ容量	C_S	セラミックコンデンサ	0.1	—	—	μF	
VCCHx/VCCL 端子コンデンサ 1 容量	C_{VCC1}		22	47	—	μF	
VCCHx/VCCL 端子コンデンサ 2 容量	C_{VCC2}	セラミックコンデンサ	0.47	1.0	2.2	μF	
ブートストラップコンデンサ 1 容量	C_{BS1}		4.7	22	100	μF	
ブートストラップコンデンサ 2 容量	C_{BS2}	セラミックコンデンサ	0.47	1.0	2.2	μF	

SAM212M10BF1

項目	記号	条件	Min.	Typ.	Max.	単位	備考
外部 VCC 電源出力電流	I _{VCC}	f _{PWM} = 5 kHz	17	—	—	mA	
		f _{PWM} = 10 kHz	22	—	—		
		f _{PWM} = 15 kHz	28	—	—		
		f _{PWM} = 20 kHz	34	—	—		
VCCHx/VCCL 端子ツェ ナーダイオード降伏電圧	V _{Z-DVCC}	I _Z = 1 mA	16.5	18.2	20.0	V	
FO 端子プルアップ抵抗	R _{FO}		5.5	10.0	33.0	kΩ	
FO 端子プルアップ電圧	V _{FO_PU}		3.0	5.0	5.5	V	
FO 端子コンデンサ容量	C _{FO}		—	1000	3300	pF	
CFO 端子コンデンサ容 量	C _{CF}		0.01	0.10	1.00	μF	
シャント抵抗 ⁽⁵⁾	R _S	過電流保護動作電 流 10 A~20 A	27.0	36.5	46.0	mΩ	
過電流保護 RC フィルタ 時定数	t _{RFCF}	t _{RFCF} = R _F × C _F	0.5	—	1.5	μs	
サーミスタ動作電流	I _{TH}		—	—	0.2	mA	

⁽⁵⁾ インダクタンス成分が小さい抵抗を使用してください。

4. 電気的特性

特記がない場合、 $T_C = 25\text{ }^\circ\text{C}$ 、 $V_{P(DC)} = 600\text{ V}$ 、 $V_{VCCHx} = V_{VCCL} = V_{VBx-VSx} = 15\text{ V}$ 、 $R_{FO} = 10\text{ k}\Omega$ 、 $C_{FO} = 0\text{ }\mu\text{F}$ 、 $V_{FO_PU} = 5\text{ V}$ です。

4.1. 制御部特性

項目	記号	条件	Min.	Typ.	Max.	単位	備考
電源部							
VCCL 端子動作電圧	V_{VCCL_H}		11.2	12.6	13.3	V	UVLO 復帰電圧
VCCL 端子動作停止電圧	V_{VCCL_L}		10.7	12.1	12.8	V	UVLO 検出電圧
VCCL 端子ヒステリシス	V_{VCCL_HYS}		—	0.5	—	V	
VBx-VSx 端子間動作電圧	$V_{VBx-VSx_H}$		11.0	12.1	12.8	V	UVLO 復帰電圧
VBx-VSx 端子間動作停止電圧	$V_{VBx-VSx_L}$		10.5	11.6	12.3	V	UVLO 検出電圧
VBx-VSx 端子間ヒステリシス	$V_{VBx-VSx_HYS}$		—	0.5	—	V	
VCCHx 端子入力電流	I_{VCCHx}	$V_{INHx} = 0\text{ V}$ 、各端子	—	1.4	2.0	mA	
		$V_{INHx} = 5\text{ V}$ 、各端子	—	1.4	2.0		
VCCL 端子入力電流	I_{VCCL}	$V_{INLx} = 0\text{ V}$	—	1.9	3.2	mA	
		$V_{INLx} = 5\text{ V}$	—	1.9	3.2		
VBx-VSx 端子間入力電流	$I_{VBx-VSx}$	$V_{VBx-VSx} = 15\text{ V}$ 、 $V_{INHx} = 0\text{ V}$ 、 1相あたり	—	0.09	0.30	mA	
		$V_{VBx-VSx} = 15\text{ V}$ 、 $V_{INHx} = 5\text{ V}$ 、 1相あたり	—	0.12	0.30		
入力信号部							
INHx 端子ハイレベル入力しきい電圧	V_{INHx_H}		—	2.0	2.5	V	
INHx 端子ローレベル入力しきい電圧	V_{INHx_L}		1.0	1.5	—	V	
INHx 端子ヒステリシス	V_{INHx_HYS}		—	0.5	—	V	
INLx 端子ハイレベル入力しきい電圧	V_{INLx_H}		—	2.0	2.5	V	
INLx 端子ローレベル入力しきい電圧	V_{INLx_L}		1.0	1.5	—	V	
INLx 端子ヒステリシス	V_{INLx_HYS}		—	0.5	—	V	
INHx 端子入力電流	I_{INHx}	$V_{INHx} = 5\text{ V}$ 、各端子	—	0.25	0.50	mA	
INLx 端子入力電流	I_{INLx}	$V_{INLx} = 5\text{ V}$ 、各端子	—	0.25	0.50	mA	
エラー信号出力、シャットダウン信号入力							
FO 端子シャットダウン解除電圧	V_{FO_H}		—	2.0	2.5	V	
FO 端子シャットダウンしきい電圧	V_{FO_L}		1.0	1.5	—	V	
FO 端子シャットダウンヒステリシス	V_{FO_HYS}		—	0.5	—	V	

SAM212M10BF1

項目	記号	条件	Min.	Typ.	Max.	単位	備考
FO 端子定常動作時出力電圧	V_{FO_H}	$V_{FO_PU} = 5\text{ V}$ 、 $R_{FO} = 10\text{ k}\Omega$ 、 $V_{OCP} = 0\text{ V}$	4.8	5.0	—	V	
FO 端子エラー信号出力電圧	V_{FO_L}	$V_{FO_PU} = 5\text{ V}$ 、 $R_{FO} = 10\text{ k}\Omega$ 、 $V_{OCP} = 1\text{ V}$	—	0.09	0.50	V	
FO 端子過電流保護保持時間 ⁽¹⁾	t_{FO}	$C_{CFO} = 0\text{ }\mu\text{F}$	0.012	0.030	0.060	ms	
		$C_{CFO} = 0.001\text{ }\mu\text{F}$	0.20	0.32	0.44	ms	
		$C_{CFO} = 0.01\text{ }\mu\text{F}$	2.0	3.2	4.4	ms	
		$C_{CFO} = 0.1\text{ }\mu\text{F}$	20	32	44	ms	
		$C_{CFO} = 1\text{ }\mu\text{F}$	200	320	440	ms	
保護機能							
OCP 端子過電流保護検出電圧	V_{OCP_H}		0.46	0.50	0.54	V	
OCP 端子過電流保護解除電圧	V_{OCP_L}		0.32	0.38	0.44	V	
OCP 端子過電流保護ヒステリシス	V_{OCP_HYS}		—	0.12	—	V	
OCP 端子検出遅延時間 ⁽²⁾	t_{OCP_DELAY}	⁽³⁾	—	0.7	1.5	μs	
OCP 端子入力電流	I_{OCP}	$V_{OCP} = 0.5\text{ V}$	—	0	—	mA	

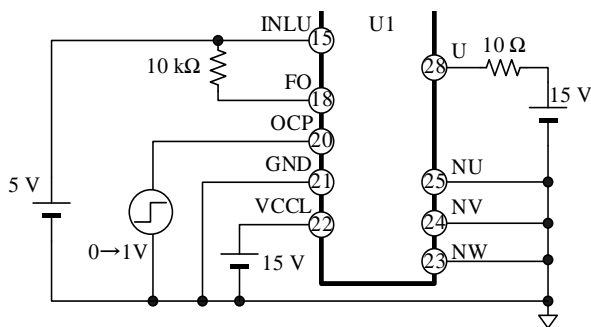


図 4-1 OCP 端子検出遅延時間の測定回路

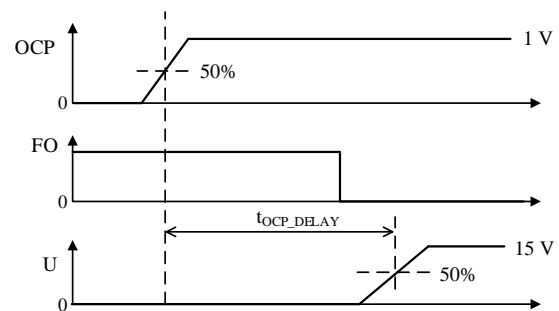


図 4-2 OCP 端子検出遅延時間の定義

⁽¹⁾ 出荷検査は $C_{CFO} = 0.01\text{ }\mu\text{F}$ の条件のみ実施。

⁽²⁾ 設計保証

⁽³⁾ OCP 端子検出遅延時間の測定回路は図 4-1 参照（記載のない端子はすべてオープン）。OCP 端子検出遅延時間の定義は図 4-2 のとおり。

4.2. ブートストラップダイオード特性

項目	記号	条件	Min.	Typ.	Max.	単位	備考
ブートストラップダイオード 順方向降下電圧	V_{F_BS}	$I_{F_BS} = 0.1 \text{ A}$	2.0	3.0	4.0	V	直列抵抗の電圧 降下含む 図 4-3 参照
		$I_{F_BS} = 0.01 \text{ A}$	0.4	0.9	1.4	V	
ブートストラップダイオード 直列抵抗*	R_{S_BS}		12	20	28	Ω	

* 設計保証

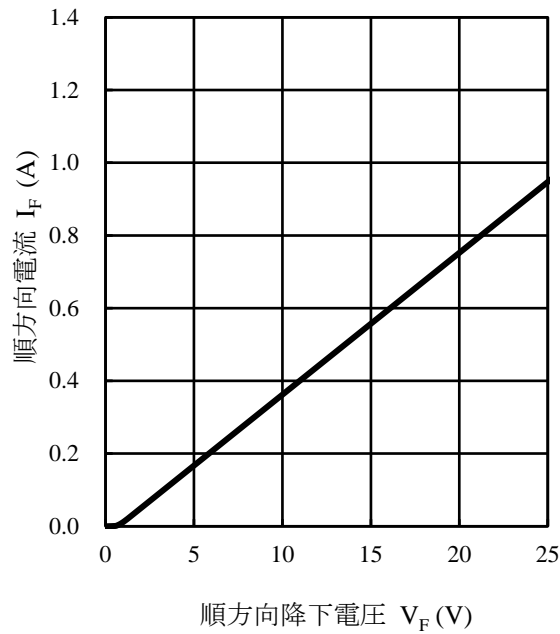


図 4-3 ブートストラップダイオード $I_F - V_F$ 代表特性 ($T_J = 25 \text{ }^\circ\text{C}$)

4.3. サーミスタ特性

項目	記号	条件	Min.	Typ.	Max.	単位	備考
サーミスタ抵抗値 ⁽¹⁾⁽²⁾	R ₂₅	T _{TH} = 25 °C	—	100.0	—	kΩ	
サーミスタ B 定数 ⁽¹⁾	B ₂₅₋₈₅	T _{TH} = 25 °C、 85 °C	—	4395	—	K	

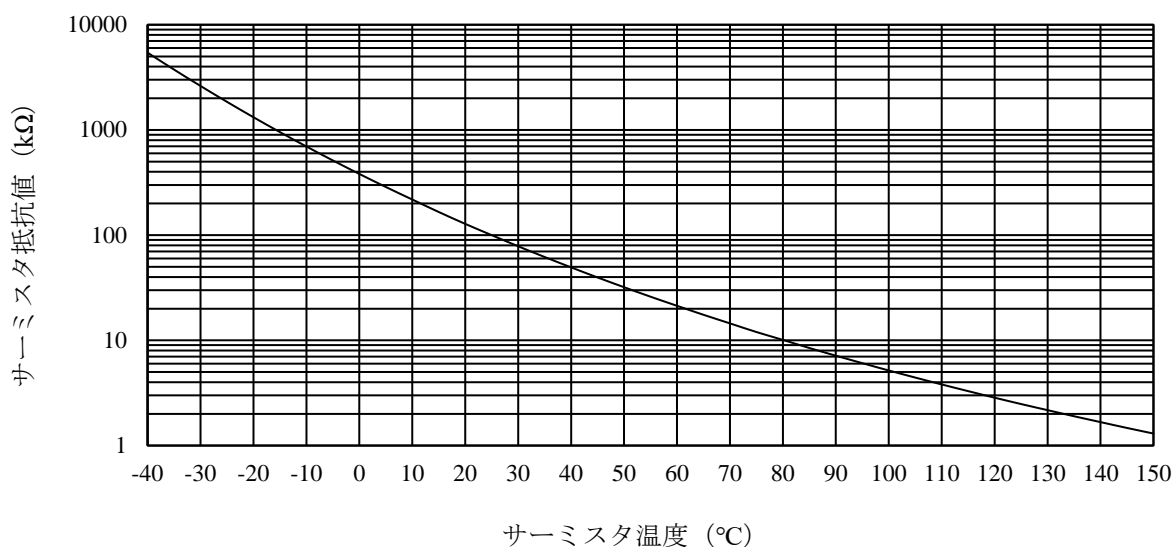


図 4-4 サーミスタ抵抗値 (参考)

(1) 設計保証

(2) サーミスタの参考抵抗値は図 4-4、表 4-1 参照

表 4-1 サーミスタ抵抗値 (参考)

サーミスタ温度 (°C)	サーミスタ抵抗値 Typ. (kΩ)
-40	5427
-35	3748
-30	2619
-25	1850
-20	1321
-15	954
-10	696
-5	513
0	382
5	287
10	218
15	166
20	128
25	100
30	78.4
35	62.0
40	49.4
45	39.6
50	32.0
55	26.0
60	21.3
65	17.5
70	14.5
75	12.0
80	10.1
85	8.46
90	7.15
95	6.07
100	5.17
105	4.43
110	3.81
115	3.29
120	2.85
125	2.48
130	2.17
135	1.90
140	1.67
145	1.47
150	1.30

4.4. 熱抵抗

項目	記号	条件	Min.	Typ.	Max.	単位	備考
ジャンクション-ケース間 熱抵抗 ⁽¹⁾⁽²⁾	$R_{(J-C)Q}^{(3)}$	IGBT 1 素子あたり	—	—	1.3	°C/W	
	$R_{(J-C)F}^{(4)}$	フリーホイールダイオード 1 素子あたり	—	—	2.0	°C/W	

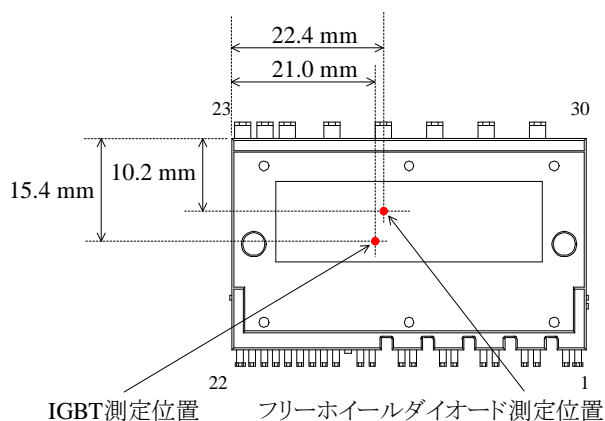


図 4-5 ケース温度測定位置

(1) 設計保証

(2) ケース温度は図 4-5 で規定

(3) 内部 IGBT のジャンクションとケース間の定常熱抵抗

(4) 内部フリーホイールダイオードのジャンクションとケース間の定常熱抵抗

4.5. スイッチング素子特性

本項に示すスイッチング特性の定義は、図 4-6 のとおりです。

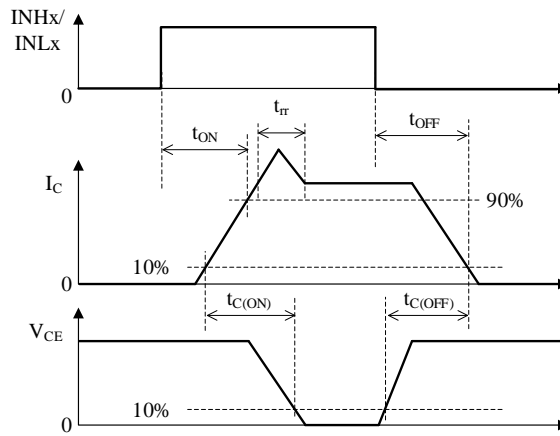


図 4-6 スイッチング時間の定義

項目	記号	条件	Min.	Typ.	Max.	単位
コレクタ-エミッタ間漏れ電流	ICES	VCE = 1200 V、TJ = 25 °C	—	—	0.1	mA
コレクタ-エミッタ間飽和電圧	VCE(SAT)	IC = 10 A、TJ = 25 °C	—	1.6	2.2	V
		IC = 10 A、TJ = 125 °C	—	1.95	2.45	V
ダイオード順方向電圧	VF	IF = 10 A、TJ = 25 °C	—	1.8	2.3	V
ハイサイドスイッチング特性						
ダイオード逆回復時間*	t _{rr}	VP(DC) = 600 V、 IC = 10 A、 VIN = 0 ↔ 5 V、 TJ = 25 °C、誘導負荷	—	0.40	—	μs
ターンオン時間*	t _{ON}		—	0.90	—	μs
ターンオンスイッチング時間*	t _{C(ON)}		—	0.20	—	μs
ターンオフ時間*	t _{OFF}		—	1.25	—	μs
ターンオフスイッチング時間*	t _{C(OFF)}		—	0.25	—	μs
ローサイドスイッチング特性						
ダイオード逆回復時間*	t _{rr}	VP(DC) = 600 V、 IC = 10 A、 VIN = 0 ↔ 5 V、 TJ = 25 °C、誘導負荷	—	0.45	—	μs
ターンオン時間*	t _{ON}		—	0.50	—	μs
ターンオンスイッチング時間*	t _{C(ON)}		—	0.20	—	μs
ターンオフ時間*	t _{OFF}		—	0.80	—	μs
ターンオフスイッチング時間*	t _{C(OFF)}		—	0.25	—	μs

* 設計保証

5. 機械的特性

項目	条件	Min.	Typ.	Max.	単位
締付けトルク ⁽¹⁾	(2)	0.64	0.80	0.96	N・m
		6.6	8.2	9.8	kgf・cm
放熱面平坦度 ⁽¹⁾	図 5-1 参照	0	—	100	μm
質量 ⁽¹⁾		—	23	—	g

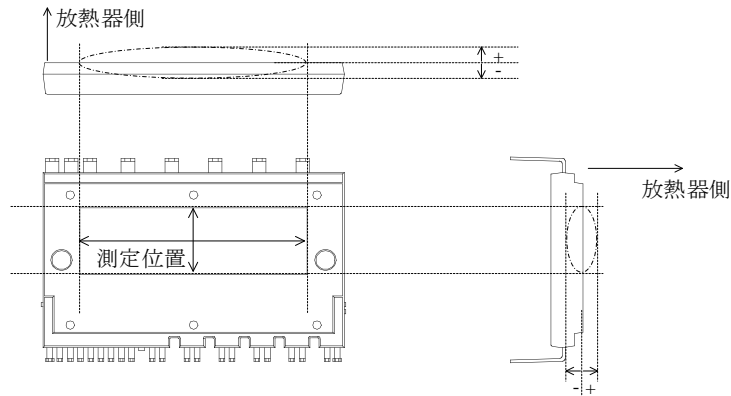


図 5-1 放熱面平坦度測定位置

6. 絶縁距離

項目	条件	Min.	Typ.	Max.	単位
空間距離 ⁽¹⁾	放熱器 - リード間	3.0	3.1	—	mm
沿面距離 ⁽¹⁾⁽³⁾	図 6-1 参照	4.2	4.6	—	mm

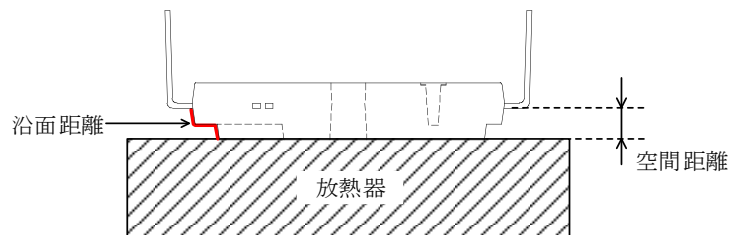


図 6-1 絶縁距離測定位置

⁽¹⁾ 設計保証

⁽²⁾ φ7.0 平座金と M3 ネジを使用してください。締付けの際の注意事項は、14.2 項を参照してください。

⁽³⁾ 放熱器の形状が平坦の場合です。本規格値以上の空間距離を確保する場合は、放熱器の形状を凸にするなどの対応が必要です。

7. 真理値表

表 7-1 に各動作モードの真理値表を示します。

各相において、INHx と INLx に“H”を入力した場合、出力の IGBT はハイサイド、ローサイド共にオンになります（同時オン）。同時オンが発生しないように、入力信号にデッドタイムを設定する必要があります。

表 7-1 各動作モードの真理値表

モード	INHx	INLx	ハイサイド 出力 IGBT	ローサイド 出力 IGBT	FO 端子出力
定常動作	L	L	OFF	OFF	H
	H	L	ON	OFF	
	L	H	OFF	ON	
	H	H	ON	ON	
外部シャットダウン信号入力 FO = L	L	L	OFF	OFF	—
	H	L	ON	OFF	
	L	H	OFF	OFF	
	H	H	ON	OFF	
VBx 端子電圧低下保護動作 (UVLO_VBx)	L	L	OFF	OFF	H
	H	L	OFF	OFF	
	L	H	OFF	ON	
	H	H	OFF	ON	
VCCL 端子電圧低下保護動作 (UVLO_VCCL)	L	L	OFF	OFF	L
	H	L	ON	OFF	
	L	H	OFF	OFF	
	H	H	ON	OFF	
過電流保護動作 (OCP)	L	L	OFF	OFF	L
	H	L	ON	OFF	
	L	H	OFF	OFF	
	H	H	ON	OFF	

8. ブロックダイアグラム

図 8-1 にブロックダイアグラム、図 8-2～図 8-4 に INHx、INLx、FO、OCP 端子の内部回路図を示します。

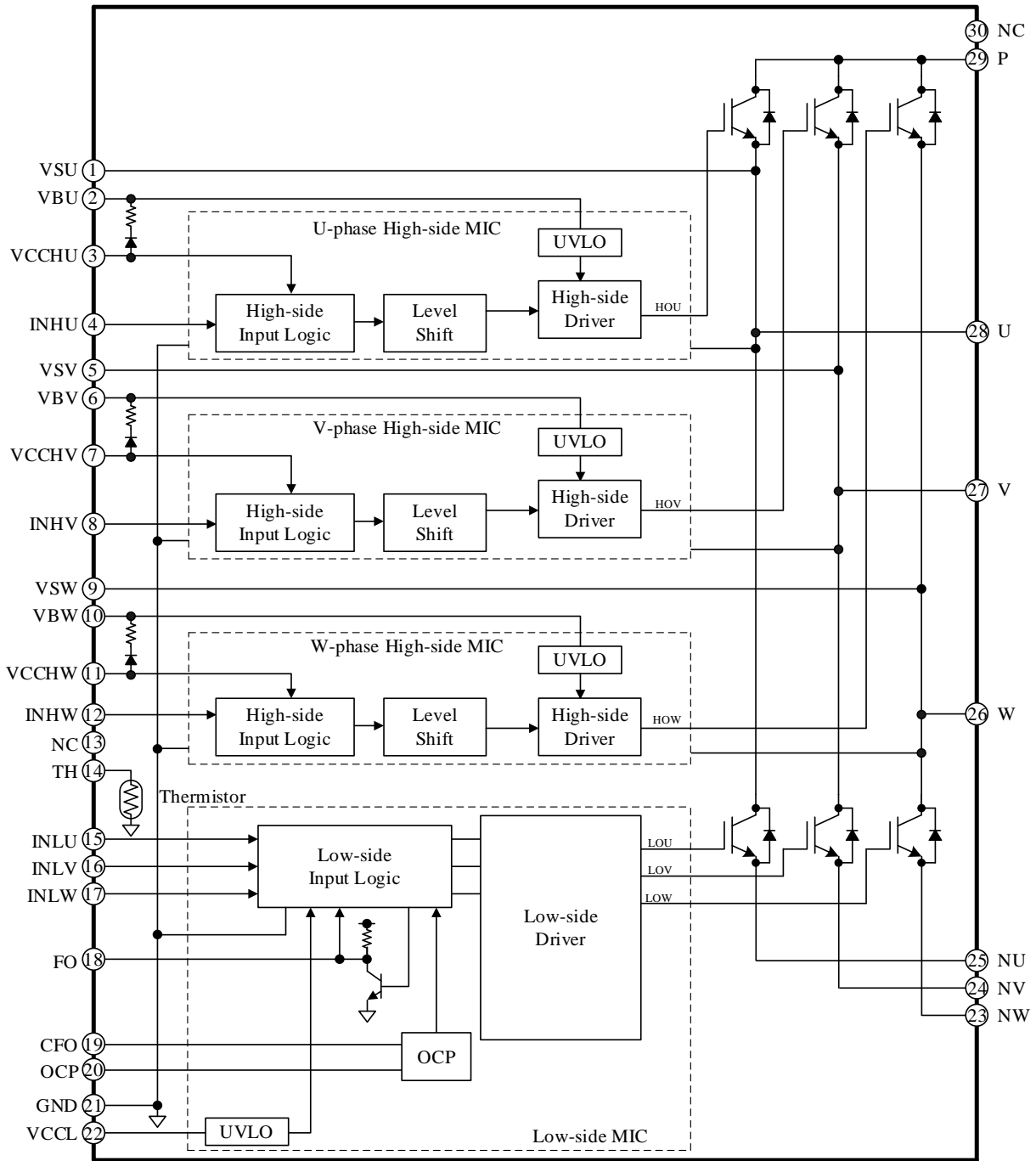


図 8-1 ブロックダイアグラム

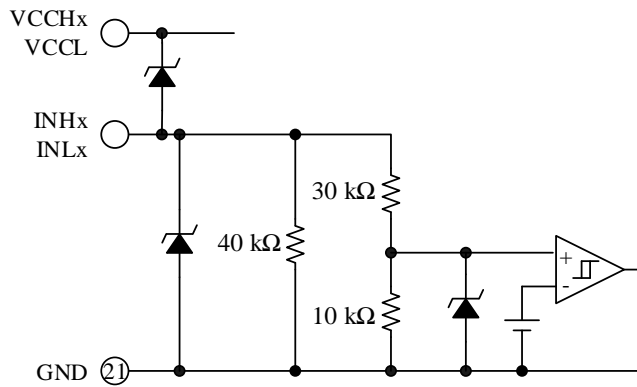


図 8-2 INHx、INLx 端子内部回路図

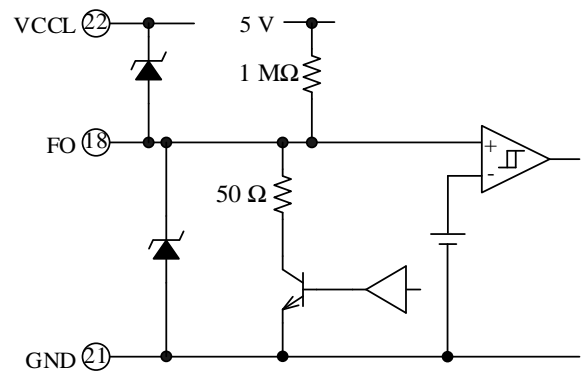


図 8-3 FO 端子内部回路図

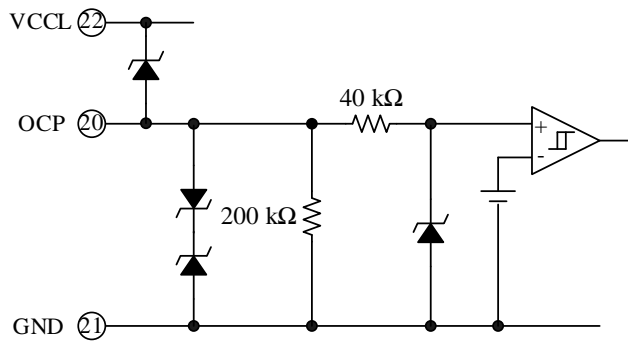
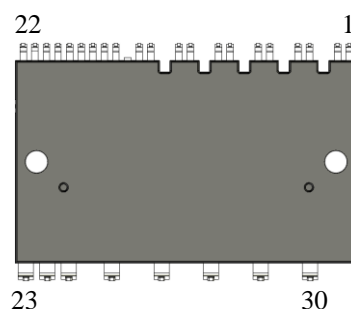
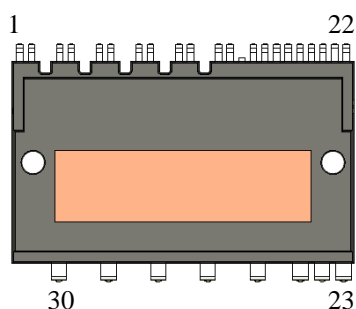


図 8-4 OCP 端子内部回路図

9. 各端子機能

上面図 (放熱器側)

裏面図 (捺印側)



端子番号	端子名	機能
1	VSU	U相ハイサイド・フローティング電源グランド
2	VBU	U相ハイサイド・フローティング電源入力
3	VCCHU	U相ハイサイド制御回路電源入力
4	INHU	U相ハイサイド制御信号入力
5	VSV	V相ハイサイド・フローティング電源グランド
6	VBV	V相ハイサイド・フローティング電源入力
7	VCCHV	V相ハイサイド制御回路電源入力
8	INHV	V相ハイサイド制御信号入力
9	VSW	W相ハイサイド・フローティング電源グランド
10	VBW	W相ハイサイド・フローティング電源入力
11	VCCHW	W相ハイサイド制御回路電源入力
12	INH W	W相ハイサイド制御信号入力
13*	NC	(非接続)
14	TH	サーミスタ出力
15	INLU	U相ローサイド制御信号入力
16	INLV	V相ローサイド制御信号入力
17	INLW	W相ローサイド制御信号入力
18	FO	エラー出力、シャットダウン信号入力
19	CFO	過電流保護保持時間設定用コンデンサ接続
20	OCP	過電流保護信号入力
21	GND	制御グランド
22	VCCL	ローサイド制御回路電源入力
23	NW	W相ローサイド IGBT エミッタ
24	NV	V相ローサイド IGBT エミッタ
25	NU	U相ローサイド IGBT エミッタ
26	W	W相出力
27	V	V相出力
28	U	U相出力
29	P	DC (+) 電源入力
30	NC	(非接続)

* カットピン

10. 応用回路例

各端子へのサージ印加は、IC の誤動作の原因や、絶対最大定格を超えると IC の破壊の原因になります。そのため、必要に応じて CR フィルタ回路やツェナーダイオードなどを各端子に追加し、問題がないか実働で確認をしてください。

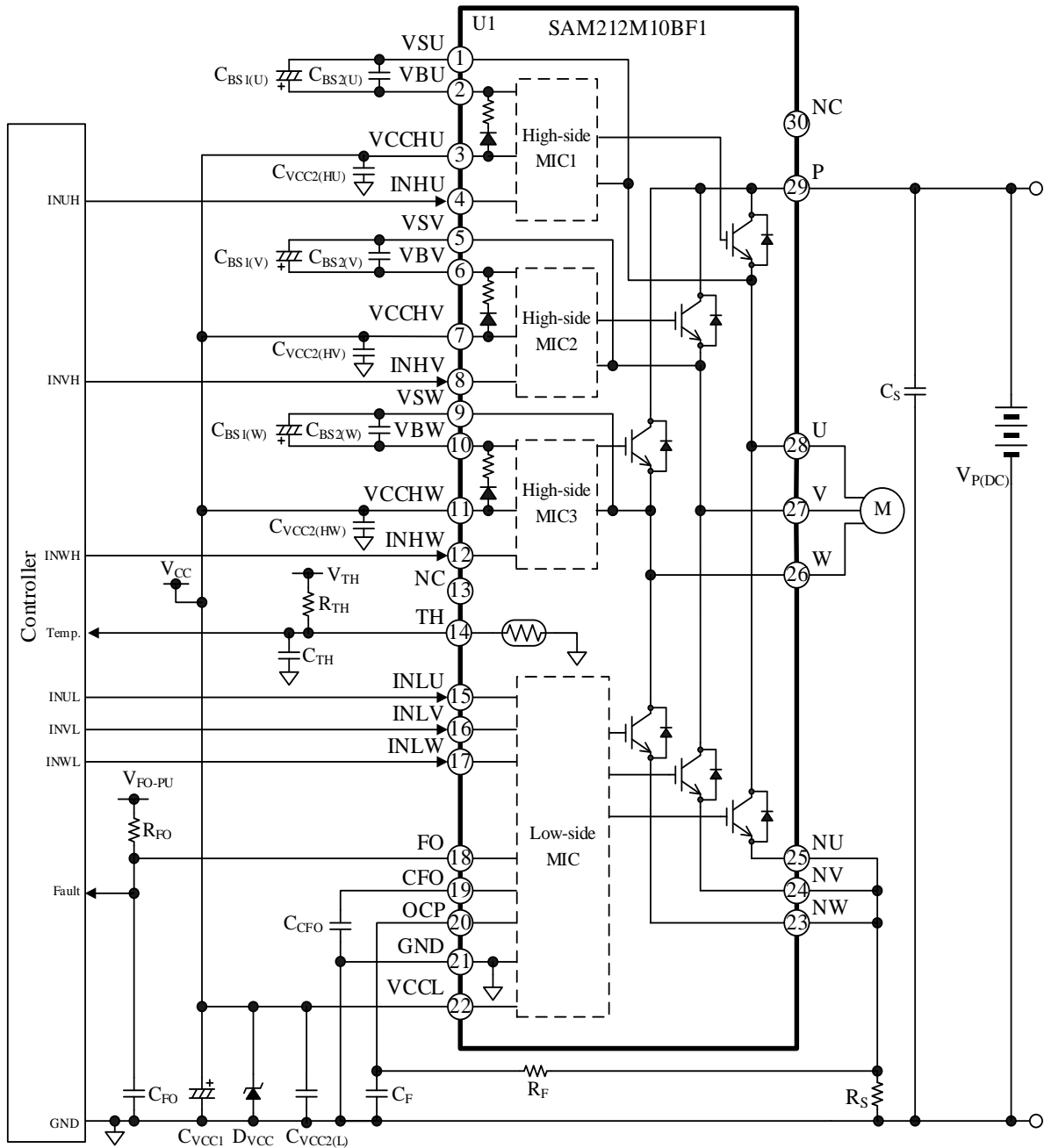


図 10-1 応用回路例 (1 シャント検出方式)

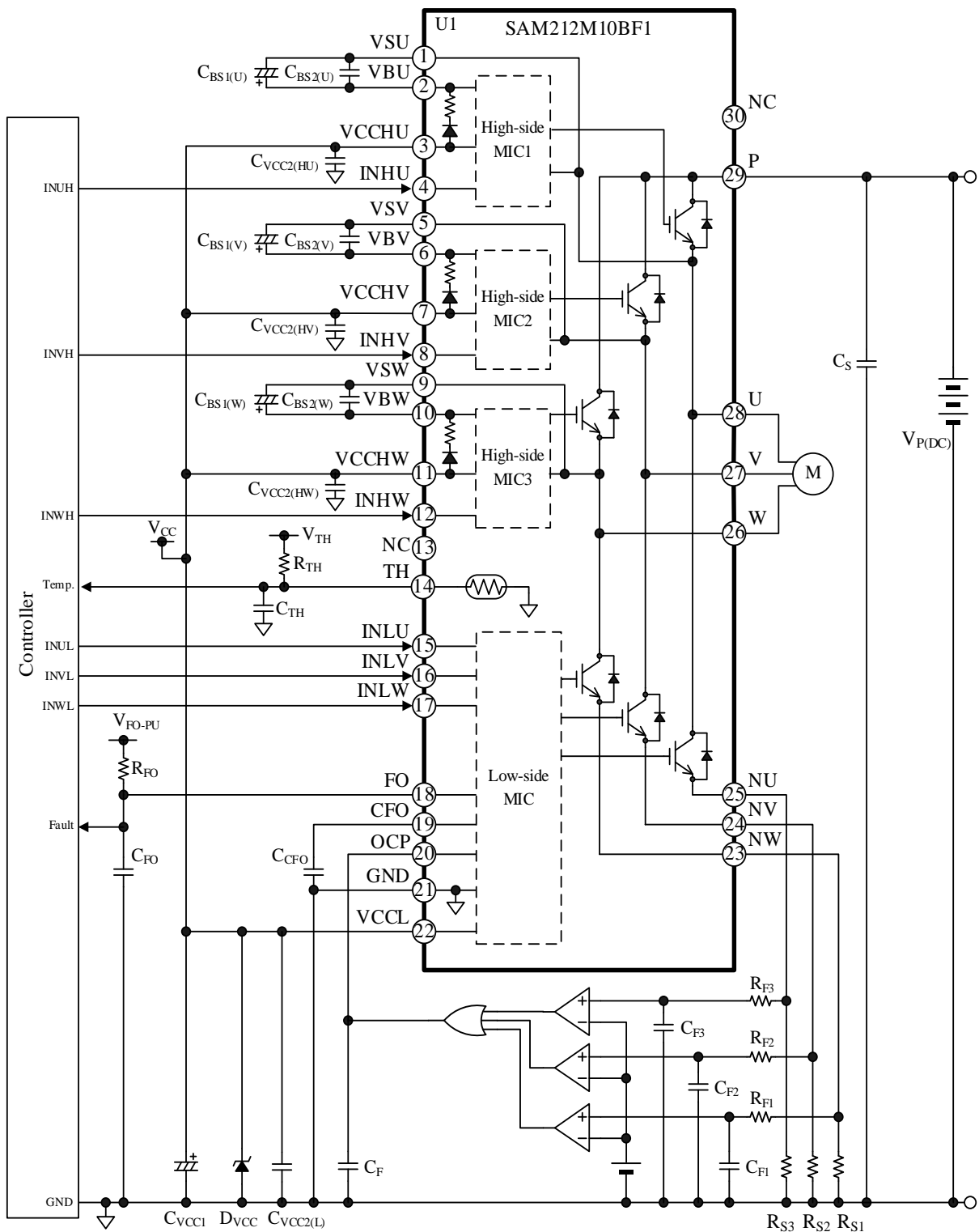
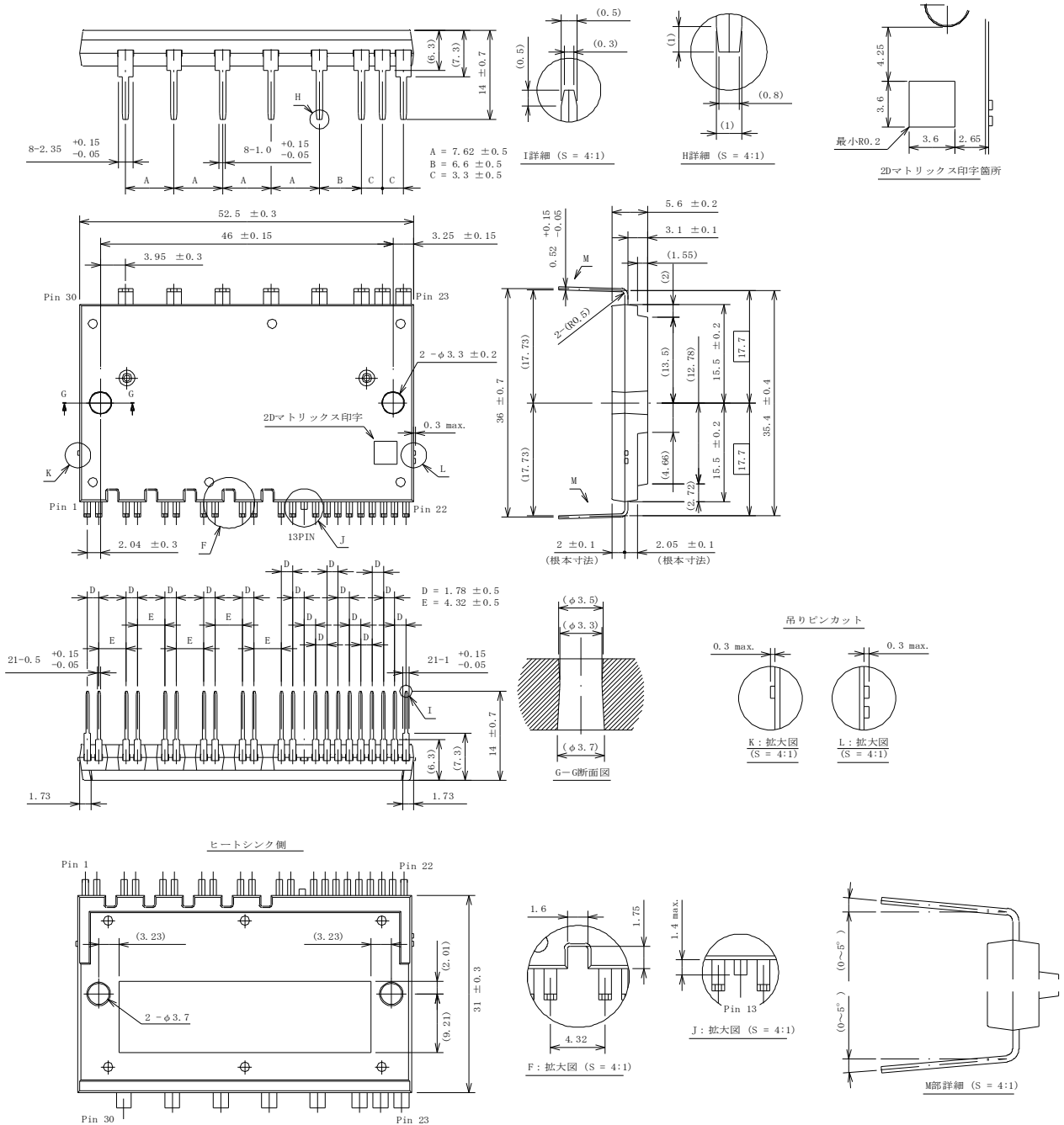


図 10-2 応用回路例 (3 シャント検出方式)

11. 外形図

11.1. DIP30 外形図 (LF2540)

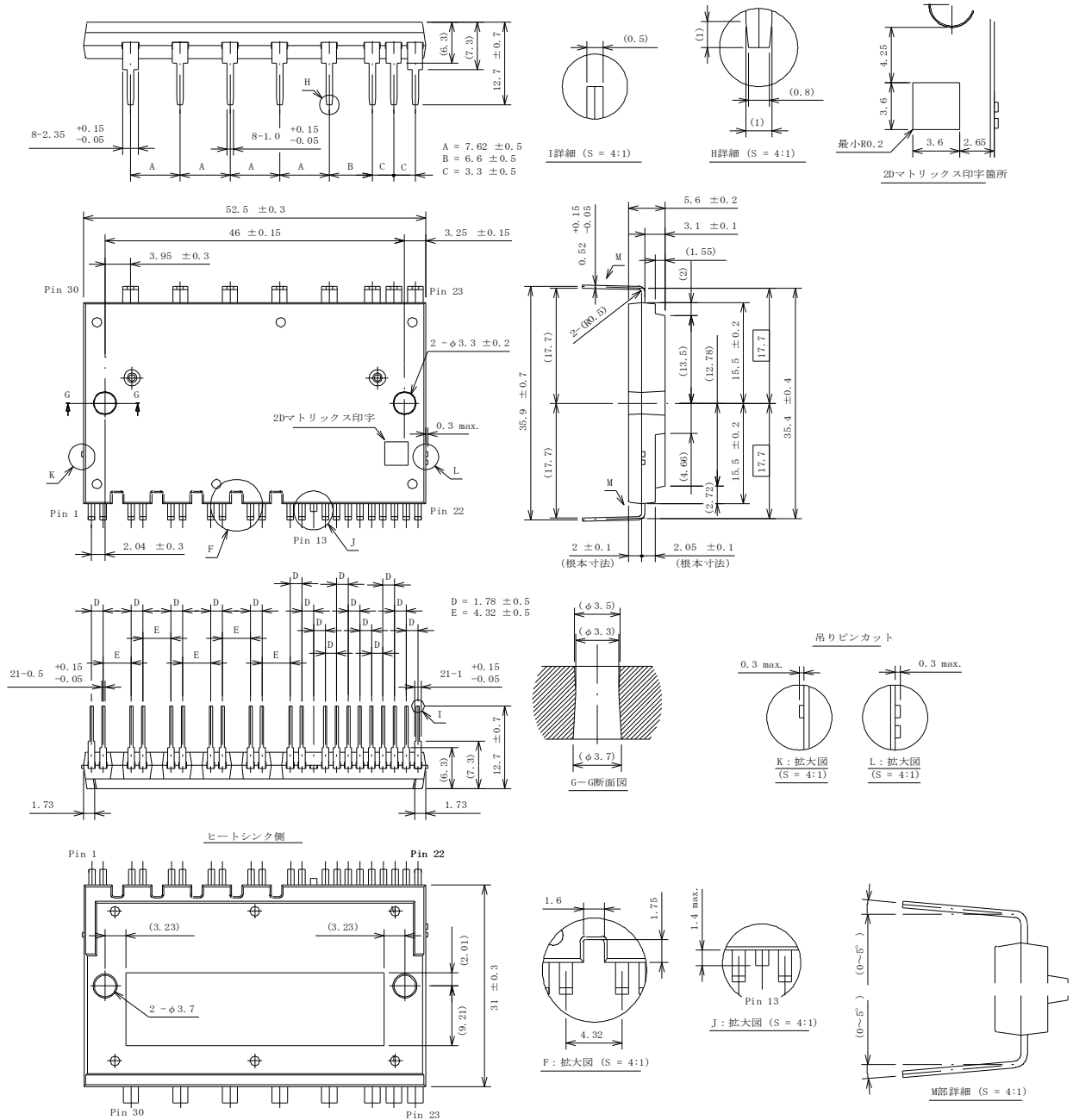


備考:

- 単位 : mm
- Pb フリー (RoHS 対応)

SAM212M10BF1

11.2. DIP30 外形図 (LF2541)

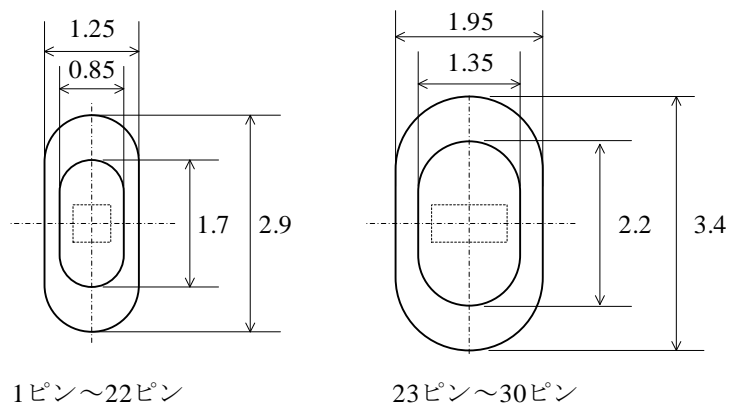


備考:

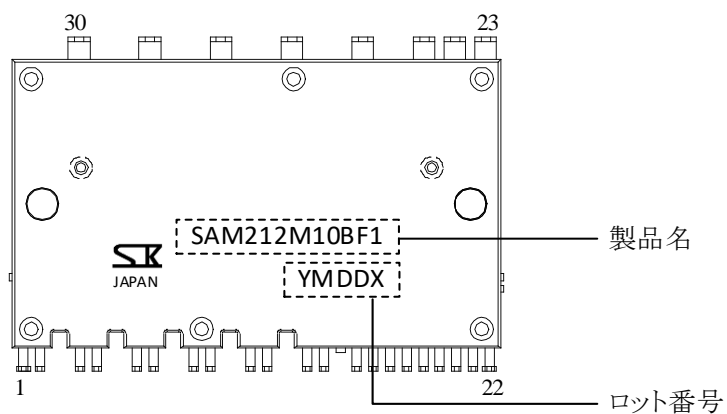
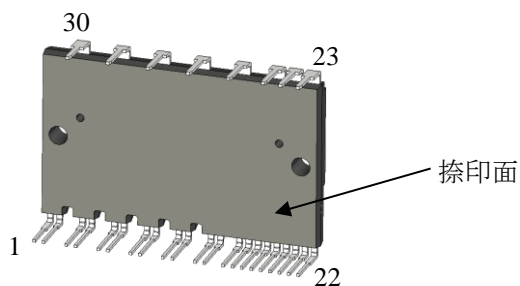
- 単位: mm
- Pb フリー (RoHS 対応)

SAM212M10BF1

11.3. PCB 穴径 (参考値)



12. 捺印仕様



Y = 西暦下一桁 (0~9)
M = 月 (1~9、O、N、D)
DD = 日 (01~31)
X = 管理記号

13. 機能説明

特記のない場合、本項では以下のように定義します。

- 特性数値は Typ. 値を表記します。
- HO_x はハイサイド IGBT のゲート入力、LO_x はローサイド IGBT のゲート入力です。
- 端子記号や部品記号の数字 (1~3 など) を“x”で表記している場合は、そのすべての端子や部品を指します。たとえば“R_{Sx}”は R_{S1}、R_{S2}、R_{S3} を指します。

13.1. 起動、停止時の注意

電源の起動時は、本 IC の VCCL 端子電圧が VCCL 端子動作電圧 V_{VCCL_H} の最大値 13.3 V 以上になってから、INH_x、INL_x 端子への電圧印加を推奨します。

起動時は、ブートストラップ回路用コンデンサ C_{BS1(x)} と C_{BS2(x)} を十分に充電してください (13.2.4 項参照)。

また電源の停止時は、IC への制御信号をすべて“L”にしてから、本 IC の VCCL 端子電圧を下げてください。

13.2. 各端子の設定

13.2.1. P 端子

P 端子は、DC (+) 電源入力端子です。全相のハイサイドの IGBT コレクタに接続されています。P 端子と N_x 端子間に印加する電圧は、主電源電圧 V_{P(DC)} (3 項 推奨動作条件参照) を満たすように設定します。

P 端子には、サージ電圧を抑えるためコンデンサ C_S (0.1 μF 以上) を接続します。C_S は P 端子のできるだけ近くに配置し、P 端子に最短で接続します。

13.2.2. U、V、W 端子

U、V、W 端子は U 相、V 相、W 相の出力端子で、モータに接続します。U、V、W 端子は、IC 内部でそれぞれ VSU、VSV、VSW 端子に接続しています。

13.2.3. NU、NV、NW 端子

各相のローサイドの IGBT エミッタ端子です。電流検出用のシャント抵抗 R_{Sx} を接続します。

R_{Sx} は IC のできるだけ近くに配置し、N_x 端子と GND 端子間に最短で接続します。

13.2.4. VBU、VBV、VBW 端子

ハイサイド・フローティング電源の入力端子です。

各相の VB_x 端子と VS_x 端子間に印加する電圧は、VB_x-VS_x 端子間電圧 V_{VBx-VSx} (3 項参照) を満たすようにします。

ブートストラップ回路用コンデンサ C_{BS1(x)} を各相の VB_x 端子と VS_x 端子の間にそれぞれ接続します。起動時は、ローサイドのパワー素子をオンして C_{BS1(x)} を十分に充電します。C_{BS1(x)} の値は、式(1)と式(2)を満たす値から選定します。このとき、静電容量の許容誤差や DC バイアス特性を十分に考慮する必要があります。

$$C_{BS1(x)} (\mu F) > (63 \times f_{PWM} + 69) \times t_{L(OFF)} (s) \quad (1)$$

$$4.7 \mu F \leq C_{BS1(x)} \leq 100 \mu F \quad (2)$$

ここで、

t_{L(OFF)}: ローサイドパワー素子の最長オフ時間(s)
(C_{BS1(x)}を充電しない時間)

ハイサイドのスイッチング動作が停止しているときも、C_{BS1(x)} の電圧は IC の電力消費で低下します。VB_x 端子の電圧が VB_x-VS_x 端子間動作停止電圧 V_{VBx-VSx_L} 以下に低下すると、VB_x 端子電源電圧低下保護回路 (UVLO_VB_x) が動作します (13.3.3.1 項参照)。最終的に実働動作で、起動時などの低周波数動作時も VB_x 端子電圧が V_{VBx-VSx_L} の最大値 12.3 V より高い電圧を維持しているか確認が必要です。

図 13-1 のように SAM212M10BF1 は、VCCH_x 端子と VB_x 端子の間にブートストラップダイオード D_{B(x)} と突入電流制限用抵抗 R_{B(x)} を直列に内蔵しています。C_{BS1(x)} 充電時の時定数 τ は、式(3)で計算できます。

$$\tau = C_{BS1(x)} \times R_{B(x)} \quad (3)$$

ここで、

C_{BS1(x)}: 調整した C_{BS1(x)} の値

R_{B(x)}: 20 Ω ± 20%

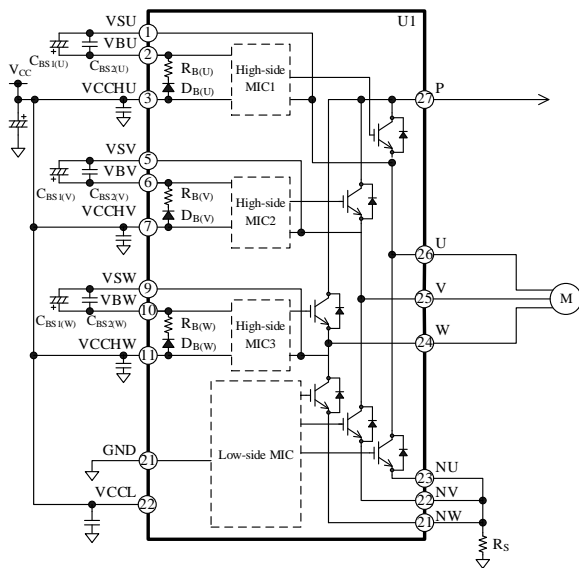


図 13-1 ブートストラップ回路

図 13-2 に IC 内部のレベルシフト部の回路を示します。図 13-3 にレベルシフト部の動作波形を示します。ハイサイドの出力信号 HO_x は INH_x 端子の入力信号に応じて生成されます。INH_x 端子の信号のアップエッジからセット信号、ダウンエッジからリセット信号が生成され、それぞれレベルシフト回路でハイサイドに伝達されます。それぞれの信号が RS フリップフロップ回路に入力され、Q (HO_x) が出力されます。

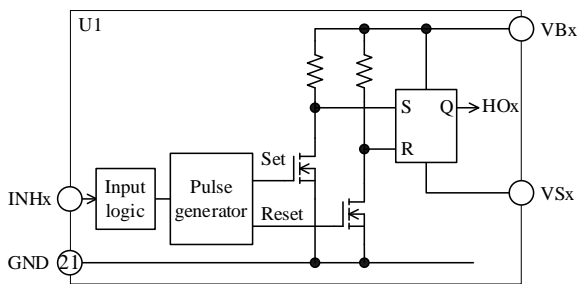


図 13-2 レベルシフト部回路図

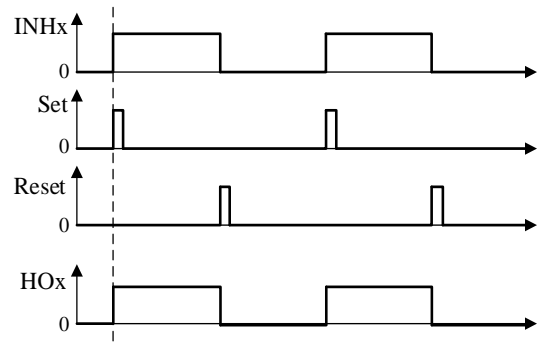


図 13-3 レベルシフト部動作波形

13.2.5. VSU、VSV、VSW 端子

各相のハイサイド・フローティング電源グラウンドです。ブートストラップコンデンサ C_{BS1(x)}と C_{BS2(x)}のマイナス側を接続します。VSU、VSV、VSW 端子は、IC 内部でそれぞれ U、V、W 端子に接続しています。

13.2.6. VCCHU、VCCHV、VCCHW、VCCL 端子

VCCHU、VCCHV、VCCHW 端子は各相のハイサイド制御回路電源入力端子です。VCCL はローサイドの制御回路電源入力端子です。VCCH_x 端子と VCCL 端子は、IC 内部で接続されていないため、基板のパターンで接続します。電源リップルなどによる IC の誤動作を防止するため、VCCL 端子と GND 端子間にコンデンサ C_{VCC1} (22 μF 以上) と C_{VCC2(L)} (0.47 μF ~ 2.2 μF) をできるだけ短いパターンで接続します。VCCH_x 端子と GND 端子間にコンデンサ C_{VCC2(Hx)} (0.47 μF ~ 2.2 μF) をできるだけ短いパターンで接続します。

また、サージ電圧による破壊を防止するため VCCL 端子と GND 端子間にツェナーダイオード D_{VCC} (16.5 V ~ 20 V) を接続します。

VCCH_x 端子と GND 端子間に印加する電圧は、VCCH_x 端子電圧 V_{VCCHx} (3 項 推奨動作条件参照) を満たすように設定します。VCCL 端子と GND 端子間に印加する電圧は、VCCL 端子電圧 V_{VCCL} (3 項 推奨動作条件参照) を満たすように設定します。

13.2.7. GND 端子

IC の制御グランド端子です。IC の制御部品は GND 端子に接続します。制御グランドの電位が変動すると IC の誤動作の原因となるため、制御グランドの配線はパワーグランドと分けて、シャント抵抗 R_S のできるだけ近くに 1 点で、かつできるだけ短く接続します (図 13-4 参照)。このとき、パワー系の電流の影響を受けないように配線には十分に配慮します。

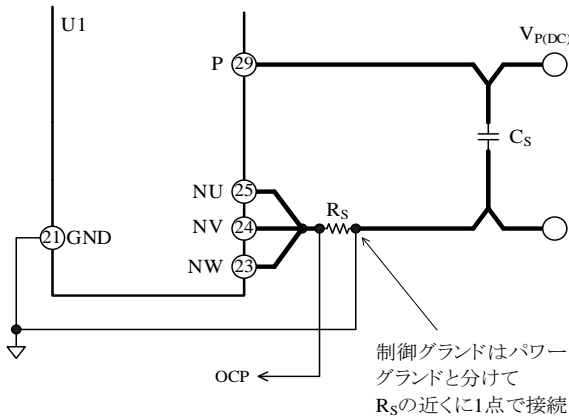


図 13-4 制御グランドの配線

13.2.8. INHU、INHV、INHW、INLU、INLV、INLW 端子

モータ制御用の各相入力端子です。INH_x 端子はハイサイドの制御信号入力、INL_x 端子はローサイドの制御信号入力です。図 13-5 に INH_x 端子、INL_x 端子の内部回路図を示します。プルダウン抵抗を内蔵し、コンパレータ回路で構成しています。

各相の INH_x 端子と GND 端子間、INL_x 端子と GND 端子間に印加する信号は表 13-1 の範囲に設定します。本 IC にはデッドタイム生成回路はありません。INH_x、INL_x の入力信号は必ずデッドタイムの設定が必要です。

周波数が高くなるとスイッチング損失が増加するため、動作時のケース温度およびジャンクション温度が、2 項 絶対最大定格の値に対し十分に余裕のある値になるよう、周波数を設定する必要があります。

マイコンからの入力信号が不定になると、IC が誤動作する可能性があるため、マイコンの出力はハイインピーダンスにならないように設定してください。また、マイコンから INH_x、INL_x 端子までの配線が長くノイズの影響を受けやすい場合は、図 13-6 のように入力フィルタを INH_x、INL_x 端子の近くに追加します。

フィルタの定数の目安は以下のとおりです。

R_{INHx} 、 R_{INLx} : 47 Ω~220 Ω

C_{INHx} 、 C_{INLx} : 100 pF~1500 pF

R_{INHx} 、 R_{INLx} を接続すると、INH_x、INL_x 端子の入力電圧がマイコンの出力電圧より少し低くなるため注意が必要です。

表 13-1 INH_x、INL_x 端子入力信号

項目	“H”レベル信号	“L”レベル信号
入力電圧	$3\text{ V} < V_{IN} < 5\text{ V}$	$0\text{ V} < V_{IN} < 0.5\text{ V}$
入力パルス幅	$\geq 1.5\ \mu\text{s}$	$\geq 1.5\ \mu\text{s}$
キャリア周波数	$5\text{ kHz} \leq f_{sw} \leq 20\text{ kHz}$	
デッドタイム	$\geq 2\ \mu\text{s}$	

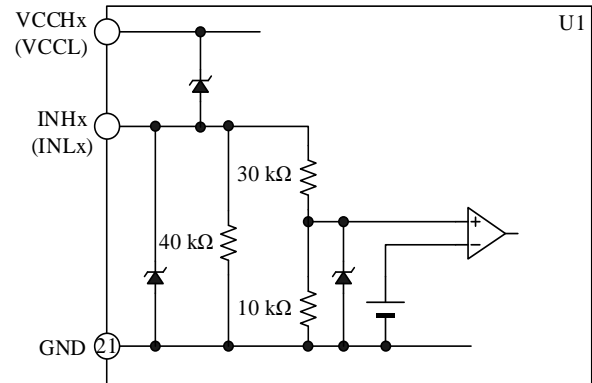


図 13-5 INH_x 端子、INL_x 端子の内部回路図

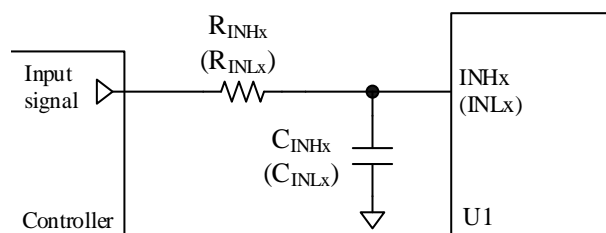


図 13-6 INH_x 端子、INL_x 端子のフィルタ回路

13.2.9. OCP 端子

ローサイドの出力素子に流れる電流の過電流保護信号を入力する端子です。OCP 端子の周辺部品の設定および、過電流保護機能 (OCP) の詳細は 13.3.4 項を参照してください。

13.2.10. CFO 端子

CFO 端子は過電流保護機能 (OCP) 動作時の過電流保護保持時間 t_{FO} を設定する端子です。 t_{FO} を設定するには、CFO 端子と GND 端子間にコンデンサ C_{CFO} を接続します。図 13-7 に t_{FO} と C_{CFO} の関係を示します。 C_{CFO} は 0.01 μF ~ 1.00 μF の範囲で設定します。

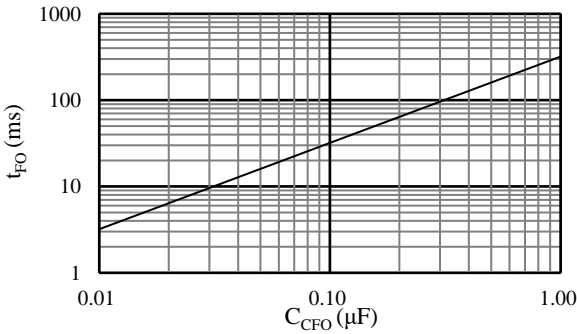


図 13-7 C_{CFO} - t_{FO} 特性

13.2.11. FO 端子

FO 端子はエラー出力および、シャットダウン信号の入力端子です。機能の詳細は 13.3.1 項と 13.3.2 項を参照してください。

図 13-8 に FO 端子の周辺回路と内部回路を示します。FO 端子はオープンコレクタになっているため、プルアップ抵抗 R_{FO} で外部電源に接続します。外部電源の電圧 V_{FO_PU} は、3.0 V ~ 5.5 V を接続します。 R_{FO} は 5.5 k Ω ~ 33 k Ω を推奨します。

また、ノイズ除去用コンデンサ C_{FO} は IC のできるだけ近くに配置し、FO 端子と GND 端子の間に最短で接続します。 C_{FO} の値は 3300 pF 以下に設定してください。

過電流保護機能 (OCP) が動作した場合、繰り返しの OCP 動作を避けるため、マイコンは Q_{FO} がオンしてから t_{FO} (温度特性を含む最小値) 以内に IC への入力信号を停止する必要があります (詳細は 13.3.4 項参照)。

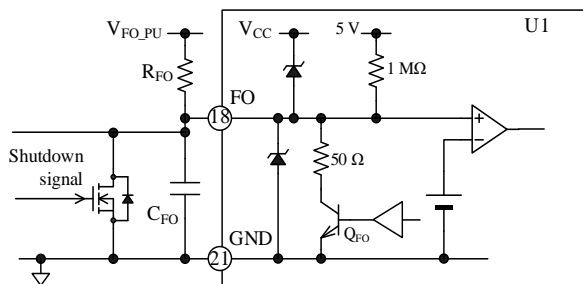


図 13-8 FO 端子の周辺回路と内部回路

13.2.12. TH 端子

本 IC は、サーミスタを内蔵しており、IC 内部の温度をモニタできます。

図 13-9 に、TH 端子の周辺回路と内部回路を示します。サーミスタの両端は TH 端子と GND 端子に接続しています。

TH 端子と GND 端子間には、ノイズ除去用コンデンサ C_{TH} を接続します。 C_{TH} は 0.1 μF 以上に設定します。 C_{TH} は IC のできるだけ近くに配置し、マイコンに接続する端子と TH 端子間に最短で接続します。

TH 端子には、外部電源 V_{TH_PU} と抵抗 R_{TH} を接続します。外部電源 V_{TH_PU} は、3.0 V または 5.5 V を接続します。表 13-2 に外部電源に応じた R_{TH} の推奨値を示します。

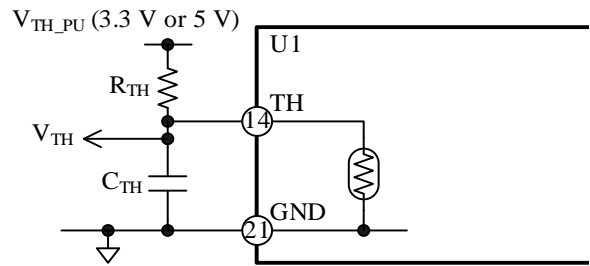


図 13-9 TH 端子の周辺回路と内部回路

表 13-2 R_{TH} 推奨値

V_{TH_PU} (V)	R_{TH} (k Ω)		
	Min.	Typ.	Max.
3.3	6.8	15	33
5.0	10	22	47

図 13-10 に、 $V_{TH_PU} = 3.3 \text{ V}$ 時の V_{TH} 電圧とサーミスタ温度の関係を示します。図 13-11 に、 $V_{TH_PU} = 5.0 \text{ V}$ 時の V_{TH} 電圧とサーミスタ温度の関係を示します。検出するサーミスタ温度に合わせて外部電源 V_{TH_PU} と抵抗 R_{TH} を設定してください。

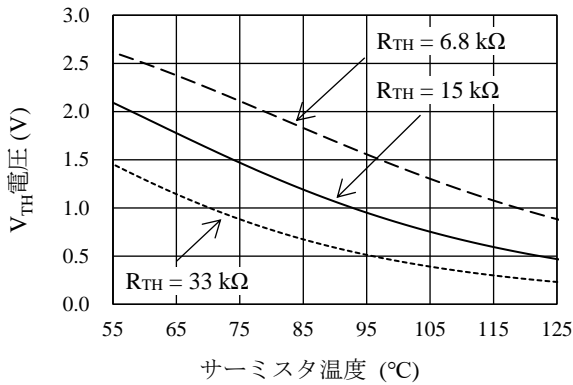


図 13-10 V_{TH} 電圧 - サーミスタ温度特性 (V_{TH_PU} = 3.3 V)

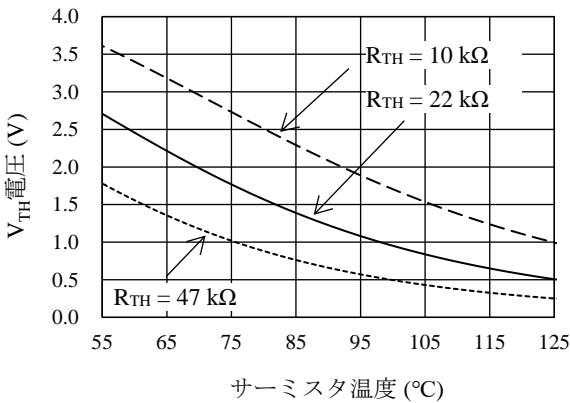


図 13-11 V_{TH} 電圧 - サーミスタ温度特性 (V_{TH_PU} = 5.0 V)

本 IC には温度上昇時の保護機能は搭載されていないため、保護が必要な温度に達した場合は、外部のコントローラで、モータを停止するなどの対策をとる必要があります。なお、モータロックや短絡動作時などにおける出力素子の急激な温度上昇に対して、TH 端子の出力は追従できないため、注意が必要です。

13.3. 保護機能

SAM212M10BF1 は V_{Bx} 端子電源電圧低下保護機能 (UVLO_V_{Bx})、V_{CCCL} 端子電源電圧低下保護機能 (UVLO_V_{CCCL})、過電流保護機能 (OCP) を搭載しています。

UVLO_V_{CCCL} または OCP 動作時に、FO 端子からエラー信号を出力し、マイコンから全相の動作を停止できます。また、マイコンからシャットダウン信号を FO 端子に入力することもできます。

13.3.1. エラー出力

以下の保護機能が動作すると、FO 端子に接続している内部の MOSFET (Q_{FO}) がオンし、FO 端子は“L”状態 (0.09 V) になります。

- 1) V_{CCCL} 端子電源電圧低下保護機能 (UVLO_V_{CCCL})
- 2) 過電流保護機能 (OCP)

FO 端子が“L”の期間は、すべてのローサイド出力素子がオフになります。定常動作時の FO 端子は“H”状態で、約 5 V を出力します。OCP 動作時の FO 端子の過電流保護保持時間 t_{FO} は、C_{FO} 端子に接続されるコンデンサ C_{CFO} の値で決まります (13.2.10 項参照)。

過電流保護機能 (OCP) が動作した場合、繰り返しの OCP 動作を避けるため、マイコンは Q_{FO} がオンしてから t_{FO} (温度特性を含む最小値) 以内に IC への入力信号を停止する必要があります (詳細は 13.3.4 項参照)。

13.3.2. シャットダウン信号入力

FO 端子には、シャットダウン信号を入力できます。FO 端子を“L”にすると、すべてのローサイドの出力素子をオフします。入力するシャットダウン信号の電圧とパルス幅は、表 13-3 の範囲に設定します。

表 13-3 シャットダウン信号

項目	“H”レベル信号	“L”レベル信号
FO 端子電圧	3 V < V _{FO} < 5.5 V	0 V < V _{FO} < 0.5 V
入力パルス幅	≥3.0 μs	≥3.0 μs

FO 端子を“H”にすると、ローサイドの出力素子は INL_x 端子の入力信号に従って動作します。ノイズによる誤動作を防止するため、FO 端子には 2.5 μs のフィルタ回路を搭載しています。

図 13-12 にシャットダウン信号入力時の動作波形を示します。図 13-13 に FO 端子の周辺回路と内部回路を示します。

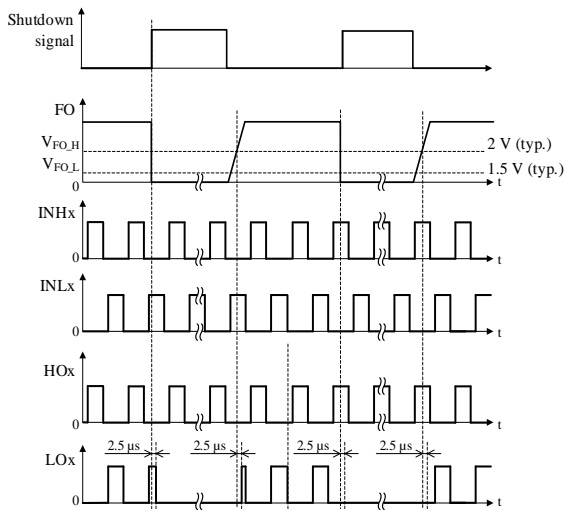


図 13-12 シャットダウン信号入力時の動作波形

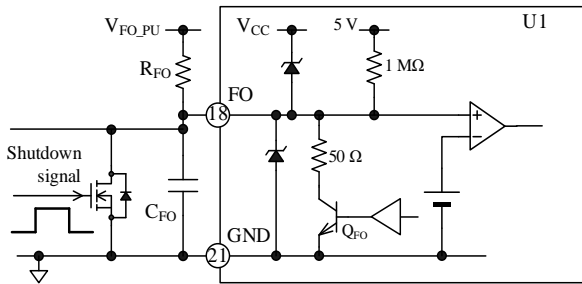


図 13-13 FO 端子の周辺回路と内部回路

13.3.3. 電源電圧低下保護機能 (UVLO)

出力素子のゲート駆動電圧が低下すると、出力素子の定常損失が増加して熱破壊する場合があります。これを防止するために、電源電圧低下保護機能 (UVLO : Undervoltage Lockout) を搭載しています。UVLO は VBx 端子と VCCL 端子に搭載しています。

13.3.3.1. VBx 端子電源電圧低下保護機能 (UVLO_VBx)

図 13-14 に VBx 端子の電源電圧低下保護機能 (UVLO_VBx) 動作時の波形を示します。

VBx 端子と VSx 端子の間 (VBx-VSx 間) 電圧が $V_{VBx-VSx_L} = 11.6 \text{ V}$ 以下になると UVLO_VBx が動作し、HOx を“L”にします。

VBx-VSx 間電圧が上昇し、 $V_{VBx-VSx_H} = 12.1 \text{ V}$ 以上になると、UVLO_VBx を解除し最初の入力パルス (アップエッジ) を検出して HOx を“H”にします。

UVLO_VBx 動作期間中は、エラー信号が FO 端子から出力されません。ノイズなどによる誤動作を防止するため、VBx 端子には約 $1.8 \mu\text{s}$ のフィルタ回路を搭載しています。

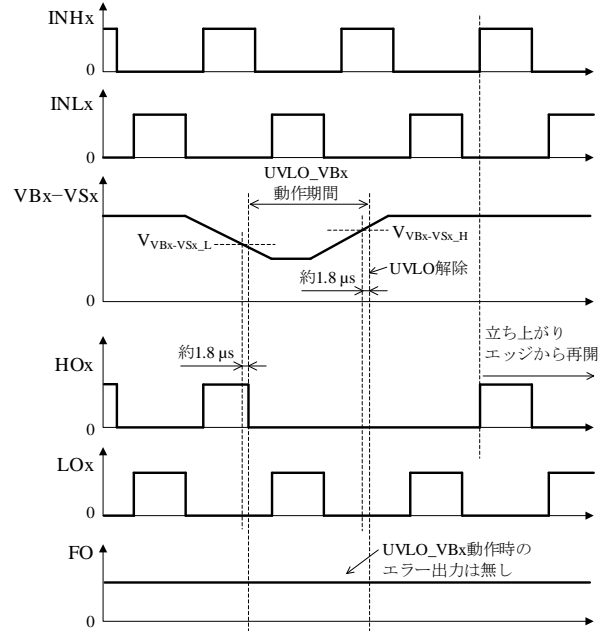


図 13-14 UVLO_VBx 動作波形

13.3.3.2. VCCL 端子電源電圧低下保護機能 (UVLO_VCCL)

図 13-15 に VCCL 端子の電源電圧低下保護機能 (UVLO_VCCL) 動作時の波形を示します。

VCCL 端子電圧が $V_{VCCL_L} = 12.1 \text{ V}$ 以下になると UVLO_VCCL が動作し、LOx を“L”にします。

VCCL 端子電圧が上昇し、 $V_{VCCL_H} = 12.6 \text{ V}$ 以上になると UVLO_VCCL を解除し、LOx は INLx 端子の入力信号に従って出力します。

UVLO_VCCL 動作期間中は FO 端子出力が“L”になり、エラー信号を出力します。ノイズなどによる誤動作を防止するため、VCCL 端子には約 $1.8 \mu\text{s}$ のフィルタ回路を搭載しています。

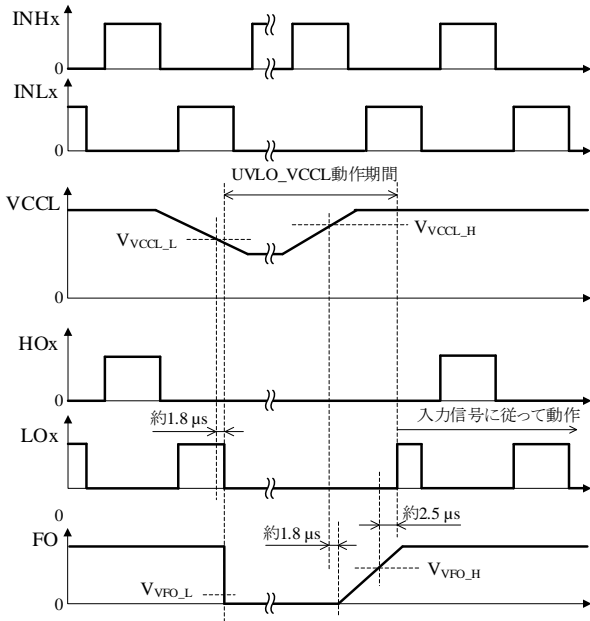


図 13-15 UVLO_VCCCL 動作波形

13.3.4. 過電流保護機能 (OCP)

OCP 端子には、過電流保護機能 (OCP : Overcurrent Protection) が搭載されています。図 13-16 に OCP 端子の周辺回路と内部回路を示します。

図 13-16 のようにシャント抵抗 R_s の電圧を OCP 端子に入力し、過電流を検出します。OCP 端子は内部でプルダウンしており、 R_s に電流が流れると、電流に比例して OCP 端子電圧が上昇します。

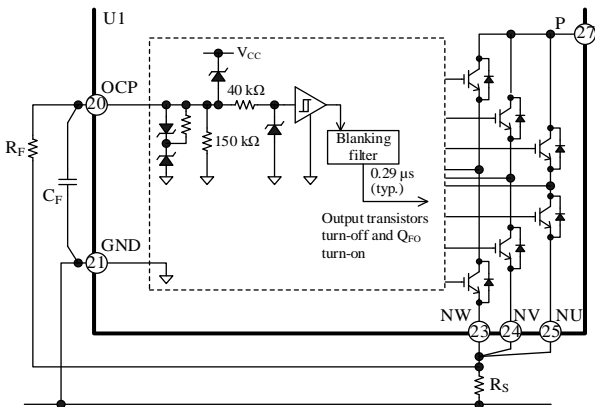


図 13-16 OCP 端子の周辺回路と内部回路

図 13-17 に OCP 端子が過電流を検出した場合の、OCP 動作波形を示します。過大電流が流れて OCP 端子の電圧が過電流保護動作電圧 $V_{OCP,H} = 0.50 \text{ V}$ 以上になり、その状態を約 $0.29 \mu\text{s}$ 以上継続すると、

OCP が動作します。OCP が動作すると、IC は LOx を“L”、FO 端子出力を“L”にします。LOx が“L”になると、ローサイド出力素子がオフし、出力電流は低下します。OCP 端子電圧が $V_{OCP,L}$ 未満に低下しても、IC は FO 端子の出力を一定時間 (FO 端子過電流保護保持時間 t_{FO}) “L”に保持します。この期間は、ローサイド出力素子もオフ状態を維持します。その後、入力信号に従って動作します。

ノイズなどによる誤動作を防止するため、OCP 端子には約 $0.29 \mu\text{s}$ のフィルタ回路を搭載しています。

FO 端子過電流保護保持時間 t_{FO} は、CFO 端子に接続されるコンデンサ C_{CFO} の値で決まります (13.2.10 項参照)。

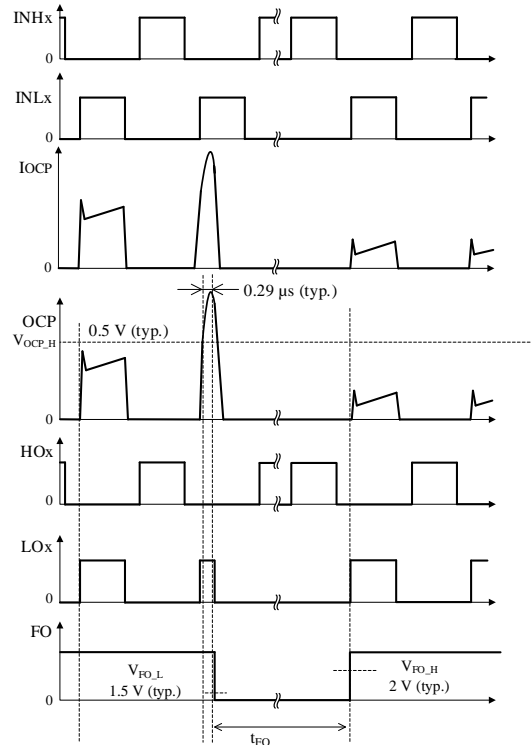


図 13-17 OCP 動作波形

過電流保護機能の目的は、出力素子の短絡などの異常状態の検出です。短絡モードを繰り返すと出力素子が破壊する可能性があるため、エラー信号検出時は、すぐにマイコンでモータの運転を停止する設定にしてください。

エラー信号はマイコンの割込みポート (INT) に入力し、 t_{FO} 以内に IC への入力信号を停止するなどの処理をします。その後、モータの運転を再開させる場合は、2 秒以上経過してから再開するように設定してください。

シャント抵抗は、以下の条件を満たすように設定します。

SAM212M10BF1

- シャント抵抗推奨値 R_S を満たす値 (3 項参照)
- OCP 端子の入力電圧が絶対最大定格 OCP 端子電圧 V_{OCP} の範囲内 (2 項参照)
- 出力素子に流れる電流が絶対最大定格 コレクタ電流 (ピーク) I_{CP} 未満 (2 項参照)
- 面実装型の電流検出抵抗器
- 許容差 $\pm 2\%$ 以下
- 温度係数 ± 200 ppm/ $^{\circ}\text{C}$ 以下

R_S は高周波スイッチング電流が流れるので、内部インダクタンスが小さく、かつ許容損失を満足するものを使用します。

OCP 端子に接続する CR フィルタ (R_F 、 C_F) の値を設定する際、 R_F と C_F の時定数が大きすぎると OCP 端子電圧が V_{OCP_H} になるまでに時間がかかり、出力素子が破壊する可能性があります。短絡時、OCP が $2.0 \mu\text{s}$ 以内で動作するように、 R_F と C_F の時定数は $1.5 \mu\text{s}$ 以下に設定します。 C_F は IC の近くに配置し、OCP 端子と GND 端子に最短で接続します。

U、V、W 端子やその配線がグランドと短絡 (地絡) すると、IC は過電流を検出できません。地絡モードになると出力素子が破壊する可能性があるため、注意が必要です。

14. 設計上の注意点

14.1. パターンレイアウト

図 14-1 のようにモータドライバは、高周波かつ高電圧の電流経路が存在し、基板のパターンや部品の実装条件が、動作、ノイズ、損失などに大きく影響します。そのため、電流ループ（特に P 端子～Cs～Nx 端子間）は極力小さく、パターンを太くして、ラインインピーダンスを低くする必要があります。また、グラウンドラインは輻射ノイズに大きな影響を与えるため、極力太く、短く配線します。

シャント抵抗 R_s は IC のできるだけ近くに配置し、 N_x 端子とコンデンサ C_s に最短で接続します。制御グラウンドの電位が変動すると IC の誤動作の原因となるため、図 14-1 のように制御グラウンドの配線はパワーグラウンドと分けて、シャント抵抗 R_s のできるだけ近くに 1 点で、かつできるだけ短く接続します。このとき、制御グラウンドの配線をパワーグラウンドの近くで平行に配置しない、これらの配線をできるだけ交差させないなど、パワー系の電流の影響を受けないように十分に配慮します。

OCP 端子が受けるノイズの影響を低減するため、図 14-1 と図 14-2 のように、過電流検出用の配線はシャント抵抗 R_s のできるだけ近くに接続します。また、過電流検出用の配線は制御グラウンドの配線と平行に配置し、OCP 端子に接続します。

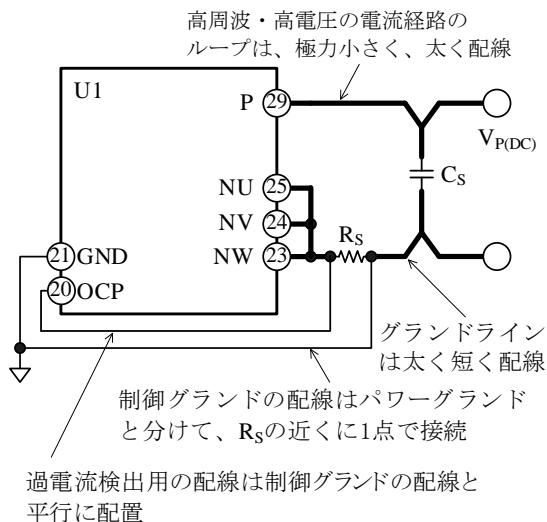


図 14-1 高周波かつ高電圧の電流経路と制御グラウンドの配線

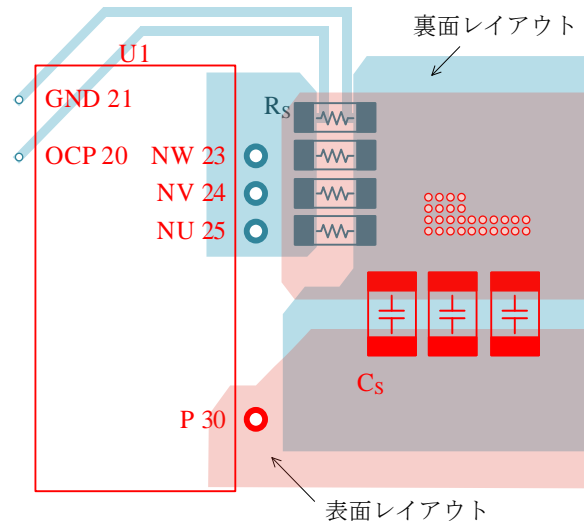


図 14-2 C_s 周辺のレイアウト例（両面基板）

14.2. 放熱器を取り付ける際の注意

放熱器を取り付ける際には以下の注意が必要です。

- 外径 $\phi 7$ の平座金と M3 ネジを使用してください。トルクドライバを使用し、締付けトルクの最大値の 20%~30% を目安に 2 か所のネジを仮締めしてから、5 項 機械的特性の締付けトルクの範囲で固定してください。どちらのネジから仮締めしてもかまいません。ただし、締付けトルクで固定する際のネジの順序は、仮締めと同じにしてください。
- 放熱器を取り付ける場合はシリコングリースの使用を推奨します。放熱シート、絶縁シートは締付け時にしわが発生し、パッケージが割れる原因になるため、これらを使用する際には、十分な検討が必要です。
- シリコングリースを塗布する際は、放熱器と IC の間に異物がないことを確認してください。また、製品の端子に極力付着しないように注意が必要です。シリコングリースの塗布条件は以下のとおりです。
 - 塗布厚：100 μm ~200 μm

14.3. IC の特性を測定する際の注意

IC 単体で、内部のスイッチング素子 (IGBT、フリーホイールダイオード) の特性を確認する場合、適切に測定しないと、IGBT を破壊する可能性があるため、以下のような注意が必要です。コレクタ・エミッタ間電圧の絶対最大定格 V_{CES} は 1200 V です。

SAM212M10BF1

- 内部の IGBT の耐圧は測定しないでください。コレクタ・エミッタ間に V_{CES} 以上の電圧を印加すると、IGBT が劣化する可能性があります。
- 内部の IGBT の漏れ電流は、 V_{CES} 未満で測定してください。
- 漏れ電流の値は、IGBT、フリーホイールダイオード、制御 IC、ブートストラップダイオードなどの漏れ電流の合計になります。これらの漏れ電流を個別に測定することはできません。
- IGBT の漏れ電流を測定する際は、IGBT のゲートとエミッタを同電位にする必要があります。以下のように各端子を処理してから IGBT の漏れ電流を測定してください。

ハイサイドの IGBT を測定する場合：

- VB_x 端子を対応する相の VS_x 端子にそれぞれ接続
- INL_x 端子と $VCCL$ 端子を GND 端子に接続
- 測定する相の $VCCH_x$ 端子と INH_x 端子を GND 端子に接続

ローサイドの IGBT を測定する場合：

- VB_x 端子を対応する相の VS_x 端子にそれぞれ接続
- INL_x 端子と $VCCL$ 端子を GND 端子に接続

例として、図 14-3 に U 相ハイサイド IGBT (Q_{HU})、図 14-4 に U 相ローサイド IGBT (Q_{LU}) の漏れ電流測定回路を示します。

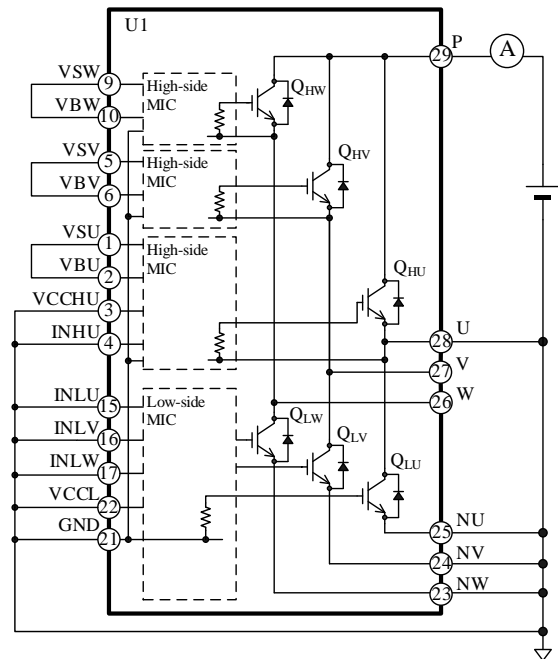


図 14-3 U 相ハイサイド IGBT (Q_{HU}) の漏れ電流測定回路

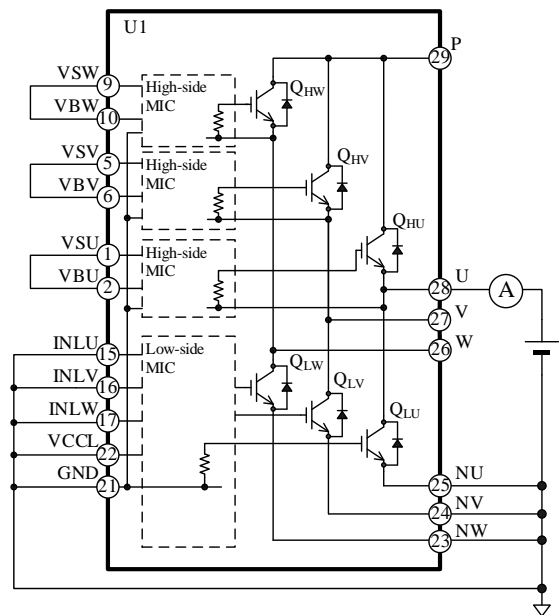


図 14-4 U 相ローサイド IGBT (Q_{LU}) の漏れ電流測定回路

15. 損失の計算とジャンクション温度の推定

正弦波駆動、3相変調方式において、IGBT（1素子あたり）の損失とジャンクション温度の推定方法を以下に示します。

IGBTの損失は、定常損失 P_{ON} とスイッチング損失 P_{SW} の合計です。IGBTの損失とジャンクション温度は、以下の手順で算出します。

なお、損失とジャンクション温度は、弊社HPに掲載している計算ツールを用いて簡単に計算できます。

- DT0051 : SAM212M10BF1 損失計算ツール
https://www.semicon.sanken-ele.co.jp/calc-tool/igbt1_caltool.jp.html

15.1. IGBTの定常損失 P_{ON}

図15-1に、 $V_{CE(SAT)} - I_C$ 特性の I_C の使用範囲における1次近似式 ($V_{CE(SAT)} = \alpha \times I_C + \beta$) を示します。

IGBTの定常損失 P_{ON} は、この1次近似式の係数を用いて、次式で計算できます。

$$P_{ON} = \frac{1}{2\pi} \int_0^\pi V_{CE(SAT)}(\varphi) \times I_C(\varphi) \times DT \times d\varphi$$

$$= \frac{1}{2} \alpha \left(\frac{1}{2} + \frac{4}{3\pi} M \times \cos\theta \right) I_M^2 + \frac{\sqrt{2}}{\pi} \beta \left(\frac{1}{2} + \frac{\pi}{8} M \times \cos\theta \right) I_M \quad (4)$$

ここで、

$V_{CE(SAT)}$: IGBTのコレクタ-エミッタ間飽和電圧(V)

I_C : IGBTのコレクタ電流(A)

DT : オンデューティ

$$DT = \frac{1 + M \times \sin(\varphi + \theta)}{2}$$

M : 変調率(0~1)

$\cos\theta$: モータ力率(0~1)

I_M : モータ電流実効値(A)

α : $V_{CE(SAT)} - I_C$ 特性の1次近似式の傾き

β : $V_{CE(SAT)} - I_C$ 特性の1次近似式の切片

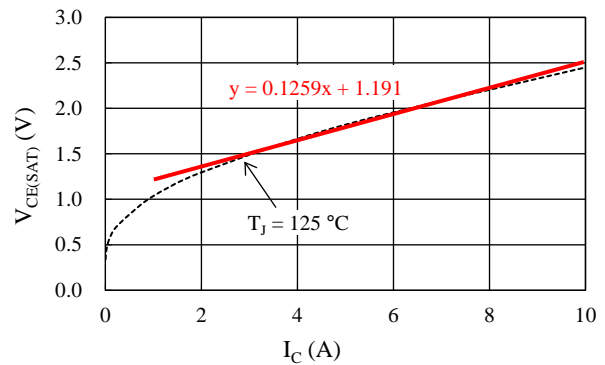


図15-1 $V_{CE(SAT)} - I_C$ 特性の1次近似式

15.2. IGBTのスイッチング損失 P_{SW}

モータの実効電流が I_M のときの IGBT のスイッチング損失 P_{SW} は、式(5)で算出できます。

$$P_{SW} = \frac{\sqrt{2}}{\pi} \times f_c \times \alpha_E \times I_M \times \frac{V_{P(DC)}}{600} \quad (5)$$

ここで、

f_c : PWM キャリア周波数(Hz)

$V_{P(DC)}$: 主電源電圧(V) (P端子入力電圧)

α_E : スwitching損失特性グラフの傾き

(16.2.2項スイッチング損失特性グラフ参照)

15.3. IGBTのジャンクション温度の推定

IGBTのジャンクション温度 T_J は式(6)で推定できます。

$$T_J = R_{(J-C)Q} \times (P_{ON} + P_{SW}) + T_C \quad (6)$$

ここで、

$R_{(J-C)Q}$: 1素子動作時のIGBTのジャンクション-ケース間熱抵抗($^{\circ}C/W$)

T_C : ケース温度($^{\circ}C$) (測定位置は4.4項参照)

16. 代表特性グラフ

16.1. 過渡熱抵抗特性グラフ

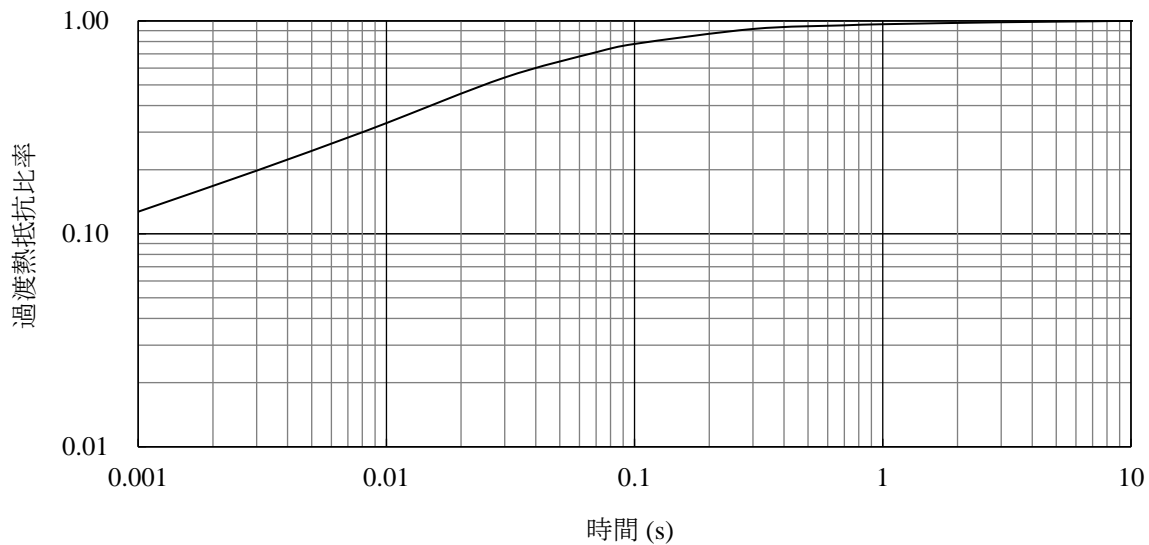


図 16-1 過渡熱抵抗比率

16.2. 出力特性グラフ

16.2.1. 出力素子特性グラフ

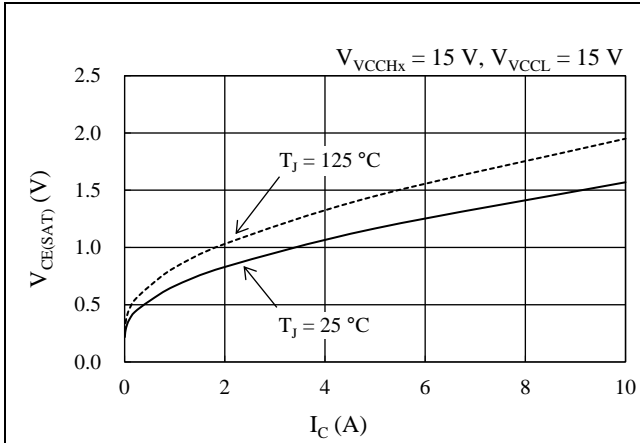


図 16-2 IGBT $V_{CE(SAT)}$ - I_C 特性

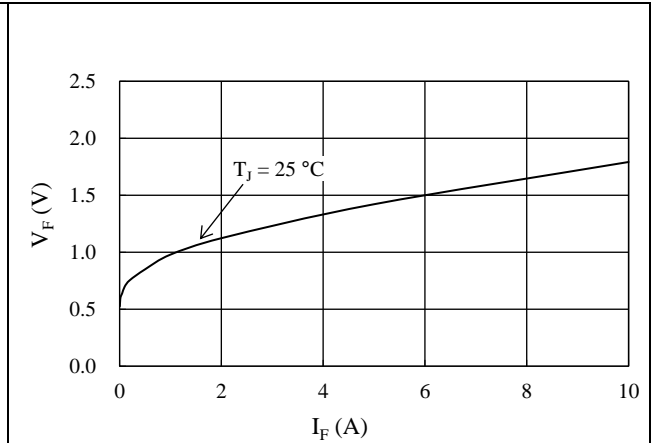


図 16-3 フリーホイールダイオード V_F - I_F 特性

16.2.2. スイッチング損失特性グラフ

P 端子電圧 = 600 V、L 負荷におけるハーフブリッジ動作時のスイッチング損失です。
 スイッチング損失 E は、ターンオン損失とターンオフ損失の合計です。

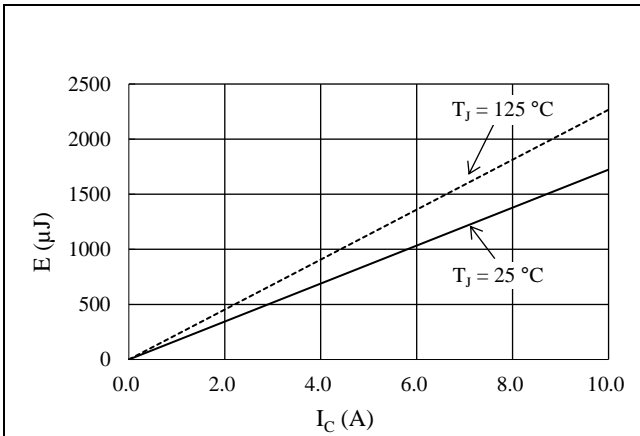


図 16-4 ハイサイドスイッチング損失特性

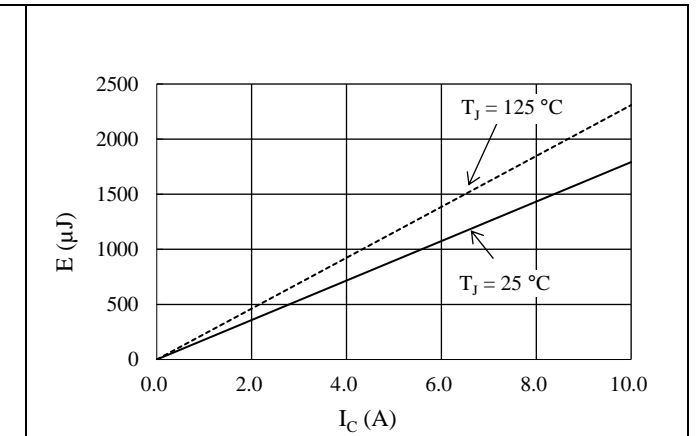


図 16-5 ローサイドスイッチング損失特性

16.3. 許容実効電流特性グラフ

以下に示す許容実効電流特性グラフは、正弦波駆動の3相変調方式、出力素子の $V_{CE(SAT)}$ およびスイッチング損失は Max.品を想定しています。

<動作条件>

P 端子入力電圧 $V_{P(DC)} = 600 \text{ V}$ 、 $VCCHx$ 端子入力電圧 $V_{VCCHx} = 15 \text{ V}$ 、 $VCCL$ 端子入力電圧 $V_{VCCL} = 15 \text{ V}$ 、変調率 $M = 1.0$ 、モータ力率 $\cos\theta = 0.8$ 、ジャンクション温度 $T_J = 150 \text{ }^\circ\text{C}$ 、出力周波数 = 60 Hz

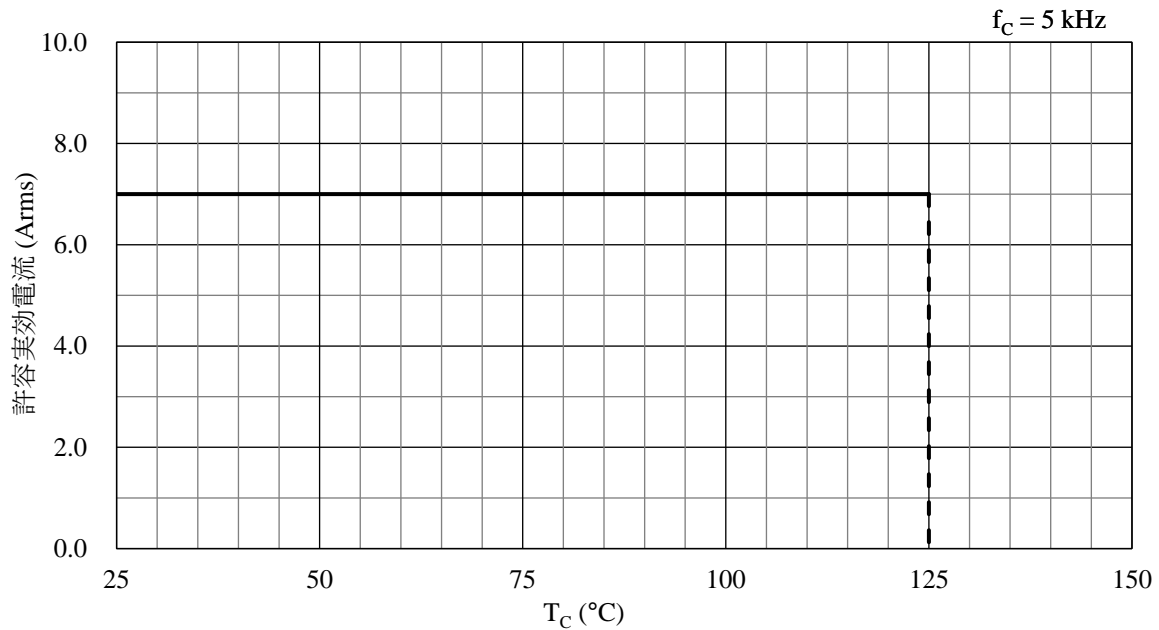


図 16-6 許容電流特性 ($f_c = 5 \text{ kHz}$)

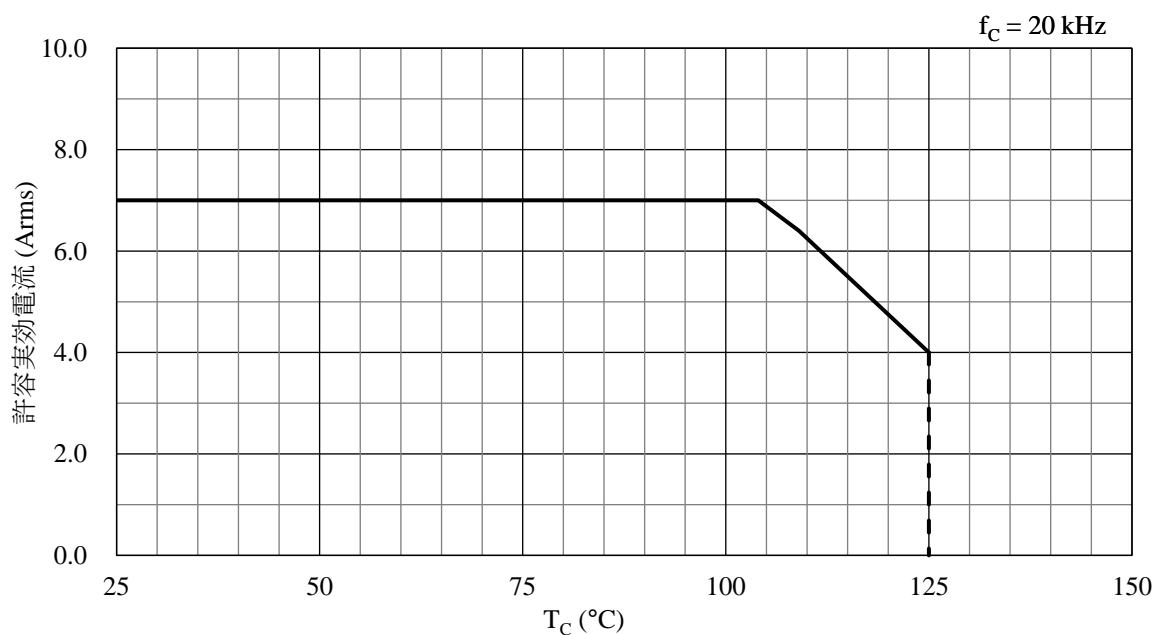


図 16-7 許容電流特性 ($f_c = 20 \text{ kHz}$)

注意書き

- 本書に記載している製品（以下、「本製品」という）のデータ、図、表、およびその他の情報（以下、「本情報」という）は、本書発行時点のものであります。本情報は、改良などで予告なく変更することがあります。本製品を使用する際は、本情報が最新であることを弊社販売窓口を確認してください。
- 本製品は、一般電子機器（家電製品、事務機器、通信端末機器、計測機器など）の部品に使用されることを意図しております。本製品を使用する際は、納入仕様書に署名または記名押印のうえ、返却をお願いします。高い信頼性が要求される装置（輸送機器とその制御装置、交通信号制御装置、防災装置、防犯装置、各種安全装置など）に本製品を使用することを検討する際は、必ず事前にその使用の適否について弊社販売窓口へ相談いただき、納入仕様書に署名または記名押印のうえ、返却をお願いします。本製品は、極めて高い信頼性が要求される機器または装置（航空宇宙機器、原子力制御、その故障や誤動作が生命や人体に危害を及ぼす恐れのある医療機器（日本における法令でクラスⅢ以上）など）（以下「特定用途」という）に使用されることは意図されておられません。特定用途に本製品を使用したことでお客様または第三者に生じた損害などに関して、弊社は一切その責任を負いません。
- 本製品を使用するにあたり、本製品に他の製品や部材を組み合わせる際、あるいはこれらの製品に物理的、化学的、その他の何らかの加工や処理を施す際は、使用者の責任においてそのリスクを必ず検討したうえで行ってください。
- 弊社は、品質や信頼性の向上に努めていますが、半導体製品は、ある確率で欠陥や故障が発生することは避けられません。本製品が故障し、その結果として人身事故、火災事故、社会的な損害などが発生しないように、故障発生率やディレーティングなどを考慮したうえで、使用者の責任において、本製品が使用される装置やシステム上で、十分な安全設計および確認を含む予防措置を必ず行ってください。ディレーティングについては、納入仕様書および弊社ホームページを参照してください。
- 本製品は、耐放射線設計をしておりません。
- 本書に記載している回路定数、動作例、回路例、パターンレイアウト例、設計例、推奨例、本書に記載しているすべての情報、およびこれらに基づく評価結果などは、使用上の参考として示したものです。
- 本情報に起因する使用者または第三者のいかなる損害、および使用者または第三者の知的財産権を含む財産権とその他一切の権利の侵害問題について、弊社は一切その責任を負いません。
- 本情報を、文書による弊社の承諾なしに転記や複製をすることを禁じます。
- 本情報について、弊社の所有する知的財産権およびその他の権利の実施、使用または利用を許諾するものではありません。
- 使用者と弊社との間で別途文書による合意がない限り、弊社は、本製品の品質（商品性、および特定目的または特別環境に対する適合性を含む）ならびに本情報（正確性、有用性、および信頼性を含む）について、明示的か黙示的かを問わず、いかなる保証もしておりません。
- 本製品を使用する際は、特定の物質の含有や使用を規制する RoHS 指令など、適用される可能性がある環境関連法令を十分に調査したうえで、当該法令に適合するように使用してください。
- 本製品および本情報を、大量破壊兵器の開発を含む軍事用途やその他軍事利用の目的で使用しないでください。また、本製品および本情報を輸出または非居住者などに提供する際は、「米国輸出管理規則」や「外国為替及び外国貿易法」など、各国で適用される輸出管理法令などを遵守してください。
- 弊社物流網以外における本製品の落下などの輸送中のトラブルについて、弊社は一切その責任を負いません。
- 本書は、正確を期すために慎重に製作したのですが、本書に誤りがないことを保証するものではありません。万一、本情報の誤りや欠落に起因して、使用者に損害が生じた場合においても、弊社は一切その責任を負いません。
- 本製品を使用する際の一般的な使用上の注意は弊社ホームページを、特に注意する内容は納入仕様書を参照してください。
- 本書で使用されている個々の商標、商号に関する権利は、弊社を含むその他の原権利者に帰属します。