

$I_V = 600 \text{ mcd}$ 、 $V_F = 2.9 \text{ V}$

挿入実装型 LED

SELS6E14C-D

SanKen

データシート

概要

SELS6E14C-D は、青色の挿入実装型 LED です。静電気保護のため、保護ダイオードが搭載されています。

特長

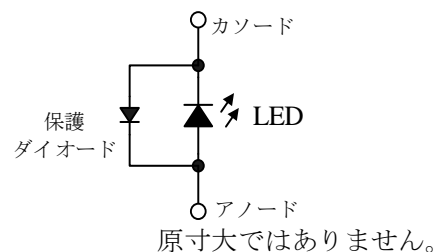
- 発光色-----青色
- レンズ色-----無色透明
- 光度 I_V -----600 mcd (typ.) ($I_F = 20 \text{ mA}$)
- 順方向電圧 V_F -----2.9 V (typ.) ($I_F = 20 \text{ mA}$)
- ドミナント波長 λ_D -----460 nm
- 指向性 $2\theta_{1/2}$ -----60 deg
- RoHS 対応
- Pb フリーはんだ対応品
- 高信頼性

アプリケーション

- スイッチ
- インジケータ
- イルミネーション

パッケージ

$\phi 3 \text{ mm}$ 丸型
(広指向性)



SELS6E14C-D

絶対最大定格

特記がない場合の条件は、 $T_A = 25\text{ }^\circ\text{C}$ です。

項目	記号	条件	定格	単位
許容損失	P_D		108	mW
順方向電流	I_F		30	mA
順方向電流低減率	ΔI_F	$T_A \geq 25\text{ }^\circ\text{C}$	-0.45	mA/ $^\circ\text{C}$
パルス順方向電流	I_{FP}	周波数 = 1 kHz パルス幅 $\leq 100\text{ }\mu\text{s}$	100	mA
逆方向電流	I_R		1	mA
動作温度	T_{OP}		-30~85	$^\circ\text{C}$
保存温度	T_{STG}		-30~100	$^\circ\text{C}$

電氣的・光学的特性

特記がない場合の条件は、 $T_A = 25\text{ }^\circ\text{C}$ です。

項目	記号	条件	Min.	Typ.	Max.	単位
順方向電圧	V_F	$I_F = 20\text{ mA}$	—	2.9	3.6	V
逆方向電圧	V_R	$I_R = 1\text{ mA}$	—	0.8	—	V
光度	I_V	$I_F = 20\text{ mA}$	293	600	—	mcd
ドミナント波長	λ_D	$I_F = 20\text{ mA}$	—	460	—	nm
指向性	$2\theta_{1/2}$	$I_F = 20\text{ mA}$	—	60	—	deg
熱抵抗	$\theta_{(J-A)}$		—	300	—	$^\circ\text{C}/\text{W}$

光度ランク

ランク	光度範囲	単位
D	291~586	mcd
E	391~782	mcd
F	521~1042	mcd
G	695~	mcd

ディレーティング特性グラフ

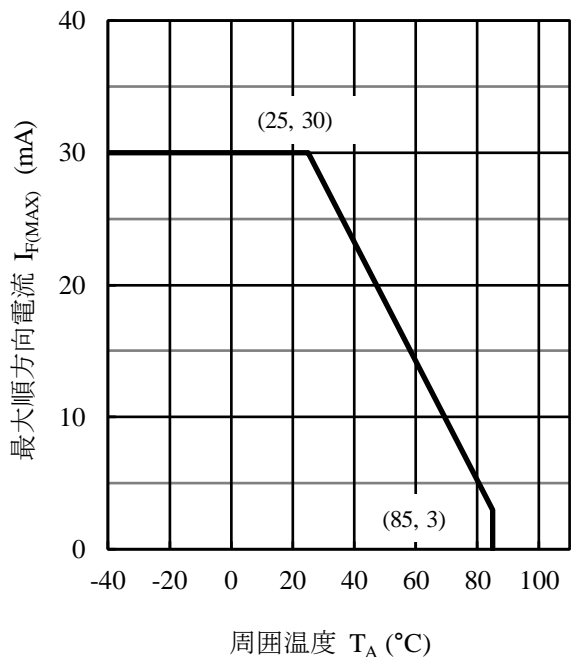


図1 $I_{F(MAX)} - T_A$ 特性

代表特性グラフ

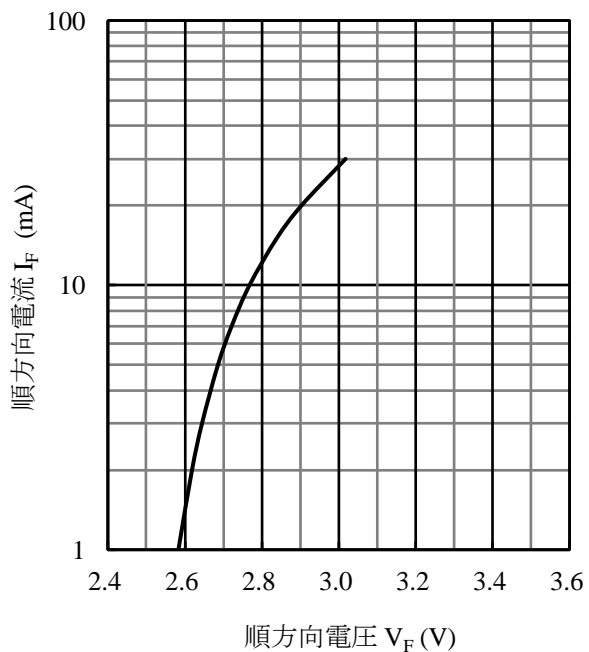


図2 $I_F - V_F$ 特性

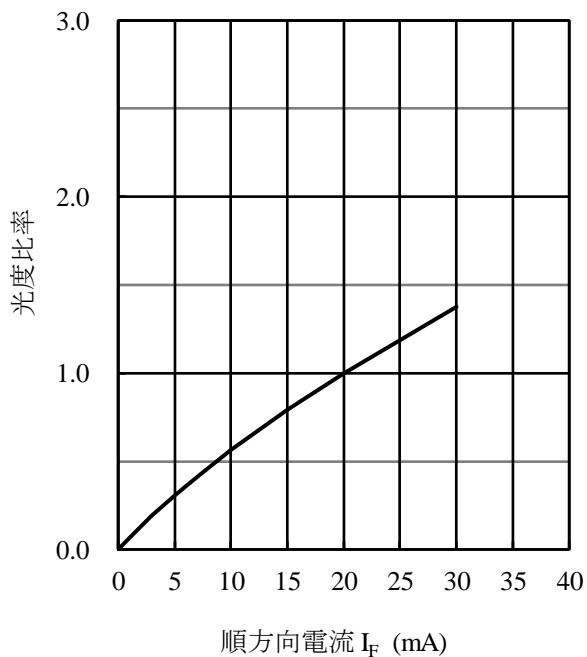


図3 光度比率 - I_F 特性

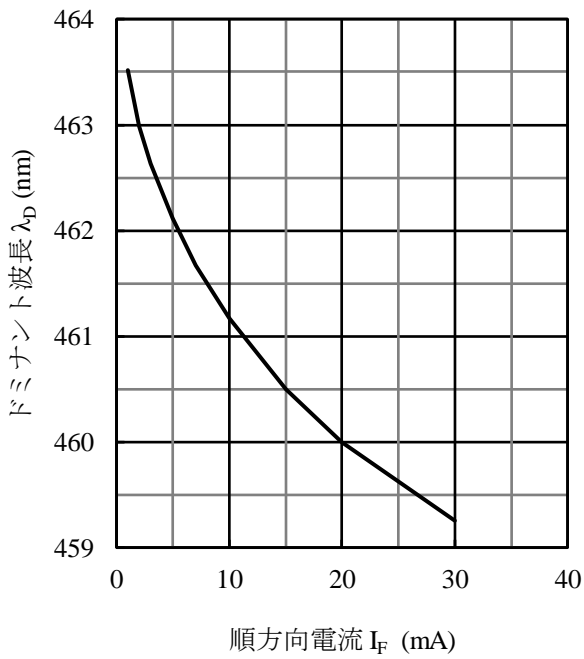


図4 $\lambda_D - I_F$ 特性

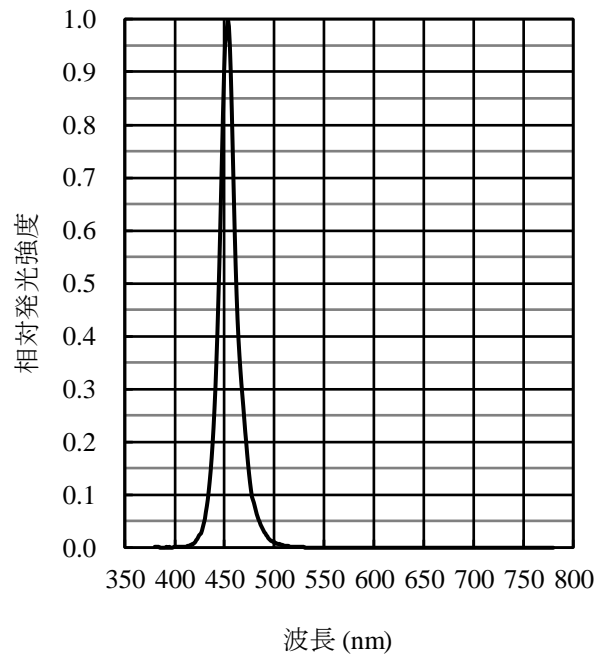


図5 発光スペクトル分布

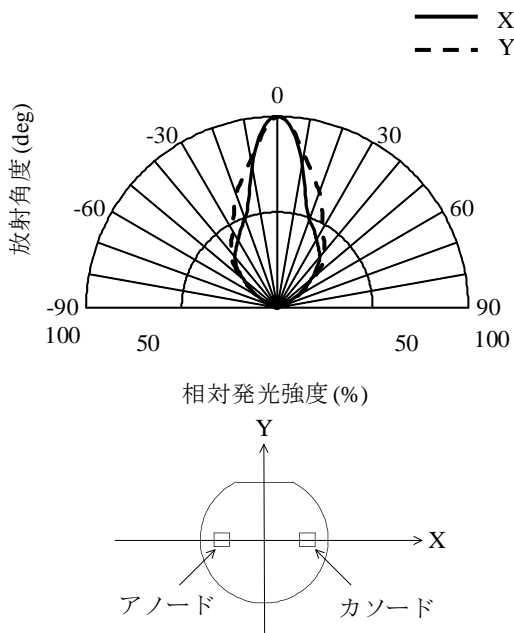
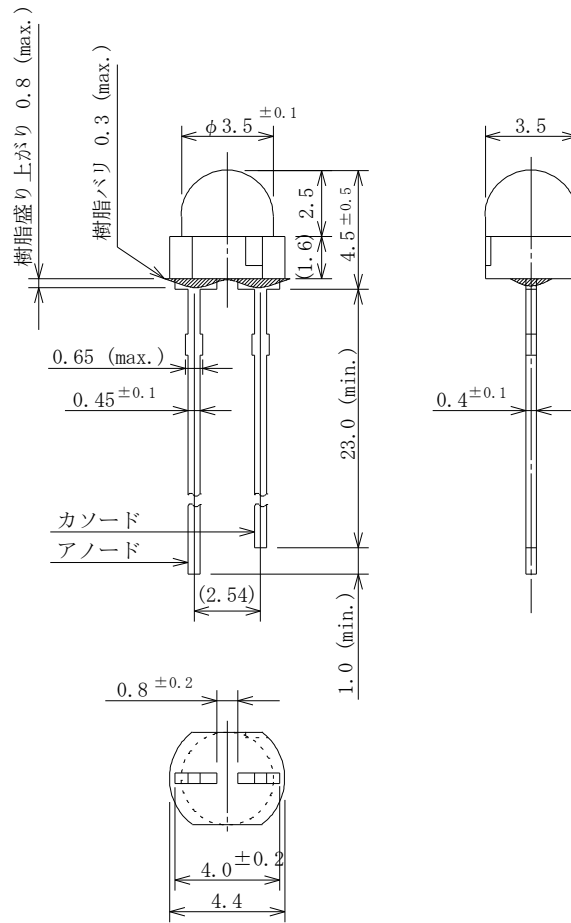


図6 指向性

SELS6E14C-D

外形図

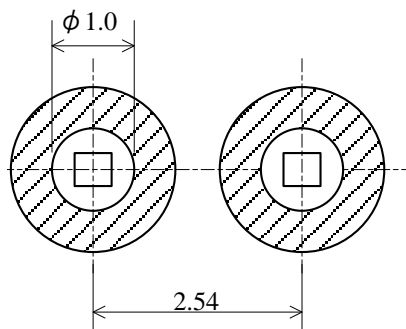
● 挿入実装型 (φ3 mm 丸型)



備考:

- 単位: mm
- 指定のない公差は±0.3
- RoHS 対応

● ランドパターン例

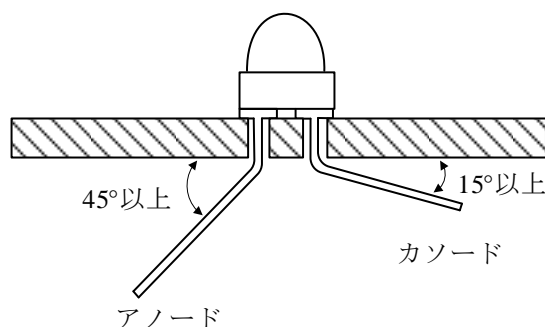


備考:

- 単位: mm
- 公差の記載がない寸法は参考値

はんだ付け条件

- はんだ付けをする場合は、以下の条件内で、できるだけ短時間で作業してください。はんだ付けの際は、封止樹脂とはんだの間を 1.6 mm 以上確保してください。
 - フロー：予備加熱 90 °C、120 s (1 回)
加熱処理 250 °C、3 s (1 回)
 - はんだごて：350 ±10 °C、3 s (1 回)
- 本製品と同じ基板に搭載されるチップ部品を、はんだ付け前に接着剤で基板に固定する場合は、接着剤の硬化時などに本製品に熱を加えないように注意が必要です。まず、本製品以外のチップ部品を接着剤で固定してください。本製品を実装する前に、加熱処理をして接着剤を硬化させてください。そのあと、本製品を実装しはんだ付けしてください。やむを得ず、本製品と他のチップ部品を同時に加熱処理をして接着剤を硬化させる場合は、本製品に外力、応力、過度な振動を加えない状態で、以下の条件内で実施してください。なお、接着剤を硬化させたあと、本製品を常温まで冷却してからはんだ付けしてください。
 - 加熱温度：120 °C 以下
 - 加熱時間：60 秒以内
- 本製品のリードピッチと基板の穴のピッチは同一にしてください。
- 両面基板の場合、本製品を実装する穴はスルーホールにしないでください。
- 本製品を自動挿入機で実装する場合は、過度な応力が本製品に加わらないように注意してください。また、本製品が抜けないように端子をクリンチする場合は、LED 内部のワイヤが断線したり、樹脂が損傷したりする可能性があるため、下図の角度を確保するようにクリンチしてください。



使用上の注意

- 本製品をはんだ付けしたあと、常温に冷却されるまでは、機械的応力や過度な振動が加わらないように注意してください。本製品の封止樹脂のガラス転移点は、およそ 120 °C～130 °C です。この温度を超えると封止樹脂は急激に軟化するため、高温の状態では樹脂部や端子部に応力や過度な振動を加えると、端子がずれたり、ワイヤが断線したりする原因になります。
- 本製品を急激に冷却しないでください。
- 本製品を基板に実装する際は、基板の反りによるストレスが本製品に加わらないように、取付け位置や向きを考慮してください。
- ピンセットや爪などの鋭利なもので本製品の封止樹脂に触れないでください。また、取り外した本製品を再度使用しないでください。
- 基板に実装したあとは、本製品に触れないでください。
- 本製品は、高出力の光を放射します。発光を長い時間直視すると目を痛める場合がありますため、注意してください。
- なるべく定格電流（選別電流）で使用してください。本製品は定格電流（選別電流）より低い電流値で使用すると、順方向電圧や光度のばらつきが大きくなる場合があります。低い電流値で使用する際は、これらのばらつきに注意してください。

注意書き

- 本書に記載している製品（以下、「本製品」という）のデータ、図、表、およびその他の情報（以下、「本情報」という）は、本書発行時点のものです。本情報は、改良などで予告なく変更することがあります。本製品を使用する際は、本情報が最新であることを弊社販売窓口を確認してください。
- 本製品は、一般電子機器（家電製品、事務機器、通信端末機器、計測機器など）の部品に使用されることを意図しております。本製品を使用する際は、納入仕様書に署名または記名押印のうえ、返却をお願いします。高い信頼性が要求される装置（輸送機器とその制御装置、交通信号制御装置、防災装置、防犯装置、各種安全装置など）に本製品を使用することを検討する際は、必ず事前にその使用の適否について弊社販売窓口へ相談いただき、納入仕様書に署名または記名押印のうえ、返却をお願いします。本製品は、極めて高い信頼性が要求される機器または装置（航空宇宙機器、原子力制御、その故障や誤動作が生命や人体に危害を及ぼす恐れのある医療機器（日本における法令でクラスⅢ以上）など）（以下「特定用途」という）に使用されることは意図されておられません。特定用途に本製品を使用したことでお客様または第三者に生じた損害などに関して、弊社は一切その責任を負いません。
- 本製品を使用するにあたり、本製品に他の製品や部材を組み合わせる際、あるいはこれらの製品に物理的、化学的、その他の何らかの加工や処理を施す際は、使用者の責任においてそのリスクを必ず検討したうえで行ってください。
- 弊社は、品質や信頼性の向上に努めていますが、半導体製品は、ある確率で欠陥や故障が発生することは避けられません。本製品が故障し、その結果として人身事故、火災事故、社会的な損害などが発生しないように、故障発生率やディレーティングなどを考慮したうえで、使用者の責任において、本製品が使用される装置やシステム上で、十分な安全設計および確認を含む予防措置を必ず行ってください。ディレーティングについては、納入仕様書および弊社ホームページを参照してください。
- 本製品は、耐放射線設計をしておりません。
- 本書に記載している回路定数、動作例、回路例、パターンレイアウト例、設計例、推奨例、本書に記載しているすべての情報、およびこれらに基づく評価結果などは、使用上の参考として示したものです。
- 本情報に起因する使用者または第三者のいかなる損害、および使用者または第三者の知的財産権を含む財産権とその他一切の権利の侵害問題について、弊社は一切その責任を負いません。
- 本情報を、文書による弊社の承諾なしに転記や複製をすることを禁じます。
- 本情報について、弊社の所有する知的財産権およびその他の権利の実施、使用または利用を許諾するものではありません。
- 使用者と弊社との間で別途文書による合意がない限り、弊社は、本製品の品質（商品性、および特定目的または特別環境に対する適合性を含む）ならびに本情報（正確性、有用性、および信頼性を含む）について、明示的か黙示的かを問わず、いかなる保証もしておりません。
- 本製品を使用する際は、特定の物質の含有や使用を規制する RoHS 指令など、適用される可能性がある環境関連法令を十分に調査したうえで、当該法令に適合するように使用してください。
- 本製品および本情報を、大量破壊兵器の開発を含む軍事用途やその他軍事利用の目的で使用しないでください。また、本製品および本情報を輸出または非居住者などに提供する際は、「米国輸出管理規則」や「外国為替及び外国貿易法」など、各国で適用される輸出管理法令などを遵守してください。
- 弊社物流網以外における本製品の落下などの輸送中のトラブルについて、弊社は一切その責任を負いません。
- 本書は、正確を期すために慎重に製作したのですが、本書に誤りがないことを保証するものではありません。万一、本情報の誤りや欠落に起因して、使用者に損害が生じた場合においても、弊社は一切その責任を負いません。
- 本製品を使用する際の一般的な使用上の注意は弊社ホームページを、特に注意する内容は納入仕様書を参照してください。
- 本書で使用されている個々の商標、商号に関する権利は、弊社を含むその他の原権利者に帰属します。