

## 600 V 高圧 3 相モータドライバ SIM689xM シリーズ

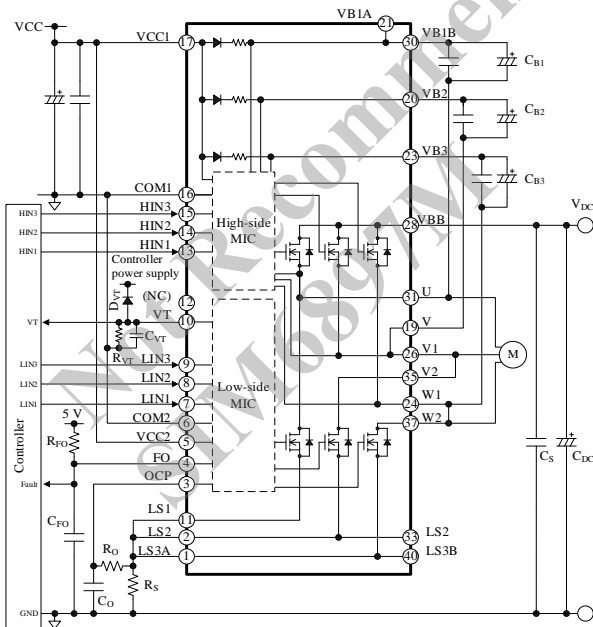
### 概要

SIM689xM シリーズは、出力素子、プリドライバおよび制限抵抗付きブートストラップダイオードを 1 パッケージにした、高圧 3 相モータ用ドライバです。ユニバーサル入力仕様の小～中容量モータのインバータ制御に最適です。

### 特長

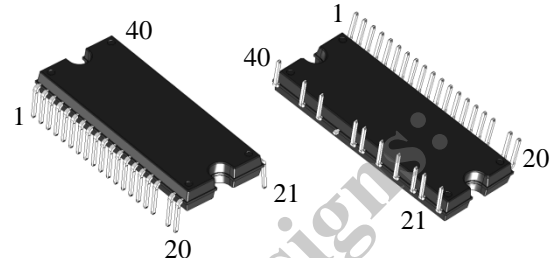
- Pb フリー (RoHS 対応)
- 温度モニタ機能搭載
- ブートストラップダイオード内蔵 (制限抵抗 60 Ω)
- CMOS (3.3 V、5 V 系) 入力レベル対応
- 絶縁耐圧 1500 V (1 分) 保証  
UL 認定済み (File No.: E118037)
- 保護回路動作時エラー信号出力 (FO 端子)
- 保護機能  
過電流保護機能 (OCP) : 自動復帰  
電源電圧低下保護機能  
ハイサイド (UVLO\_VB) : 自動復帰  
ローサイド (UVLO\_VCC) : 自動復帰  
サーマルシャットダウン (TSD) : 自動復帰

### 応用回路例 (SIM6891MD)



### パッケージ

DIP40 (ボディサイズ : 36.0 mm × 14.8 mm × 4.0 mm)



LF No. 2971

原寸大ではありません。

### SIM689xM シリーズ

- 出力耐圧 : 600 V

電流定格	製品名	特徴
2.5 A	SIM6891MD*	パワーMOSFET 低スイッチング損失
2.5 A	SIM6891MDN	パワーMOSFET 低ノイズ
5 A	SIM6893M	パワーMOSFET
3 A	SIM6896M	IGBT + FRD
5 A	SIM6892M	IGBT + FRD 低スイッチング損失
5 A	SIM6895M	IGBT + FRD 低ノイズ
10 A	SIM6897M	IGBT + FRD

\* 開発中

### アプリケーション

- 冷蔵庫のコンプレッサ駆動
- 洗濯乾燥機のファン・ポンプ駆動
- エアコンのファンモータ駆動
- 空気清浄機のファンモータ駆動

## 目次

概要	1
目次	2
1. 絶対最大定格	4
2. 推奨動作条件	6
3. 電気的特性	7
3.1 制御部特性	7
3.2 ブートストラップダイオード特性	8
3.3 熱抵抗	9
3.4 出力素子特性	10
3.4.1 SIM6891MD	10
3.4.2 SIM6891MDN	11
3.4.3 SIM6892M	11
3.4.4 SIM6893M	12
3.4.5 SIM6895M	12
3.4.6 SIM6896M	13
3.4.7 SIM6897M	13
4. 機械的特性	14
5. 絶縁距離	14
6. 真理値表	15
7. ブロックダイアグラム	16
8. 各端子機能	17
9. 応用回路例	18
10. 外形図	19
11. 捺印仕様	20
12. 機能説明	21
12.1 起動、停止時の注意	21
12.2 各端子の設定	21
12.2.1 U、V、V1、V2、W1、W2 端子	21
12.2.2 VB1A、VB1B、VB2、VB3 端子	21
12.2.3 VCC1、VCC2 端子	22
12.2.4 COM1、COM2 端子	23
12.2.5 HIN1、HIN2、HIN3 端子 LIN1、LIN2、LIN3 端子	23
12.2.6 VBB 端子	24
12.2.7 LS1、LS2、LS3A、LS3B 端子	24
12.2.8 OCP 端子	24
12.2.9 FO 端子	24
12.2.10 VT 端子	24
12.3 温度モニタ機能	24
12.4 保護機能	25
12.4.1 エラー出力	25
12.4.2 電源電圧低下保護機能 (UVLO)	25
12.4.3 過電流保護機能 (OCP)	26
12.4.4 サーマルシャットダウン (TSD)	27
13. 設計上の注意点	28

13.1	パターンレイアウト	28
13.2	放熱器を取り付ける際の注意	28
13.3	IC の特性を測定する際の注意	28
14.	損失の計算とジャンクション温度の推定	30
14.1	IGBT の場合	30
14.1.1	IGBT の定常損失 $P_{ON}$	30
14.1.2	IGBT のスイッチング損失 $P_{SW}$	30
14.1.3	IGBT のジャンクション温度の推定	30
14.2	パワーMOSFET の場合	31
14.2.1	パワーMOSFET の定常損失 $P_{RON}$	31
14.2.2	パワーMOSFET のスイッチング損失 $P_{SW}$	31
14.2.3	ボディダイオードの定常損失 $P_{SD}$	31
14.2.4	パワーMOSFET のジャンクション温度の推定	32
15.	代表特性グラフ	33
15.1	制御部代表特性グラフ	33
15.2	過渡熱抵抗特性グラフ	38
15.3	出力特性グラフ	40
15.3.1	出力素子特性グラフ	40
15.3.2	スイッチング損失特性グラフ	43
15.4	許容実効電流特性グラフ	47
15.4.1	SIM6891MD	47
15.4.2	SIM6891MDN	48
15.4.3	SIM6893M	49
15.4.4	SIM6896M	50
15.4.5	SIM6892M	51
15.4.6	SIM6895M	52
15.4.7	SIM6897M	53
15.5	短絡 SOA	54
16.	パターンレイアウト例	56
17.	モータドライバ回路例	58
	注意書き	59

## SIM689xM シリーズ

### 1. 絶対最大定格

電流値の極性は、IC を基準にして流入（シンク）を“+”、流出（ソース）を“-”と規定します。

特記がない場合の条件は  $T_A = 25\text{ }^\circ\text{C}$  です。また COM1 端子と COM2 端子を短絡し、その電位を COM と示します。

項目	記号	条件	定格	単位	備考
主電源電圧（連続） <sup>(1)</sup>	$V_{DC}$	VBB-LSx 間	450	V	SIM6892M SIM6895M SIM6896M SIM6897M
主電源電圧（サージ） <sup>(1)</sup>	$V_{DC(SURGE)}$	VBB-LSx 間	500	V	SIM6892M SIM6895M SIM6896M SIM6897M
IGBT/MOSFET 出力 耐圧	$V_{DSS}$	$V_{CC} = 15\text{ V}$ 、 $I_D = 100\text{ }\mu\text{A}$ 、 $V_{IN} = 0\text{ V}$	600	V	SIM6891MD SIM6891MDN SIM6893M
	$V_{CES}$	$V_{CC} = 15\text{ V}$ 、 $I_C = 1\text{ mA}$ 、 $V_{IN} = 0\text{ V}$	600	V	SIM6892M SIM6895M SIM6896M SIM6897M
制御電源電圧	$V_{CC}$	VCCx-COM 間	20	V	
	$V_{BS}$	VB1B-U 間、 VB2-V 間、 VB3-W1 間	20	V	
出力電流 <sup>(2)</sup>	$I_O$	$T_C = 25\text{ }^\circ\text{C}$ 、 $T_J < 150\text{ }^\circ\text{C}$	2.5	A	SIM6891MD SIM6891MDN
			3		SIM6896M
			5		SIM6892M SIM6893M SIM6895M
			10		SIM6897M
出力電流（パルス）	$I_{OP}$	$T_C = 25\text{ }^\circ\text{C}$ 、 $V_{CC} = 15\text{ V}$ 、 パルス幅 $\leq 100\text{ }\mu\text{s}$ 、 シングルパルス	3.75	A	SIM6891MD SIM6891MDN
			4.5		SIM6896M
			7.5		SIM6892M SIM6893M SIM6895M
			12		SIM6897M
入力電圧	$V_{IN}$	HINx-COM 間、 LINx-COM 間	-0.5~7	V	
FO 端子電圧	$V_{FO}$	FO-COM 間	-0.5~7	V	
OCP 端子電圧	$V_{OCP}$	OCP-COM 間	-0.5~7	V	
LSx 端子電圧（連続）	$V_{LS(DC)}$	LSx-COM 間	-0.5~7	V	
LSx 端子電圧（サージ）	$V_{LS(SURGE)}$	LSx-COM 間	-4~7	V	
動作ケース温度 <sup>(3)</sup>	$T_{C(OP)}$		-30~100	$^\circ\text{C}$	
ジャンクション温度 <sup>(4)</sup>	$T_J$		150	$^\circ\text{C}$	
保存温度	$T_{STG}$		-40~150	$^\circ\text{C}$	

<sup>(1)</sup> IGBT を搭載した製品のみ規定

<sup>(2)</sup> 実際のケース温度に応じたディレーティングが必要（15.4 項 許容実効電流曲線参照）

<sup>(3)</sup> IC 動作時のケース温度

<sup>(4)</sup> IC 内部の各チップ（制御 IC、スイッチング素子、フリーホイールダイオード）のジャンクション温度

## SIM689xM シリーズ

項目	記号	条件	定格	単位	備考
絶縁耐圧 <sup>(1)</sup>	V <sub>ISO(RMS)</sub>	ケース-端子間、 AC、60 Hz、1 分間	1500	V	

<sup>(1)</sup> すべての端子（ショート）とケース間の絶縁耐圧

Not Recommended for New Designs:  
SIM6897M

## SIM689xM シリーズ

### 2. 推奨動作条件

特記がない場合、COM1 端子と COM2 端子を短絡し、その電位を COM と示します。

項目	記号	条件	Min.	Typ.	Max.	単位	備考
主電源電圧	$V_{DC}$	VBB-COM 間	—	300	400	V	
制御電源電圧	$V_{CC}$	VCCx-COM 間	13.5	15.0	16.5	V	
	$V_{BS}$	VB1B-U 間、 VB2-V 間、 VB3-W1 間	13.5	—	16.5	V	
入力電圧 (HINx、LINx、OCP)	$V_{IN}$		0	—	5.5	V	
最小入力パルス幅	$t_{IN(MIN)ON}$		0.5	—	—	$\mu s$	
	$t_{IN(MIN)OFF}$		0.5	—	—	$\mu s$	
入力信号デッドタイム	$t_{DEAD}$		1.5	—	—	$\mu s$	SIM6891MD SIM6891MDN SIM6892M SIM6893M SIM6895M SIM6896M
			2.0	—	—		SIM6897M
FO 端子プルアップ電圧	$V_{FO}$		3.0	—	5.5	V	
FO 端子プルアップ抵抗	$R_{FO}$		3.3	—	10	k $\Omega$	
FO 端子ノイズ除去用 コンデンサ	$C_{FO}$		0.001	—	0.01	$\mu F$	
ブートストラップ コンデンサ	$C_{BOOT}$		1	—	220	$\mu F$	
VT 端子プルダウン抵抗 <sup>(1)</sup>	$R_{VT}$		100	—	—	k $\Omega$	
VT 端子コンデンサ	$C_{VT}$		0.001	—	0.01	$\mu F$	
シャント抵抗 <sup>(2)</sup>	$R_s$	$I_{OP} \leq 3.75 A$	144	—	—	m $\Omega$	SIM6891MD SIM6891MDN
		$I_{OP} \leq 4.5 A$	120	—	—		SIM6896M
		$I_{OP} \leq 7.5 A$	72	—	—		SIM6892M SIM6893M SIM6895M
		$I_{OP} \leq 12 A$	45	—	—		SIM6897M
RC フィルタ抵抗	$R_O$		—	—	100	$\Omega$	
RC フィルタコンデンサ	$C_O$		1000	—	2200	pF	SIM6891MD SIM6891MDN SIM6892M SIM6893M SIM6895M SIM6896M
			1000	—	8200		SIM6897M
PWM キャリア周波数	$f_c$		—	—	20	kHz	
動作ケース温度	$T_{C(OP)}$		—	—	100	$^{\circ}C$	

<sup>(1)</sup> マイコンの入力インピーダンスとの合成抵抗

<sup>(2)</sup> インダクタンス成分が小さい抵抗を使用してください。

## SIM689xM シリーズ

### 3. 電気的特性

電流値の極性は、IC を基準にして流入（シンク）を“+”、流出（ソース）を“-”と規定します。

特記がない場合の条件は  $T_A = 25\text{ }^\circ\text{C}$ 、 $V_{CC} = 15\text{ V}$  です。また COM1 端子と COM2 端子を短絡し、その電位を COM と示します。

#### 3.1 制御部特性

項目	記号	条件	Min.	Typ.	Max.	単位	備考
<b>電源部</b>							
ローサイド制御動作開始電圧	$V_{CC(ON)}$	VCCx-COM 間	10.5	11.5	12.5	V	
ローサイド制御動作停止電圧	$V_{CC(OFF)}$	VCCx-COM 間	10.0	11.0	12.0	V	
ハイサイド制御動作開始電圧	$V_{BS(ON)}$	VB1B-U 間、 VB2-V 間、 VB3-W1 間	9.5	10.5	11.5	V	
ハイサイド制御動作停止電圧	$V_{BS(OFF)}$	VB1B-U 間、 VB2-V 間、 VB3-W1 間	9.0	10.0	11.0	V	
制御電源電流	$I_{CC}$	VCC1、VCC2 端子 合計電流	—	2.0	—	mA	
	$I_{BS}$	VB1B-U 間または、 VB2-V 間または、 VB3-W1 間、 $HIN_x = 5\text{ V}$ 、 1 相あたりの VBx 端子電流	—	85	170	$\mu\text{A}$	
<b>入力信号部</b>							
ハイレベル入力しきい電圧 ( $HIN_x$ 、 $LIN_x$ )	$V_{IH}$		—	2.0	2.5	V	
ローレベル入力しきい電圧 ( $HIN_x$ 、 $LIN_x$ )	$V_{IL}$		1.0	1.5	—	V	
ハイレベル入力電流 ( $HIN_x$ 、 $LIN_x$ )	$I_{IH}$	$V_{IN} = 5\text{ V}$	—	230	500	$\mu\text{A}$	
ローレベル入力電流 ( $HIN_x$ 、 $LIN_x$ )	$I_{IL}$	$V_{IN} = 0\text{ V}$	—	—	2	$\mu\text{A}$	
<b>エラー信号出力</b>							
エラー信号出力時 FO 端子電圧	$V_{FOL}$	$V_{FO} = 5\text{ V}$ 、 $R_{FO} = 10\text{ k}\Omega$	0	—	0.5	V	
定常動作時 FO 端子電圧	$V_{FOH}$	$V_{FO} = 5\text{ V}$ 、 $R_{FO} = 10\text{ k}\Omega$	4.8	—	—	V	
<b>保護機能</b>							
過電流保護動作電圧	$V_{TRIP}$		0.46	0.50	0.54	V	
過電流保護保持時間	$t_p$		5.0	10.0	—	ms	
過電流保護ブランキング時間	$t_{BK(OCP)}$		—	2	—	$\mu\text{s}$	SIM6891MD SIM6891MDN SIM6892M SIM6893M SIM6895M SIM6896M
			—	0.37	—		SIM6897M

## SIM689xM シリーズ

項目	記号	条件	Min.	Typ.	Max.	単位	備考
温度モニタ出力電圧*	$V_T$	$T_{J(MIC)} = 125\text{ }^\circ\text{C}$	2.997	3.155	3.313	V	
サーマルシャットダウン動作温度*	$T_{DH}$		135	150	165	$^\circ\text{C}$	
サーマルシャットダウン動作解除温度*	$T_{DL}$		105	120	135	$^\circ\text{C}$	

\* 制御 IC のジャンクション温度です。出力素子のジャンクション温度ではありません。

### 3.2 ブートストラップダイオード特性

項目	記号	条件	Min.	Typ.	Max.	単位	備考
ブートストラップダイオードリーク電流	$I_{LBD}$	$V_R = 600\text{ V}$	—	—	10	$\mu\text{A}$	
ブートストラップダイオード順電圧	$V_{FB}$	$I_{FB} = 0.15\text{ A}$	—	1.0	1.3	V	
ブートストラップダイオード直列抵抗	$R_B$		45	60	75	$\Omega$	

Not Recommended for New Designs:  
SIM6897M



## SIM689xM シリーズ

### 3.3 熱抵抗

項目	記号	条件	Min.	Typ.	Max.	単位	備考
ジャンクション-ケース 間熱抵抗 <sup>(1)</sup>	$R_{J-C}$	パワーMOSFET 全素子動作時	—	—	3.6	°C/W	SIM6893M SIM6891MD SIM6891MDN
	$R_{(J-C)Q}$ <sup>(2)</sup>	IGBT 全素子動作時	—	—	3.6	°C/W	SIM6892M SIM6895M SIM6896M SIM6897M
	$R_{(J-C)F}$ <sup>(3)</sup>	フリーホイールダイ オード全素子動作時	—	—	4.2	°C/W	SIM6892M SIM6895M SIM6896M SIM6897M
ジャンクション-周囲間 熱抵抗	$R_{J-A}$	パワーMOSFET 全素子動作時	—	—	25	°C/W	SIM6893M SIM6891MD SIM6891MDN
	$R_{(J-A)Q}$	IGBT 全素子動作時	—	—	25	°C/W	SIM6892M SIM6895M SIM6896M SIM6897M
	$R_{(J-A)F}$	フリーホイールダイ オード全素子動作時	—	—	29	°C/W	SIM6892M SIM6895M SIM6896M SIM6897M

(1) ケース温度は図 3-1 で規定

(2) 内部スイッチング素子のジャンクションとケース間の定常熱抵抗（過渡熱特性は 15.2 項を参照）

(3) 内部フリーホイールダイオードのジャンクションとケース間の定常熱抵抗

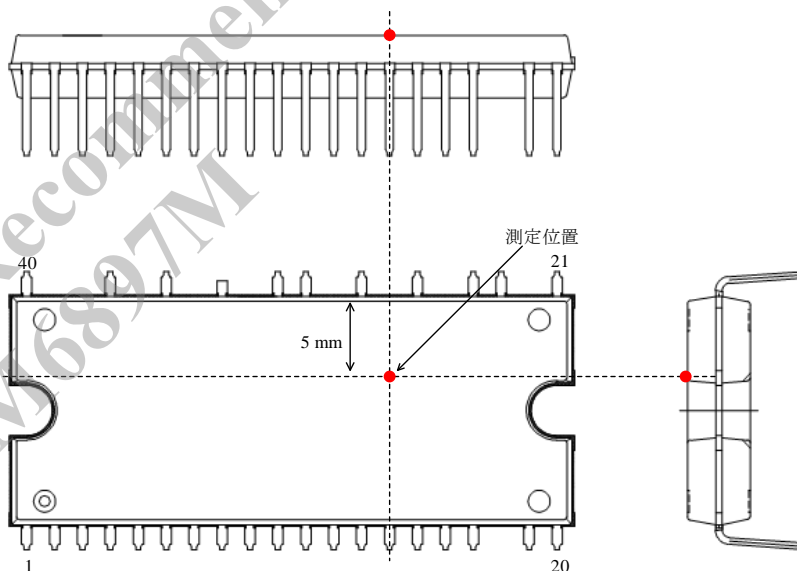


図 3-1 ケース温度測定位置

## SIM689xM シリーズ

### 3.4 出力素子特性

本項に示すスイッチング特性の定義は図 3-2 のとおりです。SIM6891MD、SIM6891MDN、SIM6893M はパワーMOSFET、SIM6892M、SIM6895M、SIM6896M、SIM6897M は IGBT とフリーホイールダイオードを内蔵しています。

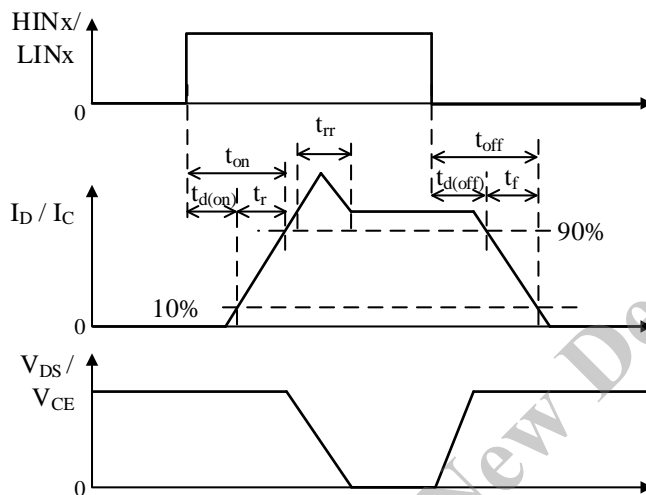


図 3-2 スwitchング時間の定義

#### 3.4.1 SIM6891MD

項目	記号	条件	Min.	Typ.	Max.	単位
ドレイン-ソース間漏れ電流	$I_{DSS}$	$V_{DS} = 600 \text{ V}$ 、 $V_{IN} = 0 \text{ V}$	—	—	100	$\mu\text{A}$
ドレイン-ソース間オン抵抗	$R_{DS(ON)}$	$I_D = 1.25 \text{ A}$ 、 $V_{IN} = 5 \text{ V}$	—	2.0	2.5	$\Omega$
ソース-ドレイン間ダイオード順電圧	$V_{SD}$	$I_{SD} = 1.25 \text{ A}$ 、 $V_{IN} = 0 \text{ V}$	—	1.0	1.5	V
<b>ハイサイドスイッチング特性</b>						
ソース-ドレイン間ダイオード逆回復時間	$t_{rr}$	$V_{DC} = 300 \text{ V}$ 、 $I_D = 1.25 \text{ A}$ 、 $V_{IN} = 0 \text{ V} \leftrightarrow 5 \text{ V}$ 、 $T_J = 25 \text{ }^\circ\text{C}$ 、 誘導負荷	—	100	—	ns
ターンオン遅延時間	$t_{d(on)}$		—	425	—	ns
上昇時間	$t_r$		—	50	—	ns
ターンオフ遅延時間	$t_{d(off)}$		—	350	—	ns
下降時間	$t_f$		—	35	—	ns
<b>ローサイドスイッチング特性</b>						
ソース-ドレイン間ダイオード逆回復時間	$t_{rr}$	$V_{DC} = 300 \text{ V}$ 、 $I_D = 1.25 \text{ A}$ 、 $V_{IN} = 0 \text{ V} \leftrightarrow 5 \text{ V}$ 、 $T_J = 25 \text{ }^\circ\text{C}$ 、 誘導負荷	—	100	—	ns
ターンオン遅延時間	$t_{d(on)}$		—	425	—	ns
上昇時間	$t_r$		—	55	—	ns
ターンオフ遅延時間	$t_{d(off)}$		—	365	—	ns
下降時間	$t_f$		—	20	—	ns

## SIM689xM シリーズ

### 3.4.2 SIM6891MDN

項目	記号	条件	Min.	Typ.	Max.	単位
ドレイン-ソース間漏れ電流	$I_{DSS}$	$V_{DS} = 600\text{ V}$ 、 $V_{IN} = 0\text{ V}$	—	—	100	$\mu\text{A}$
ドレイン-ソース間オン抵抗	$R_{DS(ON)}$	$I_D = 1.25\text{ A}$ 、 $V_{IN} = 5\text{ V}$	—	2.0	2.5	$\Omega$
ソース-ドレイン間ダイオード順電圧	$V_{SD}$	$I_{SD} = 1.25\text{ A}$ 、 $V_{IN} = 0\text{ V}$	—	1.0	1.5	V
<b>ハイサイドスイッチング特性</b>						
ソース-ドレイン間ダイオード逆回復時間	$t_{rr}$	$V_{BB} = 300\text{ V}$ 、 $I_D = 1.25\text{ A}$ 、 $V_{IN} = 0\text{ V} \leftrightarrow 5\text{ V}$ 、 $T_J = 25\text{ }^\circ\text{C}$ 、 誘導負荷	—	140	—	ns
ターンオン遅延時間	$t_{d(on)}$		—	690	—	ns
上昇時間	$t_r$		—	115	—	ns
ターンオフ遅延時間	$t_{d(off)}$		—	350	—	ns
下降時間	$t_f$		—	25	—	ns
<b>ローサイドスイッチング特性</b>						
ソース-ドレイン間ダイオード逆回復時間	$t_{rr}$	$V_{BB} = 300\text{ V}$ 、 $I_D = 1.25\text{ A}$ 、 $V_{IN} = 0\text{ V} \leftrightarrow 5\text{ V}$ 、 $T_J = 25\text{ }^\circ\text{C}$ 、 誘導負荷	—	165	—	ns
ターンオン遅延時間	$t_{d(on)}$		—	690	—	ns
上昇時間	$t_r$		—	115	—	ns
ターンオフ遅延時間	$t_{d(off)}$		—	380	—	ns
下降時間	$t_f$		—	25	—	ns

### 3.4.3 SIM6892M

項目	記号	条件	Min.	Typ.	Max.	単位
コレクター-エミッタ間漏れ電流	$I_{CES}$	$V_{CE} = 600\text{ V}$ 、 $V_{IN} = 0\text{ V}$	—	—	1	mA
コレクター-エミッタ間飽和電圧	$V_{CE(SAT)}$	$I_C = 5.0\text{ A}$ 、 $V_{IN} = 5\text{ V}$	—	1.75	2.20	V
ダイオード順電圧	$V_F$	$I_F = 5.0\text{ A}$ 、 $V_{IN} = 0\text{ V}$	—	2.0	2.4	V
<b>ハイサイドスイッチング特性</b>						
ダイオード逆回復時間	$t_{rr}$	$V_{DC} = 300\text{ V}$ 、 $I_C = 5.0\text{ A}$ 、 $V_{IN} = 0\text{ V} \leftrightarrow 5\text{ V}$ 、 $T_J = 25\text{ }^\circ\text{C}$ 、 誘導負荷	—	100	—	ns
ターンオン遅延時間	$t_{d(on)}$		—	530	—	ns
上昇時間	$t_r$		—	110	—	ns
ターンオフ遅延時間	$t_{d(off)}$		—	740	—	ns
下降時間	$t_f$		—	210	—	ns
<b>ローサイドスイッチング特性</b>						
ダイオード逆回復時間	$t_{rr}$	$V_{DC} = 300\text{ V}$ 、 $I_C = 5.0\text{ A}$ 、 $V_{IN} = 0\text{ V} \leftrightarrow 5\text{ V}$ 、 $T_J = 25\text{ }^\circ\text{C}$ 、 誘導負荷	—	100	—	ns
ターンオン遅延時間	$t_{d(on)}$		—	550	—	ns
上昇時間	$t_r$		—	110	—	ns
ターンオフ遅延時間	$t_{d(off)}$		—	600	—	ns
下降時間	$t_f$		—	210	—	ns

## SIM689xM シリーズ

### 3.4.4 SIM6893M

項目	記号	条件	Min.	Typ.	Max.	単位
ドレイン-ソース間漏れ電流	$I_{DSS}$	$V_{DS} = 600\text{ V}$ 、 $V_{IN} = 0\text{ V}$	—	—	100	$\mu\text{A}$
ドレイン-ソース間オン抵抗	$R_{DS(ON)}$	$I_D = 2.5\text{ A}$ 、 $V_{IN} = 5\text{ V}$	—	0.45	0.60	$\Omega$
ソース-ドレイン間ダイオード順電圧	$V_{SD}$	$I_{SD} = 2.5\text{ A}$ 、 $V_{IN} = 0\text{ V}$	—	1.0	1.6	V
<b>ハイサイドスイッチング特性</b>						
ソース-ドレイン間ダイオード逆回復時間	$t_{rr}$	$V_{DC} = 300\text{ V}$ 、 $I_D = 2.5\text{ A}$ 、 $V_{IN} = 0\text{ V} \leftrightarrow 5\text{ V}$ 、 $T_J = 25\text{ }^\circ\text{C}$ 、 誘導負荷	—	85	—	ns
ターンオン遅延時間	$t_{d(on)}$		—	470	—	ns
上昇時間	$t_r$		—	40	—	ns
ターンオフ遅延時間	$t_{d(off)}$		—	410	—	ns
下降時間	$t_f$		—	30	—	ns
<b>ローサイドスイッチング特性</b>						
ソース-ドレイン間ダイオード逆回復時間	$t_{rr}$	$V_{DC} = 300\text{ V}$ 、 $I_D = 2.5\text{ A}$ 、 $V_{IN} = 0\text{ V} \leftrightarrow 5\text{ V}$ 、 $T_J = 25\text{ }^\circ\text{C}$ 、 誘導負荷	—	80	—	ns
ターンオン遅延時間	$t_{d(on)}$		—	480	—	ns
上昇時間	$t_r$		—	40	—	ns
ターンオフ遅延時間	$t_{d(off)}$		—	670	—	ns
下降時間	$t_f$		—	30	—	ns

### 3.4.5 SIM6895M

項目	記号	条件	Min.	Typ.	Max.	単位
コレクタ-エミッタ間漏れ電流	$I_{CES}$	$V_{CE} = 600\text{ V}$ 、 $V_{IN} = 0\text{ V}$	—	—	1	mA
コレクタ-エミッタ間飽和電圧	$V_{CE(SAT)}$	$I_C = 5.0\text{ A}$ 、 $V_{IN} = 5\text{ V}$	—	1.75	2.20	V
ダイオード順電圧	$V_F$	$I_F = 5.0\text{ A}$ 、 $V_{IN} = 0\text{ V}$	—	2.0	2.4	V
<b>ハイサイドスイッチング特性</b>						
ダイオード逆回復時間	$t_{rr}$	$V_{DC} = 300\text{ V}$ 、 $I_C = 5.0\text{ A}$ 、 $V_{IN} = 0\text{ V} \leftrightarrow 5\text{ V}$ 、 $T_J = 25\text{ }^\circ\text{C}$ 、 誘導負荷	—	100	—	ns
ターンオン遅延時間	$t_{d(on)}$		—	760	—	ns
上昇時間	$t_r$		—	180	—	ns
ターンオフ遅延時間	$t_{d(off)}$		—	500	—	ns
下降時間	$t_f$		—	230	—	ns
<b>ローサイドスイッチング特性</b>						
ダイオード逆回復時間	$t_{rr}$	$V_{DC} = 300\text{ V}$ 、 $I_C = 5.0\text{ A}$ 、 $V_{IN} = 0\text{ V} \leftrightarrow 5\text{ V}$ 、 $T_J = 25\text{ }^\circ\text{C}$ 、 誘導負荷	—	100	—	ns
ターンオン遅延時間	$t_{d(on)}$		—	840	—	ns
上昇時間	$t_r$		—	240	—	ns
ターンオフ遅延時間	$t_{d(off)}$		—	510	—	ns
下降時間	$t_f$		—	230	—	ns

## SIM689xM シリーズ

### 3.4.6 SIM6896M

項目	記号	条件	Min.	Typ.	Max.	単位
コレクタ-エミッタ間漏れ電流	$I_{CES}$	$V_{CE} = 600\text{ V}$ 、 $V_{IN} = 0\text{ V}$	—	—	1	mA
コレクタ-エミッタ間飽和電圧	$V_{CE(SAT)}$	$I_C = 3.0\text{ A}$ 、 $V_{IN} = 5\text{ V}$	—	1.85	2.30	V
ダイオード順電圧	$V_F$	$I_F = 3.0\text{ A}$ 、 $V_{IN} = 0\text{ V}$	—	2.0	2.4	V
ハイサイドスイッチング特性						
ダイオード逆回復時間	$t_{rr}$	$V_{DC} = 300\text{ V}$ 、 $I_C = 3.0\text{ A}$ 、 $V_{IN} = 0\text{ V} \leftrightarrow 5\text{ V}$ 、 $T_J = 25\text{ }^\circ\text{C}$ 、 誘導負荷	—	125	—	ns
ターンオン遅延時間	$t_{d(on)}$		—	630	—	ns
上昇時間	$t_r$		—	115	—	ns
ターンオフ遅延時間	$t_{d(off)}$		—	470	—	ns
下降時間	$t_f$		—	250	—	ns
ローサイドスイッチング特性						
ダイオード逆回復時間	$t_{rr}$	$V_{DC} = 300\text{ V}$ 、 $I_C = 3.0\text{ A}$ 、 $V_{IN} = 0\text{ V} \leftrightarrow 5\text{ V}$ 、 $T_J = 25\text{ }^\circ\text{C}$ 、 誘導負荷	—	130	—	ns
ターンオン遅延時間	$t_{d(on)}$		—	700	—	ns
上昇時間	$t_r$		—	140	—	ns
ターンオフ遅延時間	$t_{d(off)}$		—	540	—	ns
下降時間	$t_f$		—	200	—	ns

### 3.4.7 SIM6897M

項目	記号	条件	Min.	Typ.	Max.	単位
コレクタ-エミッタ間漏れ電流	$I_{CES}$	$V_{CE} = 600\text{ V}$ 、 $V_{IN} = 0\text{ V}$	—	—	1	mA
コレクタ-エミッタ間飽和電圧	$V_{CE(SAT)}$	$I_C = 10\text{ A}$ 、 $V_{IN} = 5\text{ V}$	—	1.7	2.0	V
ダイオード順電圧	$V_F$	$I_F = 10\text{ A}$ 、 $V_{IN} = 0\text{ V}$	—	1.7	2.2	V
ハイサイドスイッチング特性						
ダイオード逆回復時間	$t_{rr}$	$V_{DC} = 300\text{ V}$ 、 $I_C = 10\text{ A}$ 、 $V_{IN} = 0\text{ V} \leftrightarrow 5\text{ V}$ 、 $T_J = 25\text{ }^\circ\text{C}$ 、 誘導負荷	—	80	—	ns
ターンオン遅延時間	$t_{d(on)}$		—	380	—	ns
上昇時間	$t_r$		—	55	—	ns
ターンオフ遅延時間	$t_{d(off)}$		—	800	—	ns
下降時間	$t_f$		—	150	—	ns
ローサイドスイッチング特性						
ダイオード逆回復時間	$t_{rr}$	$V_{DC} = 300\text{ V}$ 、 $I_C = 10\text{ A}$ 、 $V_{IN} = 0\text{ V} \leftrightarrow 5\text{ V}$ 、 $T_J = 25\text{ }^\circ\text{C}$ 、 誘導負荷	—	80	—	ns
ターンオン遅延時間	$t_{d(on)}$		—	400	—	ns
上昇時間	$t_r$		—	100	—	ns
ターンオフ遅延時間	$t_{d(off)}$		—	770	—	ns
下降時間	$t_f$		—	150	—	ns

## SIM689xM シリーズ

### 4. 機械的特性

項目	条件	Min.	Typ.	Max.	単位	備考
締付けトルク	*	0.294	—	0.441	N・m	
放熱面平坦度	図 4-1 参照	0	—	100	μm	
質量		—	5.2	—	g	

\*φ6.0 の平座金と M2.5 のネジを使用してください。締付けの際の注意事項は、13.2 項を参照してください。

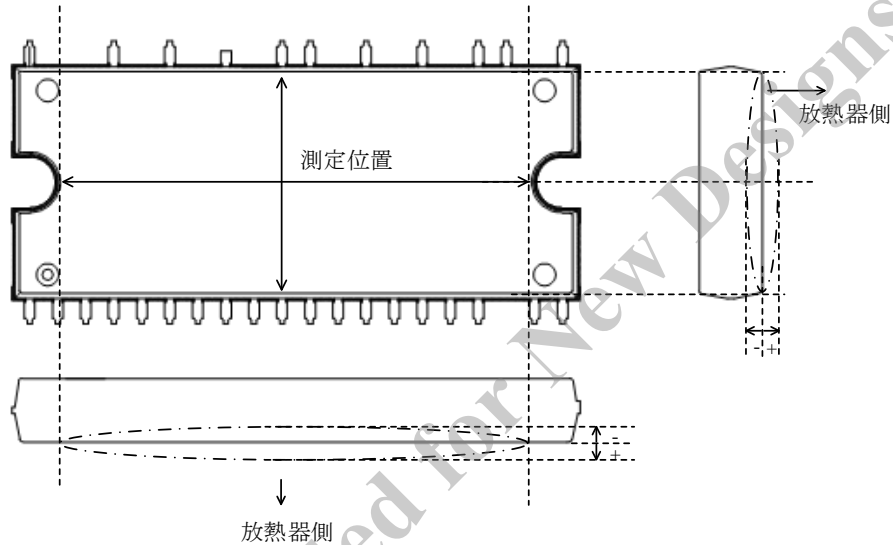


図 4-1 放熱面平坦度測定位置

### 5. 絶縁距離

項目	条件	Min.	Typ.	Max.	単位	備考
空間距離	放熱器*-リード間	1.5	—	2.1	mm	
沿面距離	図 5-1 参照	1.7	—	—	mm	

\* 放熱器の形状が平坦の場合です。本規格値以上の空間距離を確保する場合は、放熱器の形状を凸にするなどの対応が必要です。

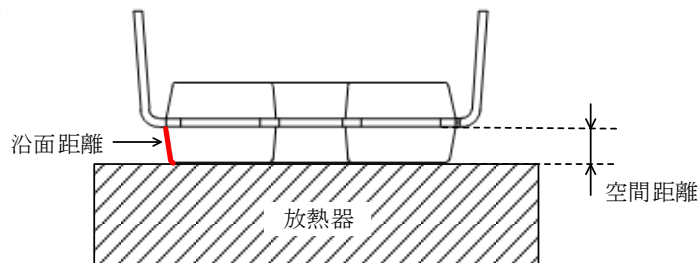


図 5-1 絶縁距離測定位置

## 6. 真理値表

表 6-1 に各動作モードの真理値表を示します。

各相において、HINx 端子と LINx 端子に“H”を入力した場合、出力素子はハイサイド、ローサイド共にオンになります（同時オン）。同時オンが発生しないように、入力を設定する必要があります。

ローサイド電源電圧低下保護（UVLO\_VCC）から復帰した後は、ハイサイドとローサイドの出力素子は入力論理に応じてオン/オフします（レベル動作）。

ハイサイド電源電圧低下保護（UVLO\_VB）から復帰した後は、次の立ち上がりエッジからハイサイドの出力素子をオン/オフします（エッジ動作）。

表 6-1 各動作モードの真理値表

モード	HINx	LINx	ハイサイドスイッチ	ローサイドスイッチ
定常動作	L	L	OFF	OFF
	H	L	ON	OFF
	L	H	OFF	ON
	H	H	ON	ON
ハイサイド電源電圧低下保護動作（UVLO_VB）	L	L	OFF	OFF
	H	L	OFF	OFF
	L	H	OFF	ON
	H	H	OFF	ON
ローサイド電源電圧低下保護動作（UVLO_VCC）	L	L	OFF	OFF
	H	L	OFF	OFF
	L	H	OFF	OFF
	H	H	OFF	OFF
過電流保護動作（OCP）	L	L	OFF	OFF
	H	L	ON	OFF
	L	H	OFF	OFF
	H	H	ON	OFF
サーマルシャットダウン動作（TSD）	L	L	OFF	OFF
	H	L	ON	OFF
	L	H	OFF	OFF
	H	H	ON	OFF

7. ブロックダイアグラム

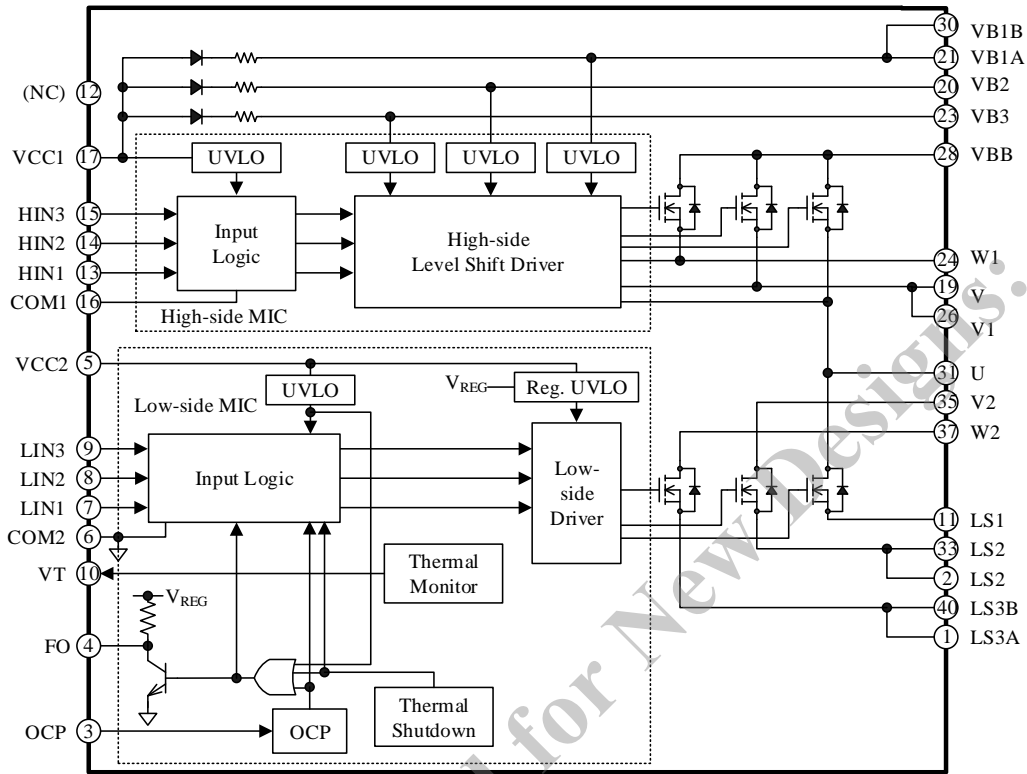


図 7-1 SIM6891MD/91MDN/93M ブロックダイアグラム

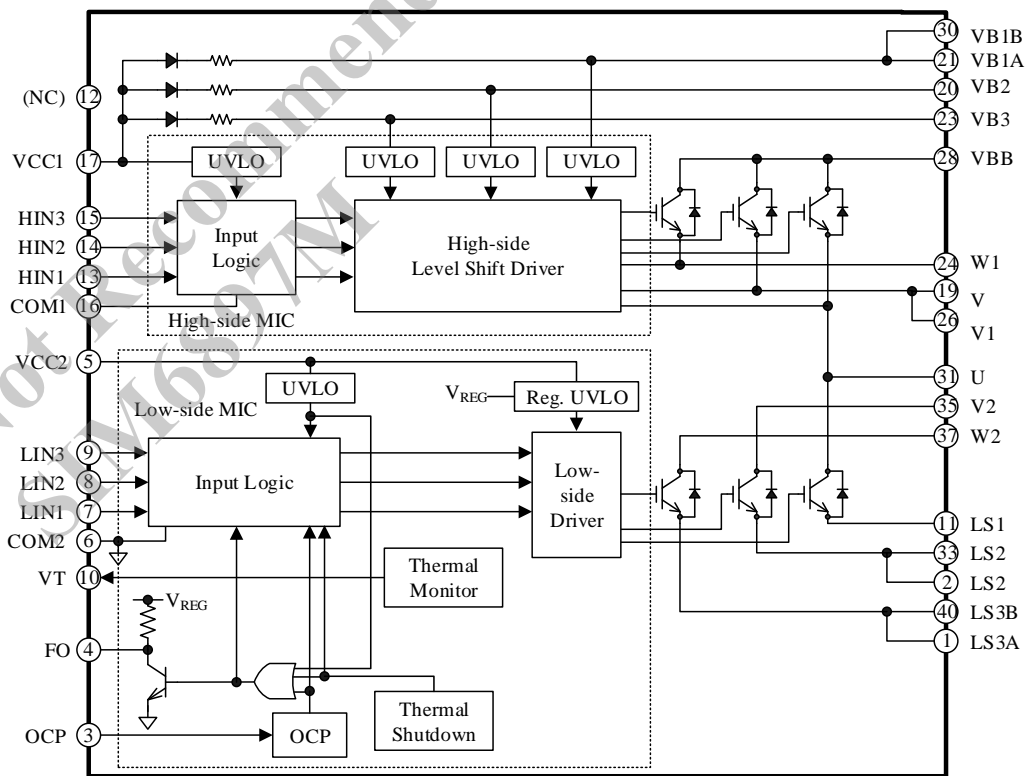
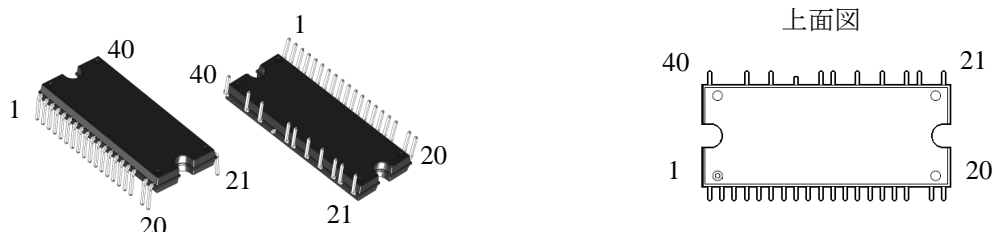


図 7-2 SIM6892M/95M/96M/97M ブロックダイアグラム



## SIM689xM シリーズ

### 8. 各端子機能



端子番号	端子名	機能
1	LS3A	W相ローサイドパワーMOSFET ソース/IGBT エミッタ
2	LS2	V相ローサイドパワーMOSFET ソース/IGBT エミッタ
3	OCP	過電流保護信号入力
4	FO	エラー信号出力
5	VCC2	ローサイド制御回路電源入力
6	COM2	ローサイド制御グランド
7	LIN1	U相ローサイド制御信号入力
8	LIN2	V相ローサイド制御信号入力
9	LIN3	W相ローサイド制御信号入力
10	VT	温度モニタ電圧出力
11	LS1	U相ローサイドパワーMOSFET ソース/IGBT エミッタ
12	NC	(非接続)
13	HIN1	U相ハイサイド制御信号入力
14	HIN2	V相ハイサイド制御信号入力
15	HIN3	W相ハイサイド制御信号入力
16	COM1	ハイサイド制御グランド
17	VCC1	ハイサイド制御回路電源入力
18	—	(抜きピン)
19	V	V相ブートストラップコンデンサ接続
20	VB2	V相ハイサイド・フローティング電源入力
21	VB1A	U相ハイサイド・フローティング電源入力
22	—	(抜きピン)
23	VB3	W相ハイサイド・フローティング電源入力
24	W1	W相出力 (W2 と外部ショート)
25	—	(抜きピン)
26	V1	V相出力 (V2 と外部ショート)
27	—	(抜きピン)
28	VBB	DC (+) 電源入力
29	—	(抜きピン)
30	VB1B	U相ハイサイド・フローティング電源入力
31	U	U相出力
32	—	(抜きピン)
33	LS2	V相ローサイドパワーMOSFET ソース/IGBT エミッタ (カットピン)
34	—	(抜きピン)
35	V2	V相出力 (V1 と外部ショート)
36	—	(抜きピン)
37	W2	W相出力 (W1 と外部ショート)
38	—	(抜きピン)
39	—	(抜きピン)
40	LS3B	W相ローサイドパワーMOSFET ソース/IGBT エミッタ

9. 応用回路例

各端子にサージが印加されると、IC の誤動作の原因になったり、サージ電圧が絶対最大定格を超えると IC の破壊の原因になったりします。そのため、必要に応じて CR フィルタ回路やツェナーダイオードなどを各端子に追加し、問題がないか実働で確認をしてください。

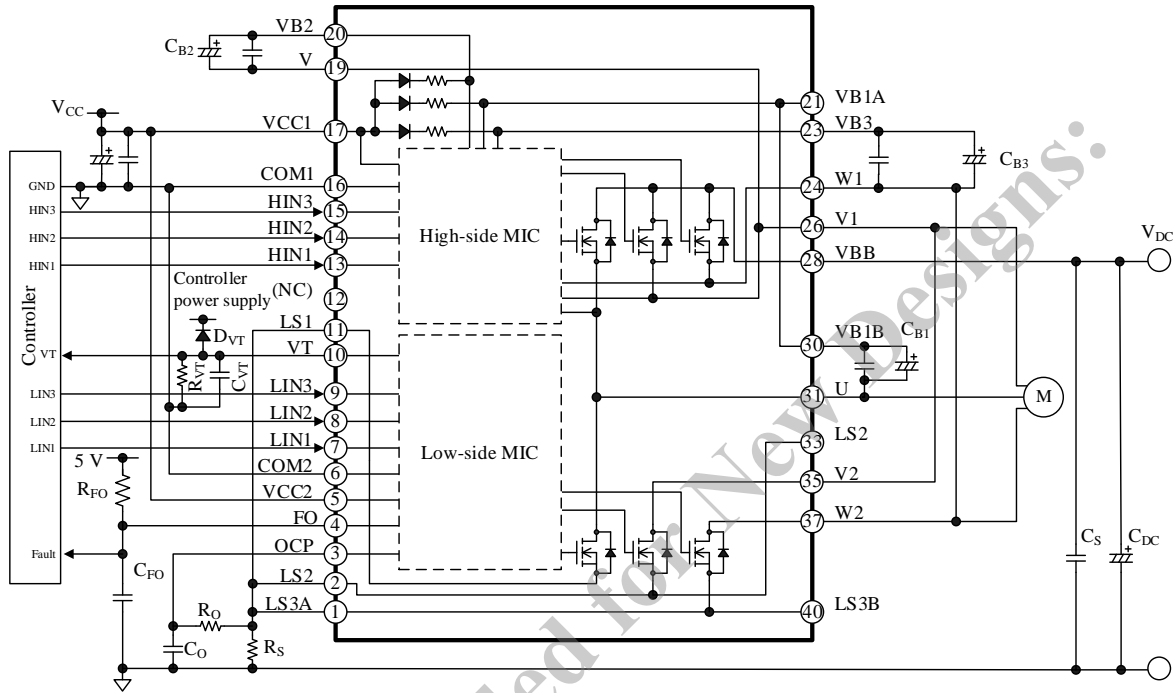


図 9-1 応用回路例 (SIM6891MD、1 シャント方式)

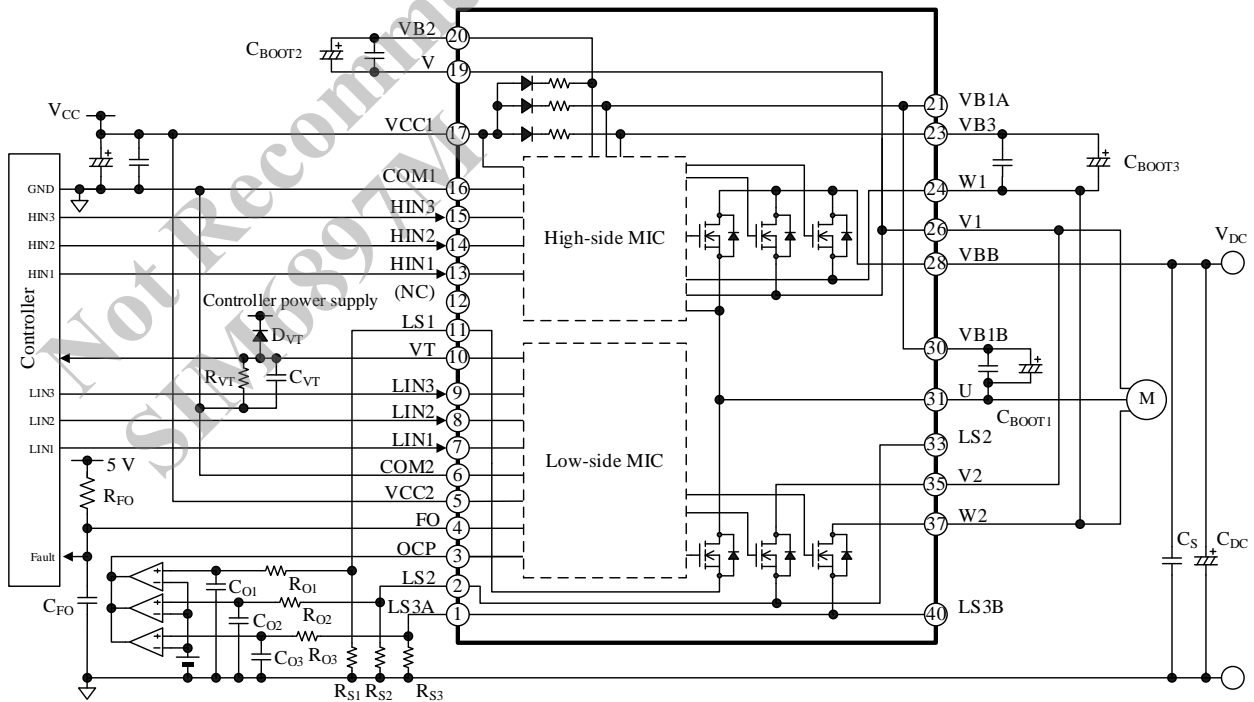
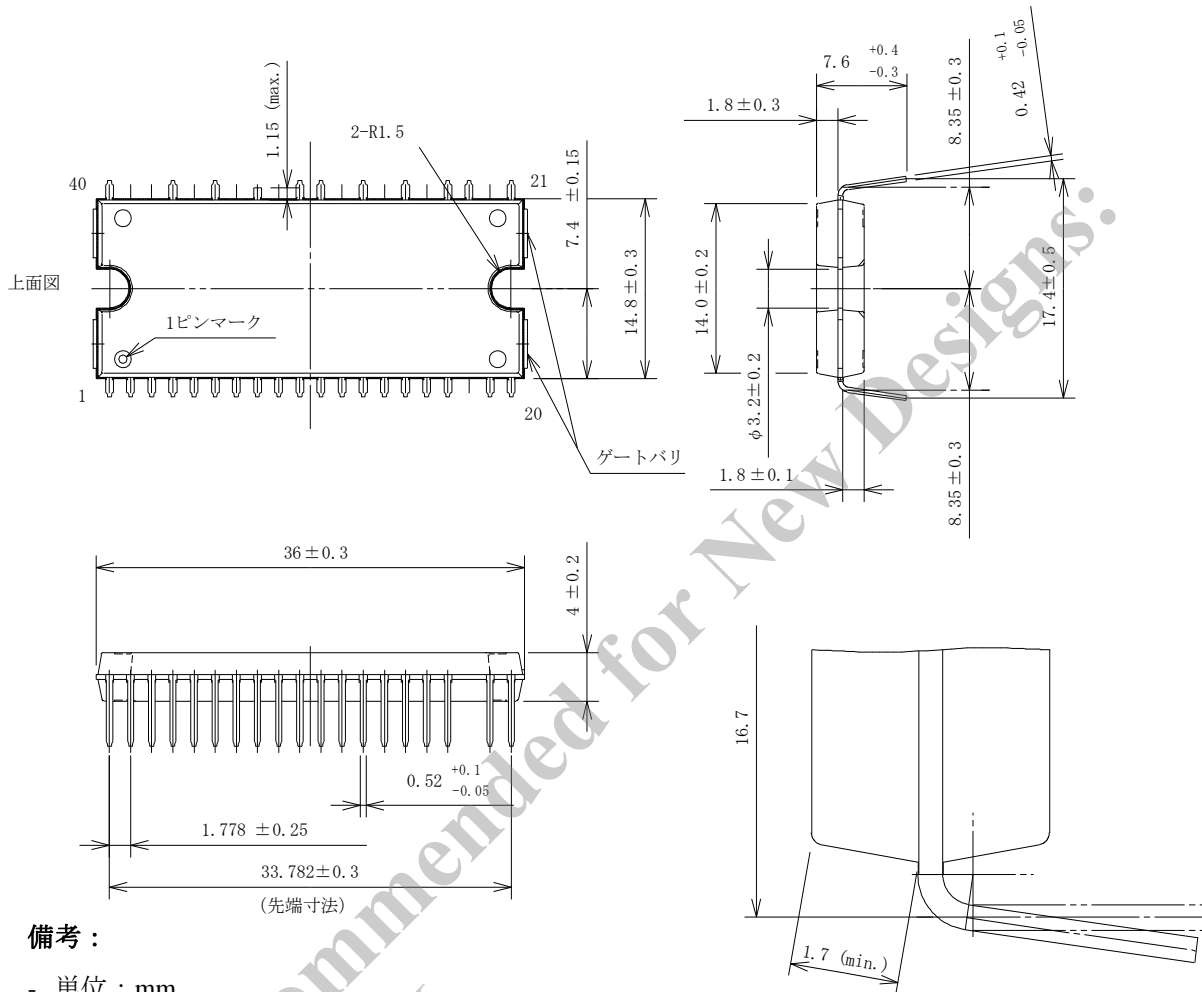


図 9-2 応用回路例 (SIM6891MD、3 シャント方式)

10. 外形図

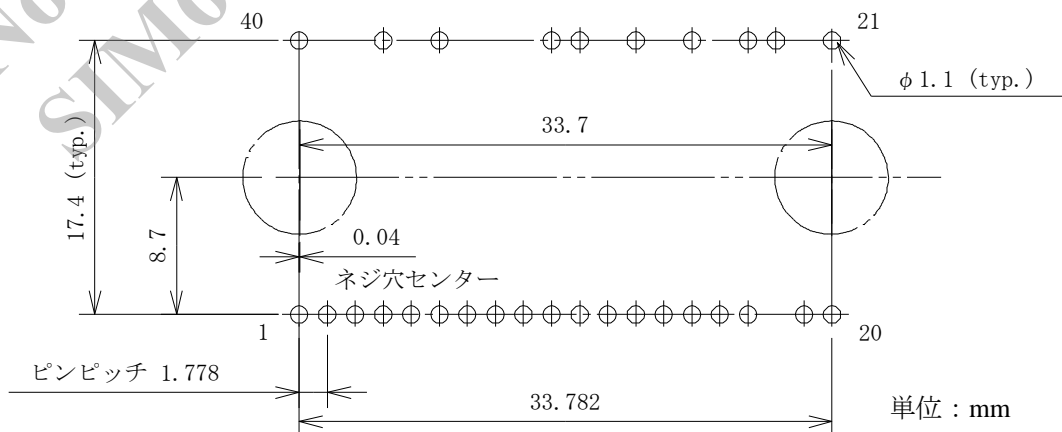
● DIP40 パッケージ



備考：

- 単位：mm
- Pb フリー (RoHS 対応)
- 端子部の曲げ状態は、実際と異なる場合があります
- ゲートバリ高さ：0.3 mm (max.)

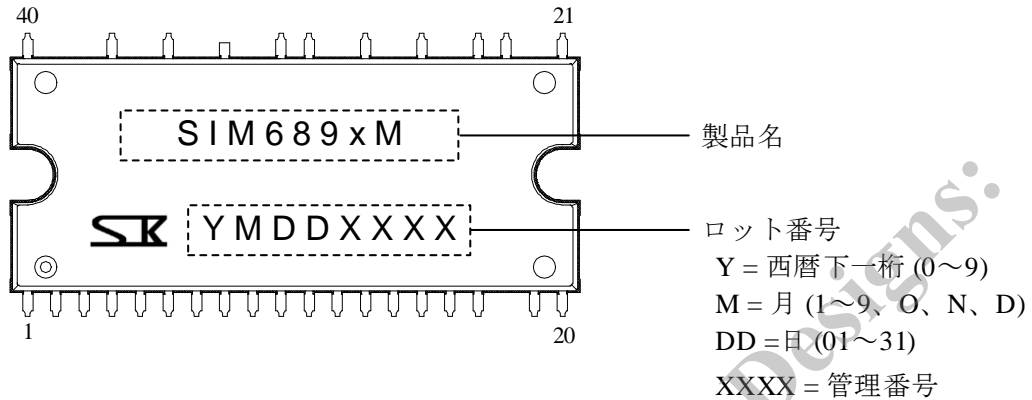
● 部品挿入穴サイズ、レイアウト (参考)



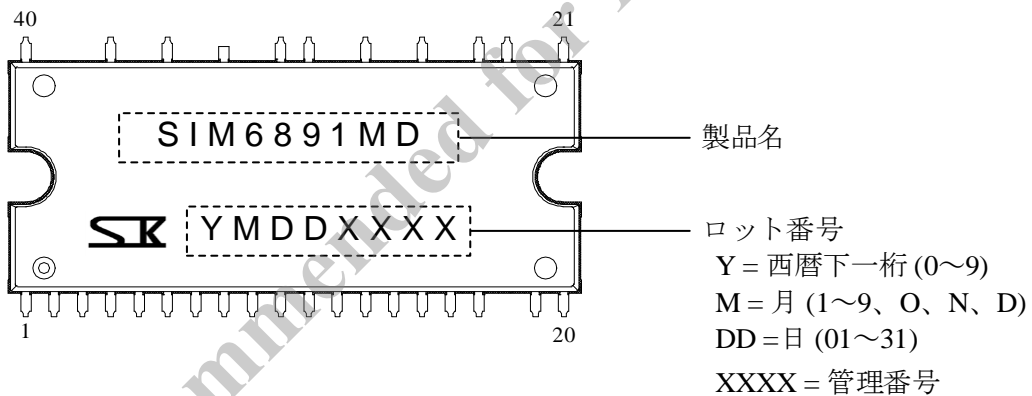
## SIM689xM シリーズ

### 11. 捺印仕様

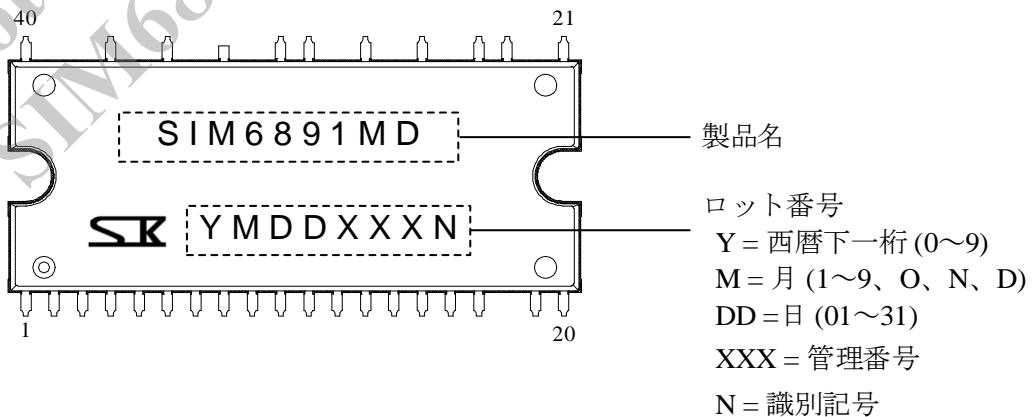
- SIM6892M, 93M, 95M, 96M, 97M



- SIM6891MD



- SIM6891MDN



## 12. 機能説明

特記のない場合、本項では以下のように定義します。

- 特性数値は Typ. 値を表記します。
- 説明に使用する回路図はパワーMOSFET タイプです。IGBT タイプの IC の機能は、パワーMOSFET タイプと同等です。
- 端子記号や部品記号の数字 (1~3 など) を“x”で表記している場合は、そのすべての端子や部品を指します。たとえば“VCCx 端子”は VCC1 端子、VCC2 端子を指します。
- COM1 端子と COM2 端子は短絡です。

### 12.1 起動、停止時の注意

電源の起動時は、本 IC の VCCx 端子電圧が制御動作開始電圧  $V_{CC(ON)}$  の最大値 12.5 V 以上になってから、VBB、HINx、LINx 端子への電圧印加を推奨します。

起動時は、ブートストラップ回路用コンデンサ  $C_{Bx}$  を十分に充電してください (12.2.2 項参照)。

また電源の停止時は、IC への制御信号をすべて“L”にしてから、本 IC の VCCx 端子電圧を下げてください。

## 12.2 各端子の設定

### 12.2.1 U、V、V1、V2、W1、W2 端子

U、V1、V2、W1、W2 端子は U 相、V 相、W 相の出力端子で、モータに接続します。V 端子には V 相用のブートストラップコンデンサを接続します。V 端子をモータに接続しないでください。V1 端子と V2 端子、W1 端子と W2 端子は、基板上で必ず接続してください。

また、U、V (V1)、W1 端子は、それぞれ VB1A (VB1B)、VB2、VB3 に対する基準端子です。U、V、W1 端子には、ブートストラップコンデンサ  $C_{Bx}$  のマイナス側を接続します。V 端子と V1 端子は、IC 内部で接続されています。

出力端子 (U、V1、V2、W1、W2) には高圧が印加されるため、基板レイアウトで低圧ラインと十分に距離を確保したり、端子にコーティング剤を塗布したりするなど、絶縁対策が必要です。

### 12.2.2 VB1A、VB1B、VB2、VB3 端子

VB1A、VB1B、VB2、VB3 端子はハイサイド・フローティング電源のブートストラップコンデンサ接続用端子です。

VB1A 端子と VB1B 端子は IC 内部で接続されているので、どちらか一方を使用します。

各相の VBx 端子と出力端子間に印加する電圧は、推奨制御電源電圧  $V_{BS}$  (2 項 推奨動作条件参照) を満たすようにします。

ブートストラップ回路用コンデンサ  $C_{Bx}$  を VB1A または VB1B 端子と U 端子、VB2 端子と V 端子、VB3 端子と W1 端子の間にそれぞれ接続します。

起動時は、ローサイドのパワー素子をオンして  $C_{Bx}$  を十分に充電します。

$C_{Bx}$  の値は、式(1)と式(2)を満たす値から選定します。このとき、静電容量の許容誤差や DC バイアス特性を十分に考慮する必要があります。

$$C_{Bx}(\mu\text{F}) > 800 \times t_{L(OFF)} \quad (1)$$

$$1 \mu\text{F} \leq C_{Bx} \leq 220 \mu\text{F} \quad (2)$$

ここで、

$t_{L(OFF)}$ : ローサイドパワー素子の最長オフ時間(s) ( $C_{Bx}$  を充電しない時間)

ハイサイドのスイッチング動作が停止しているときも、 $C_{Bx}$  の電圧は IC の電力消費で低下します。VBx 端子の電圧が制御動作停止電圧  $V_{BS(OFF)}$  以下に低下すると、ハイサイドの電源電圧低下保護回路 (UVLO\_VB) が動作します(12.4.2.1 項参照)。最終的に実働動作で、起動時などの低周波数動作時も VBx 端子電圧が  $V_{BS(OFF)}$  の最大値 11.0 V より高い電圧を維持しているか確認が必要です。

図 12-1 のように SIM689xM シリーズは、VCC1 端子と VBx 端子の間にブートストラップダイオード  $D_{Bx}$  と突入電流制限用抵抗  $R_{Bx}$  を直列に内蔵しています。 $C_{Bx}$  充電時の時定数  $\tau$  は式(3)で算出できます。

$$\tau = C_{Bx} \times R_{Bx} \quad (3)$$

ここで、

$C_{Bx}$ : 調整した  $C_{Bx}$  の値

$R_{Bx}$ :  $60 \Omega \pm 25\%$

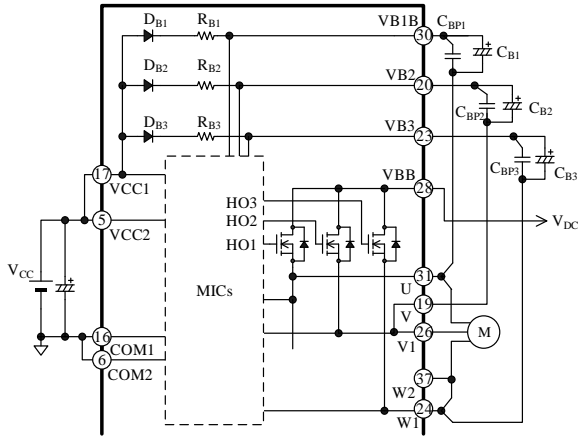


図 12-1 ブートストラップ回路

図 12-2 に IC 内部のレベルシフト部の回路を示します。ハイサイドの出力信号  $HO_x$  は  $HIN_x$  端子の入力信号に応じて生成されます。 $HIN_x$  端子の信号のアップエッジからセット信号、ダウンエッジからリセット信号が生成され、それぞれレベルシフト回路でハイサイドに伝達されます。それぞれの信号が RS フリップフロップ回路に入力され、Q ( $HO_x$ ) が出力されます。

図 12-3 のようにノイズなどの影響で  $VB_x$  端子と出力端子 (U, V, W1) 間 (以下、 $VB_x-HS_x$  間とする) の電圧が急変し、セット信号伝達後に、リセット信号だけがハイサイドに伝達されない場合、ハイサイドの出力素子はオン固定になります。次の  $LIN_x$  信号でローサイドの出力素子がオンすると同時オン状態となり、IC が破壊する可能性があります。そこで、 $VB_x$  端子がノイズの影響を受けないように、 $C_{Bx}$  は必ず IC の近くに配置し、できるだけ短いパターンで  $VB_x-HS_x$  間に接続します。電解コンデンサを使用する場合は、バイパスコンデンサ  $C_{BPx}$  ( $0.01 \mu F \sim 0.1 \mu F$ ) を並列に挿入し、各端子にできるだけ短いパターンで接続します。

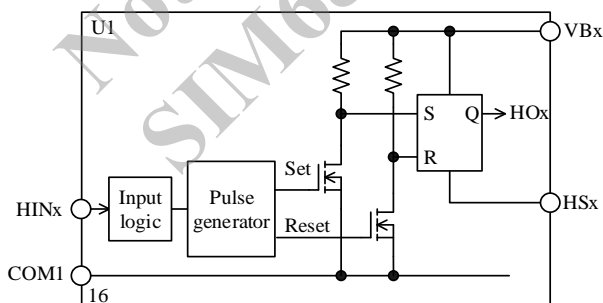


図 12-2 レベルシフト部回路図

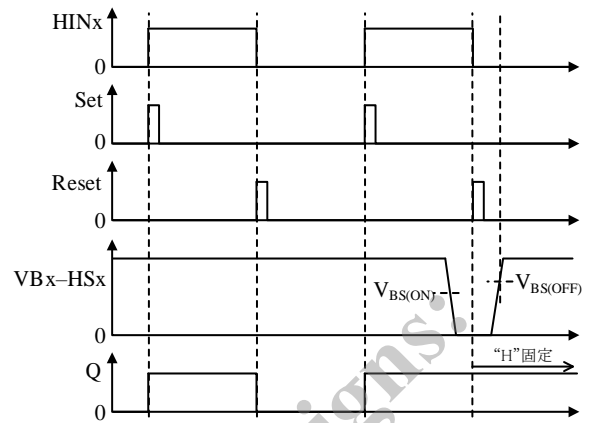


図 12-3  $VB_x$  端子と出力端子間の電圧低下による誤動作波形

### 12.2.3 VCC1、VCC2 端子

$VCC1$ 、 $VCC2$  端子は IC の制御回路電源入力端子です。 $VCC1$ 、 $VCC2$  端子は IC 内部では接続していないので、基板のパターンで接続します。電源リップルなどによる誤動作を防止するため、各端子にできるだけ短いパターンでコンデンサ  $C_p$  ( $0.01 \mu F \sim 0.1 \mu F$ ) を接続します。また、サージ電圧による破壊を防止するため  $VCC_x$  端子と  $COM_x$  端子間にツェナーダイオード DZ ( $18 V \sim 20 V$ ) を接続します。

$VCC_x$  端子と  $COM_x$  端子間に印加する電圧は、推奨制御電源電圧  $V_{CC}$  (2 項 推奨動作条件参照) を満たすように設定します。

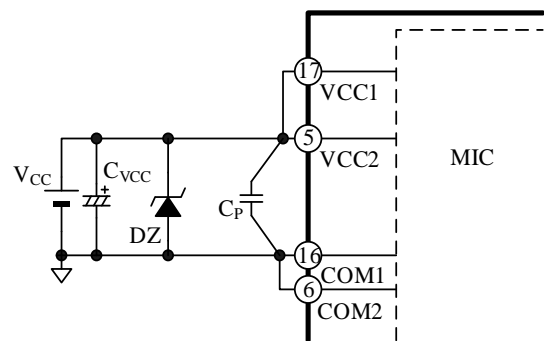


図 12-4  $VCC_x$  端子周辺回路

### 12.2.4 COM1、COM2 端子

COM1、COM2 端子は、IC の制御グランド端子です。COM1、COM2 端子は IC 内部では接続していないので、基板のパターンで接続します。制御グランドの電位が変動すると IC の誤動作の原因となるため、制御グランドの配線はパワーグランドと分けて、シャント抵抗  $R_{Sx}$  のできるだけ近くに 1 点で、かつできるだけ短く接続します（図 12-5 参照）。

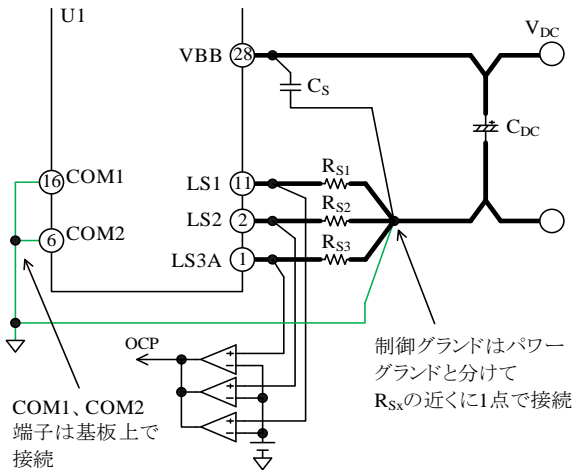


図 12-5 制御グランドの配線

### 12.2.5 HIN1、HIN2、HIN3 端子 LIN1、LIN2、LIN3 端子

モータ制御用の各相入力端子です。HIN<sub>x</sub> 端子はハイサイドの制御信号入力、LIN<sub>x</sub> 端子はローサイドの制御信号入力です。

HIN<sub>x</sub> 端子と LIN<sub>x</sub> 端子は、図 12-6 に示すように 20 k $\Omega$  のプルダウン抵抗を内蔵し、CMOS シュミットトリガ回路で構成しています。入力論理はアクティブハイです。

各相の HIN<sub>x</sub> 端子と COM<sub>x</sub> 端子間、LIN<sub>x</sub> 端子と COM<sub>x</sub> 端子間に印加する信号は表 12-1 の範囲に設定します。本 IC にはデッドタイム生成回路はありません。HIN<sub>x</sub> と LIN<sub>x</sub> の入力信号は、必ずデッドタイムの設定が必要です。

周波数が高くなるとスイッチング損失が増加するため、動作時のケース温度およびジャンクション温度が、1 項 絶対最大定格の値に対し十分に余裕のある値になるよう、周波数を設定する必要があります。

マイコンからの入力信号が不定になると、IC が誤動作する可能性があるため、マイコンの出力はハイインピーダンスにならないように設定してください。また、マイコンから HIN<sub>x</sub>、LIN<sub>x</sub> 端子ま

での配線が長くノイズの影響を受けやすい場合は、図 12-7 のように入力フィルタやプルダウン抵抗を HIN<sub>x</sub>、LIN<sub>x</sub> 端子の近くに追加します。

フィルタの定数の目安は以下のとおりです。

- $R_{IN1x}$  : 33  $\Omega$  ~ 500  $\Omega$
- $R_{IN2x}$  : 5 k $\Omega$  ~ 10 k $\Omega$
- $C_{INx}$  : 100 pF ~ 200 pF

$R_{IN1x}$ 、 $R_{IN2x}$  を接続すると、HIN<sub>x</sub>、LIN<sub>x</sub> 端子の入力電圧がマイコンの出力電圧より少し低くなるため注意が必要です。

表 12-1 HIN<sub>x</sub>、LIN<sub>x</sub> 端子入力信号

項目	“H”レベル信号	“L”レベル信号
入力電圧	$3\text{ V} < V_{IN} < 5.5\text{ V}$	$0\text{ V} < V_{IN} < 0.5\text{ V}$
入力パルス幅	$\geq 0.5\text{ }\mu\text{s}$	$\geq 0.5\text{ }\mu\text{s}$
キャリア周波数	$\leq 20\text{ kHz}$	
デッドタイム	$\geq 1.5\text{ }\mu\text{s}^{(1)}$ $\geq 2.0\text{ }\mu\text{s}^{(2)}$	

(1) SIM6891MD / SIM6891MDN / SIM6892M / SIM6893M / SIM6895M / SIM6896M

(2) SIM6897M

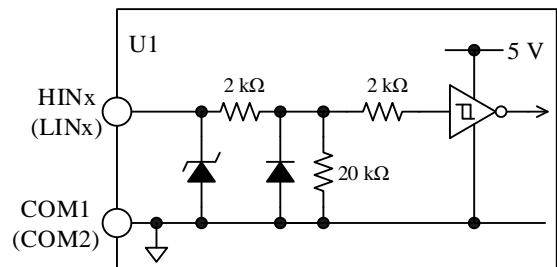


図 12-6 HIN<sub>x</sub> 端子、LIN<sub>x</sub> 端子の内部回路図

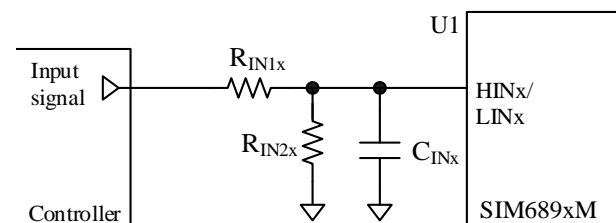


図 12-7 HIN<sub>x</sub> 端子、LIN<sub>x</sub> 端子のフィルタ回路

### 12.2.6 VBB 端子

VBB 端子は、DC (+) 電源入力端子です。全相のハイサイドのパワー-MOSFET ドレイン (IGBT コレクタ) に接続されています。VBB 端子と COMx 間に印加する電圧は、主電源電圧  $V_{DC}$  (2 項 推奨動作条件参照) を満たすように設定します。

VBB 端子には、サージ電圧を抑えるためコンデンサ  $C_S$  (0.01  $\mu\text{F}$ ~0.1  $\mu\text{F}$ ) を接続します。 $C_S$  は平滑用電解コンデンサ  $C_{DC}$  と VBB 端子のできるだけ近くに配置し、VBB 端子に最短で接続します。

### 12.2.7 LS1、LS2、LS3A、LS3B 端子

各相のパワー-MOSFET ソース (IGBT エミッタ) 端子です。電流検出用のシャント抵抗  $R_{Sx}$  を接続します。LS3A と LS3B は IC 内部で接続されているので、どちらか一方を使用します。

$R_{Sx}$  は IC のできるだけ近くに配置し、LSx 端子と COMx 端子に最短で接続します。また、 $R_{Sx}$  はインダクタンス成分が小さい抵抗を使用してください。配線のインダクタンス成分は誤動作の要因になるため、インダクタンス成分が極力小さくなるようにパターンを設計します。この配線が長い場合は、誤動作を防止するため LSx 端子と COMx 端子間に高速整流ダイオード  $D_{RSx}$  を接続します。

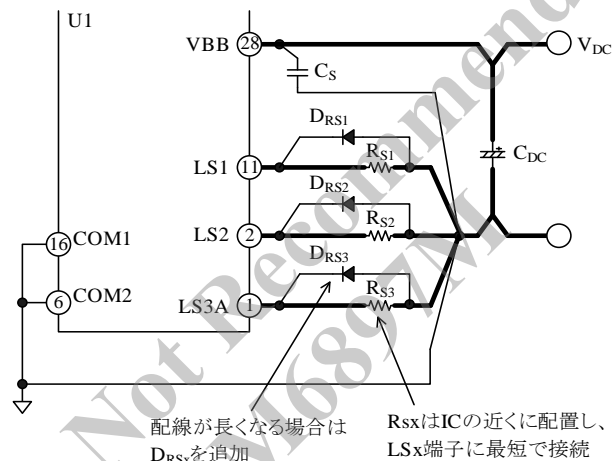


図 12-8 LSx 端子周りの配線

### 12.2.8 OCP 端子

OCP 端子は、出力素子に流れる電流の過電流保護信号を入力する端子です。過電流保護機能 (OCP) の詳細は 12.4.3 項を参照してください。

### 12.2.9 FO 端子

エラー信号の出力端子です。機能の詳細は 12.4.1 項を参照してください。図 12-9 に FO 端子の周辺回路と内部回路を示します。FO 端子はオープンコレクタになっているため、プルアップ抵抗  $R_{FO}$  で外部電源に接続します。外部電源の電圧  $V_{FO}$  は、3.0 V~5.5 V を接続します。 $R_{FO}$  の値が小さすぎると  $Q_{FO}$  の電圧降下によりエラー信号出力時の FO 端子電圧が高くなります。 $R_{FO}$  は、3.3 k $\Omega$ ~10 k $\Omega$  を推奨します。また、ノイズ除去用コンデンサ  $C_{FO}$  は、IC のできるだけ近くに配置し、FO 端子と COMx 端子の間に最短で接続します。

過電流保護機能 (OCP) が動作した場合、繰り返しの OCP 動作を避けるため、マイコンは  $Q_{FO}$  がオンしてから  $t_p = 5 \text{ ms (min.)}$  以内に IC の入力信号を停止する必要があります (詳細は 12.4.3 項参照)。 $C_{FO}$  の値は 0.001  $\mu\text{F}$ ~0.01  $\mu\text{F}$  を推奨します。

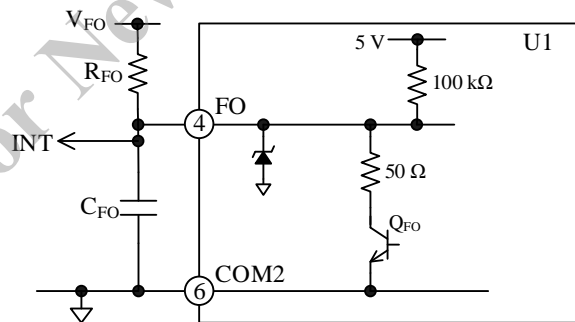


図 12-9 FO 端子の周辺回路と内部回路

### 12.2.10 VT 端子

VT 端子は、温度モニタ電圧の出力端子です。マイコンへ接続して制御部のジャンクション温度のモニタができます (出力素子のジャンクション温度ではありません)。VT 端子の周辺回路の設定と、温度モニタ機能の詳細は、12.3 項を参照してください。

## 12.3 温度モニタ機能

VT 端子の温度モニタ電圧を使用して、制御部のジャンクション温度のモニタができます。高温時は、温度モニタ電圧を参考に、マイコンからの入力信号を停止するなどして、IC のスイッチング動作を停止させます。VT 端子電圧の温度特性を図 12-11、ばらつきの詳細を表 12-2、表 12-3 に示します。

温度モニタ出力電圧は 3.0 V を超える可能性があります。VT 端子に接続するマイコンなどの保護用



に、図 12-10 のようにマイコンの電源と VT 端子の間にクランプダイオード  $D_{VT}$  を接続してください。

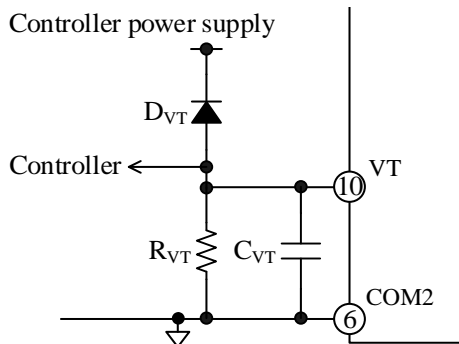


図 12-10 VT 端子周辺回路

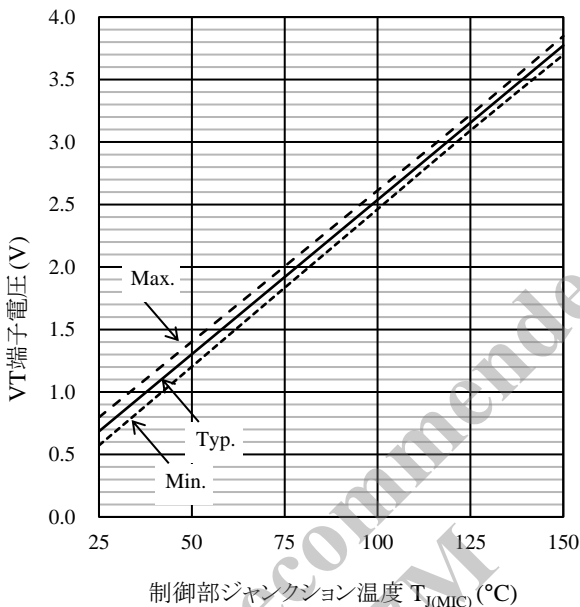


図 12-11 VT 端子電圧温度特性 (設計値)

表 12-2 VT 端子電圧に対する制御部ジャンクション温度のばらつき (設計値)

VT 端子電圧	制御部ジャンクション温度
1.30 V	50 ± 4 °C
3.15 V	125 ± 3 °C

表 12-3 制御部ジャンクション温度に対する VT 端子電圧のばらつき (設計値)

制御部ジャンクション温度	VT 端子電圧
50 °C	1.30 ± 0.10 V
125 °C	3.15 ± 0.07 V

## 12.4 保護機能

SIM689xM シリーズは電源電圧低下保護機能 (UVLO : Undervoltage Lockout)、過電流保護機能 (OCP : Overcurrent Protection)、サーマルシャットダウン機能 (TSD : Thermal Shutdown) を搭載しています。UVLO、OCP、TSD 動作時は、FO 端子からエラー信号を出力し、マイコンから全相の動作を停止できます。以降の説明で使用する HOx はハイサイドスイッチのゲート入力、LOx はローサイドスイッチのゲート入力です。VBx-HSx は VBx 端子と出力端子間 (U、V、W1) の電圧です。

### 12.4.1 エラー出力

以下の保護機能が動作すると、FO 端子に接続している内部のトランジスタ ( $Q_{FO}$ ) がオンし、FO 端子は“L”状態 ( $\leq 0.5$  V) になります。

- 1) ローサイド電源電圧低下保護機能 (UVLO\_VCC)
- 2) 過電流保護機能 (OCP)
- 3) サーマルシャットダウン (TSD)

FO 端子が“L”の期間は、すべてのローサイド出力素子がオフになります。定常動作時の FO 端子は“H”状態で、約 5 V を出力します。エラー信号検出時は、すぐにマイコンでモータの運転を停止する設定にしてください。なお、OCP 動作時の FO 端子のエラー出力時間は、IC 内部で  $t_p = 10.0$  ms (typ.) に固定されています。OCP 動作時は、IC を保護するため  $t_p$  以内にモータを停止するように処理してください (12.4.3 項参照)。その後、モータの運転を再開させる場合は、動作停止から 2 秒以上経過してから、再開するように設定してください。

### 12.4.2 電源電圧低下保護機能 (UVLO)

出力素子のゲート駆動電圧が低下すると、出力素子の定常損失が増加して熱破壊する場合があります。これを防止するために、電源電圧低下保護機能 (UVLO) を搭載しています。UVLO はハイサイドとローサイドそれぞれに搭載しています。

### 12.4.2.1. ハイサイド (UVLO\_VB)

図 12-12 にハイサイドの電源電圧低下保護機能 (UVLO\_VB) 動作時の波形を示します。

VBx-HSx 間電圧がハイサイド制御動作停止電圧  $V_{BS(OFF)} = 10.0 \text{ V}$  以下になると UVLO\_VB が動作し、HOx を“L”にします。VBx-HSx 間電圧が上昇し、ハイサイド制御動作開始電圧  $V_{BS(ON)} = 10.5 \text{ V}$  以上になると、UVLO\_VB を解除し最初の入力パルス (アップエッジ) を検出して HOx を“H”にします。UVLO\_VB 動作期間中は、エラー信号が FO 端子から出力されません。ノイズなどによる誤動作を防止するため、VBx 端子には約  $3 \mu\text{s}$  の UVLO\_VB フィルタを搭載しています。

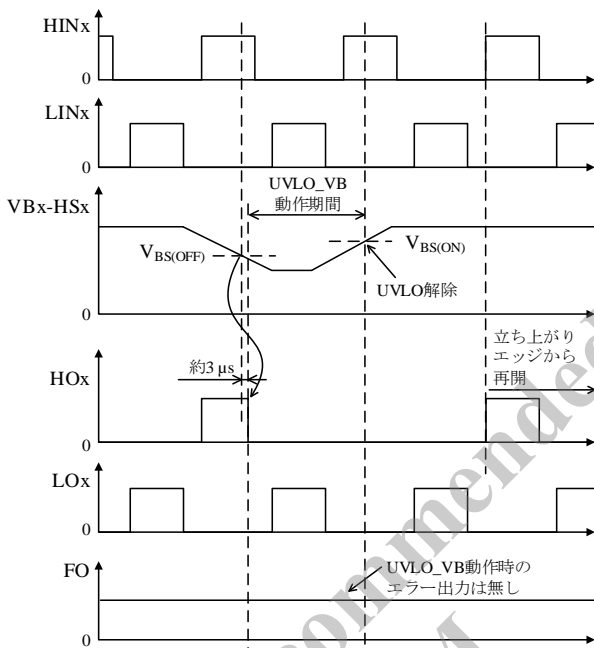


図 12-12 UVLO\_VB 動作波形

### 12.4.2.2. ローサイド (UVLO\_VCC)

図 12-13 にローサイドの電源電圧低下保護機能 (UVLO\_VCC) 動作時の波形を示します。

VCC2 端子の電圧がローサイド制御動作停止電圧  $V_{CC(OFF)} = 11.0 \text{ V}$  以下になると UVLO\_VCC が動作し、HOx、LOx を“L”にします。VCC2 端子の電圧が上昇し、ローサイド制御動作開始電圧  $V_{CC(ON)} = 11.5 \text{ V}$  以上になると、UVLO\_VCC を解除します。UVLO\_VCC が解除されると、HOx と LOx は、それぞれ HINx 端子と LINx 端子の入力信号に従って出力します。UVLO\_VCC 動作期間中は、FO 端子出力が“L”になり、エラー信号を出力しません。ノイズなどによる誤動作を防止するため、

VCC2 端子には約  $3 \mu\text{s}$  の UVLO\_VCC フィルタを搭載しています。

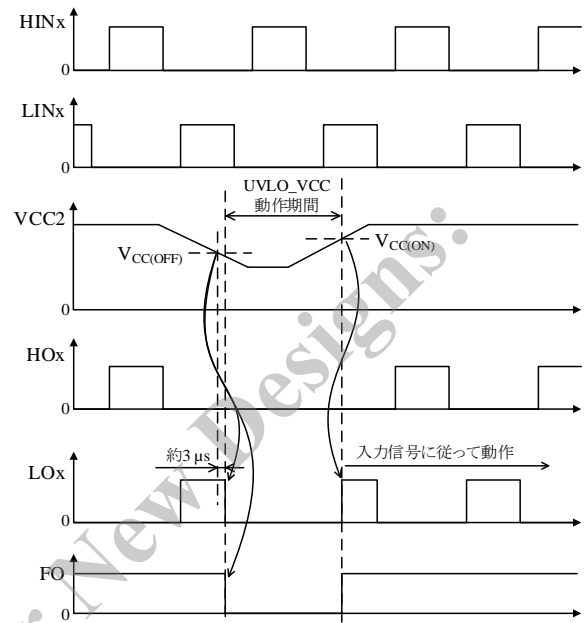


図 12-13 UVLO\_VCC 動作波形

### 12.4.3 過電流保護機能 (OCP)

過電流保護機能 (OCP : Overcurrent Protection) は、急峻な過大電流に対する保護です。図 12-14 に OCP 端子の周辺回路図と内部回路図を示します。

図 12-14 のようにシャント抵抗  $R_{Sx}$  の電圧を OCP 端子に入力し、過電流を検出します。OCP 端子は内部でプルダウンしており、 $R_{Sx}$  に電流が流れると、電流に比例して OCP 端子電圧が上昇します。

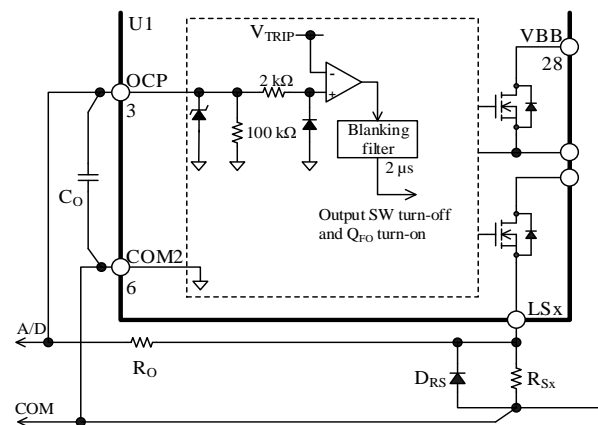


図 12-14 OCP 端子の周辺回路と内部回路図

図 12-15 に OCP の動作波形を示します。過大電流が流れて OCP 端子の電圧が過電流保護動作電圧  $V_{TRIP} = 0.50 \text{ V}$  以上になり、その状態を過電流保護ブランキング時間 (3.1 項参照) 以上継続すると、OCP が動作します。OCP が動作すると、ローサイドの出力素子をオフして FO 端子を“L”にします。

出力素子をオフにすると出力の電流は低下します。OCP 端子電圧が  $V_{TRIP}$  未満に低下しても、IC は FO 端子の出力を一定時間 (過電流保護保持時間  $t_p = 10.0 \text{ ms}$ ) “L”に保持します。その後、入力信号に従って動作します。

過電流保護機能の目的は、出力素子の短絡などの異常状態の検出です。短絡モードを繰り返すと出力素子が破壊する可能性があるため、エラー信号検出時は、すぐにマイコンでモータの運転を停止する設定にしてください。

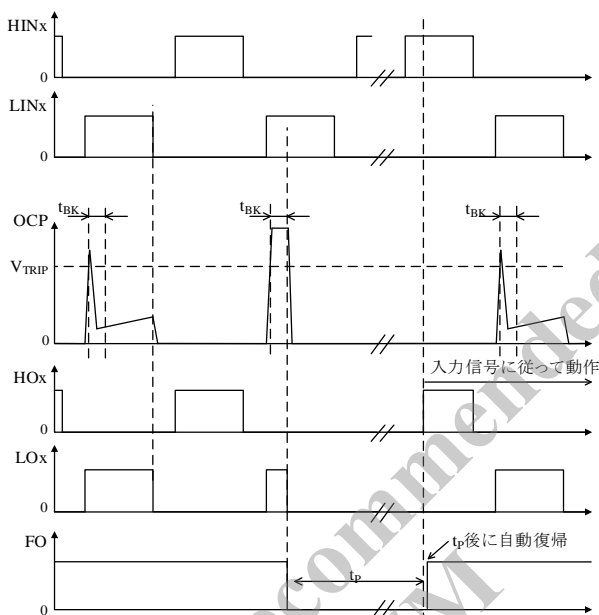


図 12-15 OCP 動作波形

シャント抵抗は、以下の条件を満たすように設定します。

- シャント抵抗推奨値  $R_{Sx}$  を満たす値 (2 項参照)
- OCP 端子の入力電圧が絶対最大定格の OCP 端子電圧  $V_{OCP}$  の範囲内 (1 項参照)
- 出力素子に流れる電流が絶対最大定格の出力電流 (パルス)  $I_{OP}$  未満 (1 項参照)

$R_{Sx}$  は高周波スイッチング電流が流れるので、内部インダクタンスが小さく、かつ許容損失を満足するものを使用します。

OCP 端子に接続する CR フィルタ ( $R_o$ 、 $C_o$ ) の値を設定する際、 $R_o$  と  $C_o$  の時定数が大きすぎると OCP 端子電圧が  $V_{TRIP}$  になるまでに時間がかか

り、出力素子が破壊する可能性があります。IC の遅れ時間を考慮し、 $R_o$  と  $C_o$  の時定数は  $0.2 \mu\text{s}$  以下に設定します。 $C_o$  は IC の近くに配置し、OCP 端子と COMx 端子に最短で接続します。

U 端子、V/V1/V2 端子、W1/W2 端子やその配線がグラウンドと短絡 (地絡) すると、IC は過電流を検出できません。地絡モードになると出力素子が破壊する可能性があるため、注意が必要です。

#### 12.4.4 サーマルシャットダウン (TSD)

本 IC はサーマルシャットダウン (TSD : Thermal Shutdown) を搭載しており、図 12-16 のように、過負荷による消費電力の増加や IC 周囲温度の上昇などで IC が過熱状態になると、ローサイドの出力素子をオフにします。

温度は制御 IC 内の TSD 回路で検出しています (7 項ブロックダイアグラム参照)。制御部の温度がサーマルシャットダウン動作温度  $T_{DH} = 150 \text{ }^\circ\text{C}$  (typ.) を超えると TSD が動作します。その後、制御部の温度がサーマルシャットダウン動作解除温度  $T_{DL} = 120 \text{ }^\circ\text{C}$  (typ.) 以下になると TSD を解除します。TSD 解除後は入力信号に従って動作します。TSD 動作期間は FO 端子出力が“L”になり、エラー信号を出力します。ただし、出力素子のジャンクション温度と検出温度は一致しないため、過熱破壊防止用として TSD 機能を使用しないでください。

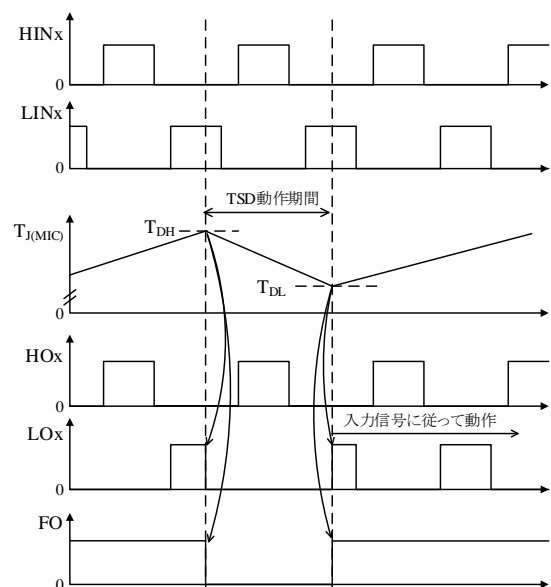


図 12-16 TSD 動作波形

## 13. 設計上の注意点

### 13.1 パターンレイアウト

図 13-1 のようにモータドライバは、高周波かつ高電圧の電流経路が存在し、基板のパターンや部品の実装条件が、動作、ノイズ、損失などに大きく影響します。

そのため、高周波電流ループは極力小さく、パターンを太くして、ラインインピーダンスを低くする必要があります。また、グラウンドラインは輻射ノイズに大きな影響を与えるため、極力太く、短く配線します。

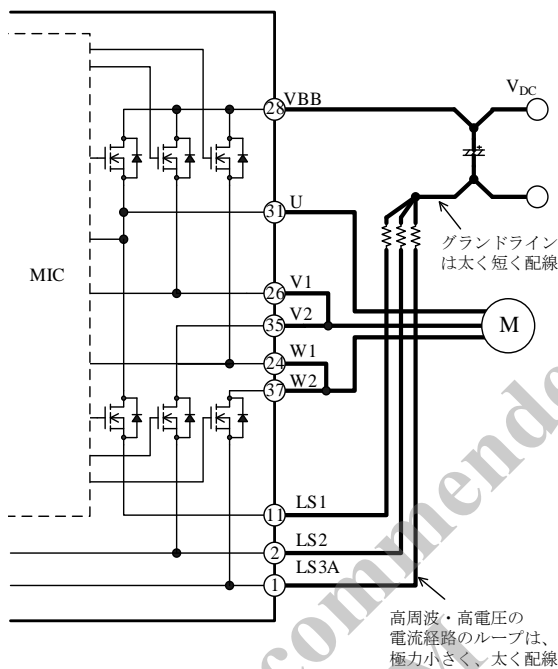


図 13-1 高周波かつ高電圧の電流経路

### 13.2 放熱器を取り付ける際の注意

放熱器を取り付ける際には以下の注意が必要です。

- φ6.0 の平座金と M2.5 のネジを使用してください。ネジ締めの際は、トルクドライバを使用し、4 項機械的特性の締付けトルクの範囲で固定してください。固定する際は、片締めにならないように、2 か所のネジを仮締めしてから、左右均等に締め付けてください。
- 放熱器を取り付ける場合はシリコングリースの使用を推奨します。放熱シート、絶縁シートは締付け時にしわが発生し、パッケージが割れる原因になるため、これらを使用する際には、

十分な検討が必要です。

- シリコングリースを塗布する際は、放熱器と IC の間に異物がないことを確認してください。また、製品の端子に極力付着しないように注意が必要です。シリコングリースの塗布条件は以下のとおりです。
  - 塗布厚：100 μm
  - 放熱器の平坦度：±100 μm
  - 放熱器に塗布する場合の塗布範囲は図 13-2 参照

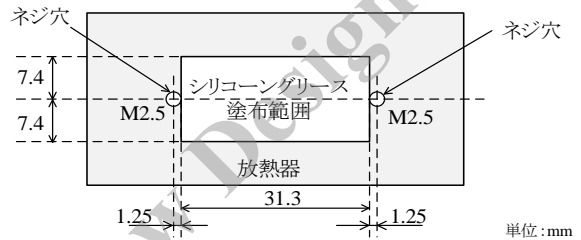


図 13-2 シリコングリースの塗布範囲 (参考)

### 13.3 IC の特性を測定する際の注意

IC 単体で内部の出力素子の耐圧やリーク電流を測定する場合、各出力素子のゲートとソース (エミッタ) は同電位である必要があります。また、各出力素子は、以下のように接続されているため、注意が必要です。

- すべてのハイサイド素子のドレイン (コレクタ) は IC 内部で VBB 端子に接続
- U 相のハイサイド素子のソース (エミッタ) とローサイド素子のドレイン (コレクタ) は、IC 内部で U 端子に接続 (V 相と W 相のハイサイドとローサイドの素子は、IC 内部で接続されていません。)

また、ハイサイド素子のゲートは出力端子 (U、V/V1、W1) に、ローサイド素子のゲートは COM2 端子にプルダウンされています。耐圧やリーク電流を測定する際、出力端子や LSx 端子、COMx 端子を適切に処理しないと、出力素子を破壊する可能性があるため、注意が必要です。

例として、図 13-3 に U 相ハイサイド素子 (Q<sub>UH</sub>)、図 13-4 に U 相ローサイド素子 (Q<sub>UL</sub>) の耐圧測定回路を示します。記載のない端子はすべてオープンです。ハイサイドの出力素子を測定する場合は、測定する端子以外はすべてオープンにします。ローサイドの出力素子を測定する場合は、測定する LSx 端子だけを COMx 端子に接続し、それ以外はオープンにします。

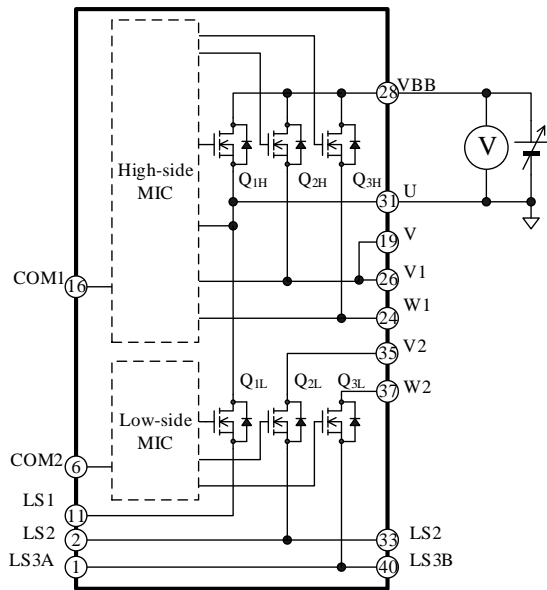


図 13-3 U相ハイサイド素子 (Q<sub>1H</sub>) 耐圧測定回路

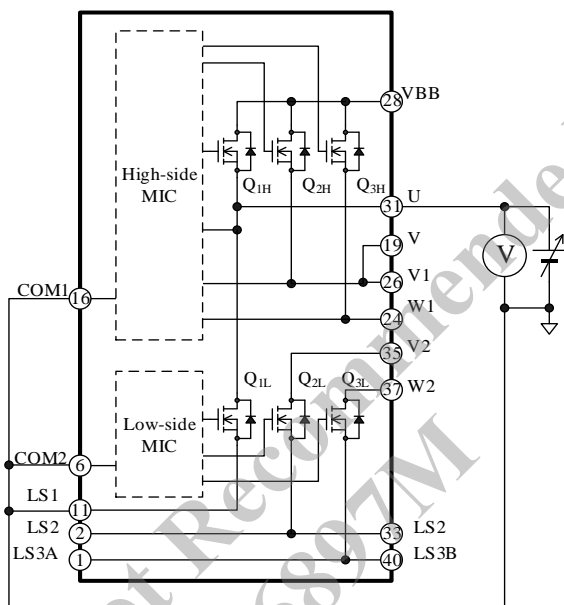


図 13-4 U相ローサイド素子 (Q<sub>1L</sub>) 耐圧測定回路

## 14. 損失の計算とジャンクション温度の推定

正弦波駆動、3 相変調方式において、出力素子（全素子）の損失とジャンクション温度の推定方法を以下に示します。

なお、損失とジャンクション温度は、弊社 HP に掲載している計算ツールを用いて簡単に計算できます。

- DT0050 モータ駆動用 IC (MOSFET 内蔵) 損失計算ツール

[https://www.semicon.sanken-ele.co.jp/calc-tool/mosfet\\_caltool\\_jp.html](https://www.semicon.sanken-ele.co.jp/calc-tool/mosfet_caltool_jp.html)

- DT0052 モータ駆動用 IC (IGBT 内蔵) 損失計算ツール

[https://www.semicon.sanken-ele.co.jp/calc-tool/igbtall\\_caltool\\_jp.html](https://www.semicon.sanken-ele.co.jp/calc-tool/igbtall_caltool_jp.html)

### 14.1 IGBT の場合

IGBT の損失は、定常損失  $P_{ON}$  とスイッチング損失  $P_{SW}$  の合計です。これらの損失 ( $P_{ON}$ 、 $P_{SW}$ ) と、ジャンクション温度（全素子動作時）は、以下の手順で算出します。

#### 14.1.1 IGBT の定常損失 $P_{ON}$

定常損失  $P_{ON}$  は、15.3.1 項の  $V_{CE(SAT)} - I_C$  特性より、図 14-1 のように  $I_C$  の使用範囲における 1 次近似式 ( $V_{CE(SAT)} = \alpha \times I_C + \beta$ ) を算出します。IGBT の定常損失  $P_{ON}$  は、この 1 次近似式の係数を用いて、次式で計算できます。

$$P_{ON} = \frac{1}{2\pi} \int_0^\pi V_{CE(SAT)}(\varphi) \times I_C(\varphi) \times DT \times d\varphi$$

$$= \frac{1}{2} \alpha \left( \frac{1}{2} + \frac{4}{3\pi} M \times \cos\theta \right) I_M^2 + \frac{\sqrt{2}}{\pi} \beta \left( \frac{1}{2} + \frac{\pi}{8} M \times \cos\theta \right) I_M \quad (4)$$

ここで、  
 $V_{CE(SAT)}$ : IGBT のコレクタ-エミッタ間飽和電圧(V)  
 $I_C$ : IGBT のコレクタ電流(A)  
 $DT$ : オンデューティ

$$DT = \frac{1 + M \times \sin(\varphi + \theta)}{2}$$

$M$ : 変調率(0~1)

$\cos\theta$ : モータ力率(0~1)

$I_M$ : モータ電流実効値(A)

$\alpha$ :  $V_{CE(SAT)} - I_C$  特性の 1 次近似式の傾き

$\beta$ :  $V_{CE(SAT)} - I_C$  特性の 1 次近似式の切片

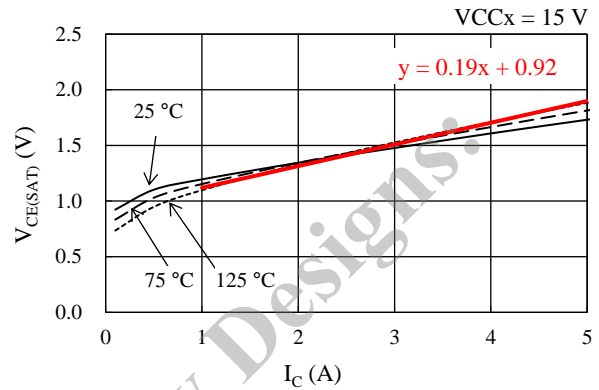


図 14-1  $V_{CE(SAT)} - I_C$  特性の 1 次近似式

#### 14.1.2 IGBT のスイッチング損失 $P_{SW}$

モータの実効電流が  $I_M$  のときの IGBT のスイッチング損失  $P_{SW}$  は、次式で算出できます。

$$P_{SW} = \frac{\sqrt{2}}{\pi} \times f_c \times \alpha_E \times I_M \times \frac{V_{DC}}{300} \quad (5)$$

ここで、

$f_c$ : PWM キャリア周波数(Hz)

$V_{DC}$ : 主電源電圧(V) ( $V_{BB}$  端子入力電圧)

$\alpha_E$ : スwitching 損失グラフの傾き

(14.1.2 項スイッチング損失特性グラフ参照)

#### 14.1.3 IGBT のジャンクション温度の推定

全素子動作時の IGBT のジャンクション温度  $T_J$  は次式で推定できます。

$$T_J = R_{(J-C)Q} \times \{(P_{ON} + P_{SW}) \times 6\} + T_C \quad (6)$$

ここで、

$R_{(J-C)Q}$ : IGBT 全素子動作時のジャンクション-ケース間熱抵抗( $^{\circ}C/W$ )

$T_C$ : ケース温度( $^{\circ}C$ ) (測定位置は図 3-1 参照)

## 14.2 パワーMOSFET の場合

パワーMOSFET の損失は、定常損失  $P_{RON}$ 、スイッチング損失  $P_{SW}$  とボディダイオードの定常損失  $P_{SD}$  の合計です。ここで  $P_{RR}$  は他の損失に対して割合が小さいため無視できるものとします。

損失 ( $P_{RON}$ 、 $P_{SW}$ 、 $P_{SD}$ ) とジャンクション温度 (全素子動作時) は、以下の手順で算出します。

### 14.2.1 パワーMOSFET の定常損失 $P_{RON}$

パワーMOSFET の定常損失  $P_{ON}$  は、15.3.1 項の  $R_{DS(ON)} - I_D$  特性より、図 14-2 のように  $I_D$  の使用範囲における 1 次近似式 ( $R_{DS(ON)} = \alpha \times I_D + \beta$ ) を算出します。パワーMOSFET の定常損失  $P_{RON}$  は、この 1 次近似式の係数を用いて、次式で計算できます。

$$P_{RON} = \frac{1}{2\pi} \int_0^\pi I_D(\varphi)^2 \times R_{DS(ON)}(\varphi) \times DT \times d\varphi$$

$$= 2\sqrt{2}\alpha \left( \frac{1}{3\pi} + \frac{3}{32} M \times \cos\theta \right) I_M^3 + 2\beta \left( \frac{1}{8} + \frac{1}{3\pi} M \times \cos\theta \right) I_M^2 \quad (7)$$

ここで、

$I_D$  : パワーMOSFET のドレイン電流(A)

$R_{DS(ON)}$  : パワーMOSFET のオン抵抗( $\Omega$ )

$DT$  : オンデューティ

$$DT = \frac{1 + M \times \sin(\varphi + \theta)}{2}$$

$M$  : 変調率(0~1)

$\cos\theta$  : モータ力率(0~1)

$I_M$  : モータ電流実効値(A)

$\alpha$  :  $R_{DS(ON)} - I_D$  特性の 1 次近似式の傾き

$\beta$  :  $R_{DS(ON)} - I_D$  特性の 1 次近似式の切片

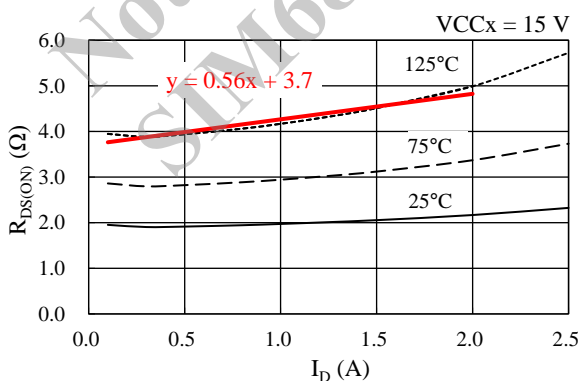


図 14-2  $R_{DS(ON)} - I_D$  特性の 1 次近似式

### 14.2.2 パワーMOSFET のスイッチング損失 $P_{SW}$

モータの実効電流が  $I_M$  のときの、パワーMOSFET のスイッチング損失  $P_{SW}$  は、次式で算出できます。

$$P_{SW} = \frac{\sqrt{2}}{\pi} \times f_C \times \alpha_E \times I_M \times \frac{V_{DC}}{300} \quad (8)$$

ここで、

$f_C$  : PWM キャリア周波数(Hz)

$V_{DC}$  : 主電源電圧(V)

(VBB 端子入力電圧)

$\alpha_E$  : スwitchング損失グラフの傾き

(14.2.2 項スイッチング損失参照)

### 14.2.3 ボディダイオードの定常損失 $P_{SD}$

パワーMOSFET のボディダイオードの定常損失  $P_{SD}$  は、15.3.1 項の  $V_{SD} - I_{SD}$  特性より、図 14-3 のように  $I_{SD}$  の使用範囲における 1 次近似式 ( $V_{SD} = \alpha \times I_{SD} + \beta$ ) を算出します。

パワーMOSFET のボディダイオードの定常損失  $P_{SD}$  は、この 1 次近似式の係数を用いて、次式で計算できます。

$$P_{SD} = \frac{1}{2\pi} \int_0^\pi V_{SD}(\varphi) \times I_{SD}(\varphi) \times (1 - DT) \times d\varphi$$

$$= \frac{1}{2} \alpha \left( \frac{1}{2} - \frac{4}{3\pi} M \times \cos\theta \right) I_M^2 + \frac{\sqrt{2}}{\pi} \beta \left( \frac{1}{2} - \frac{\pi}{8} M \times \cos\theta \right) I_M \quad (9)$$

ここで、

$V_{SD}$  : ボディダイオードの順電圧(V)

$I_{SD}$  : ボディダイオードの順電流(A)

$DT$  : オンデューティ

$$DT = \frac{1 + M \times \sin(\varphi + \theta)}{2}$$

$M$  : 変調率(0~1)

$\cos\theta$  : モータ力率(0~1)

$I_M$  : モータ電流実効値(A)

$\alpha$  :  $V_{SD} - I_{SD}$  特性の 1 次近似式の傾き

$\beta$  :  $V_{SD} - I_{SD}$  特性の 1 次近似式の切片

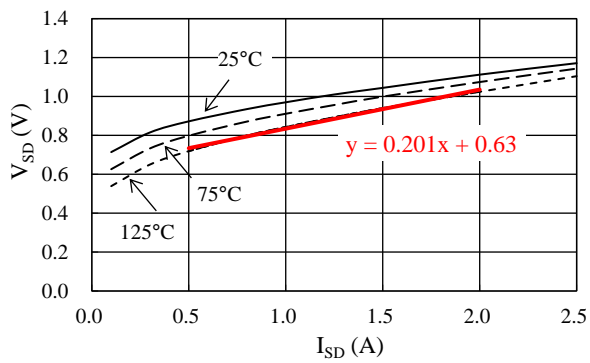


図 14-3  $V_{SD}$ - $I_{SD}$  特性の 1 次近似式

#### 14.2.4 パワーMOSFET のジャンクション温度の推定

全素子動作時のパワーMOSFET のジャンクション温度  $T_J$  は次式で推定できます。

$$T_J = R_{J-C} \times \{(P_{ON} + P_{SW} + P_{SD}) \times 6\} + T_C \quad (10)$$

$R_{J-C}$  : 全素子動作時のパワーMOSFET 製品のジャンクション-ケース間熱抵抗

$T_C$  : ケース温度(°C) (測定位置は図 3-1 参照)



## 15. 代表特性グラフ

## 15.1 制御部代表特性グラフ

図 15-1～図 15-23 に制御部の各種依存性および温度特性を示します。T<sub>J</sub> は制御部のジャンクション温度です。

表 15-1 制御部代表特性一覧

図番号	表題
図 15-1	制御電源電流 I <sub>CC</sub> 温度特性 (I <sub>Nx</sub> = 0 V)
図 15-2	制御電源電流 I <sub>CC</sub> 温度特性 (I <sub>Nx</sub> = 5 V)
図 15-3	V <sub>CCx</sub> 端子電圧 V <sub>CC</sub> - 制御電源電流 I <sub>CC</sub> 特性
図 15-4	制御電源電流 (1 相) I <sub>BS</sub> 温度特性 (HIN <sub>x</sub> = 0 V)
図 15-5	制御電源電流 (1 相) I <sub>BS</sub> 温度特性 (HIN <sub>x</sub> = 5 V)
図 15-6	V <sub>Bx</sub> 端子電圧 V <sub>B</sub> - 制御電源電流 I <sub>BS</sub> 特性 (HIN <sub>x</sub> = 0 V)
図 15-7	制御動作開始電圧 V <sub>BS(ON)</sub> 温度特性
図 15-8	制御動作停止電圧 V <sub>BS(OFF)</sub> 温度特性
図 15-9	制御動作開始電圧 V <sub>CC(ON)</sub> 温度特性
図 15-10	制御動作停止電圧 V <sub>CC(OFF)</sub> 温度特性
図 15-11	UVLO_VB フィルタ時間温度特性
図 15-12	UVLO_VCC フィルタ時間温度特性
図 15-13	ハイレベル入力しきい電圧 V <sub>IH</sub> 温度特性
図 15-14	ローレベル入力しきい電圧 V <sub>IL</sub> 温度特性
図 15-15	HIN <sub>x</sub> 端子、LIN <sub>x</sub> 端子入力電流 I <sub>IN</sub> 温度特性
図 15-16	ハイサイド オン信号伝達時間温度特性 (HIN <sub>x</sub> から HO <sub>x</sub> まで)
図 15-17	ローサイド オン信号伝達時間温度特性 (LIN <sub>x</sub> から LO <sub>x</sub> まで)
図 15-18	ハイサイド最小応答パルス幅 t <sub>HIN(MIN)</sub> 温度特性
図 15-19	ローサイド最小応答パルス幅 t <sub>LIN(MIN)</sub> 温度特性
図 15-20	過電流保護動作電圧 V <sub>TRIP</sub> 温度特性
図 15-21	過電流保護保持時間 t <sub>p</sub> 温度特性
図 15-22	過電流保護ブランキング時間 t <sub>BK(OCP)</sub> + 内部遅延時間 t <sub>d</sub> 温度特性
図 15-23	定常動作時 FO 端子電圧 V <sub>FOL</sub> 温度特性

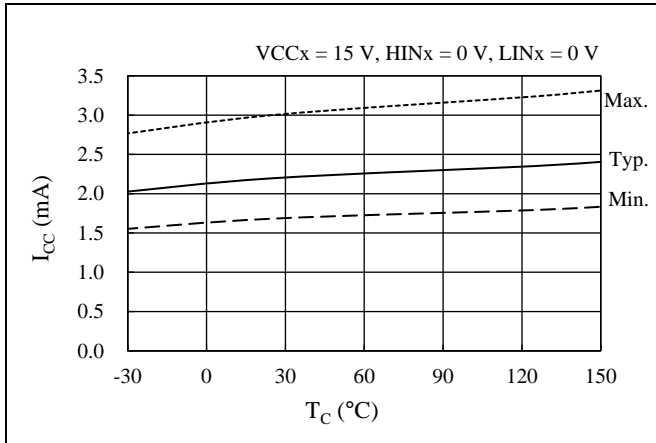


図 15-1 制御電源電流  $I_{CC}$  温度特性 ( $I_{N_x} = 0$  V)

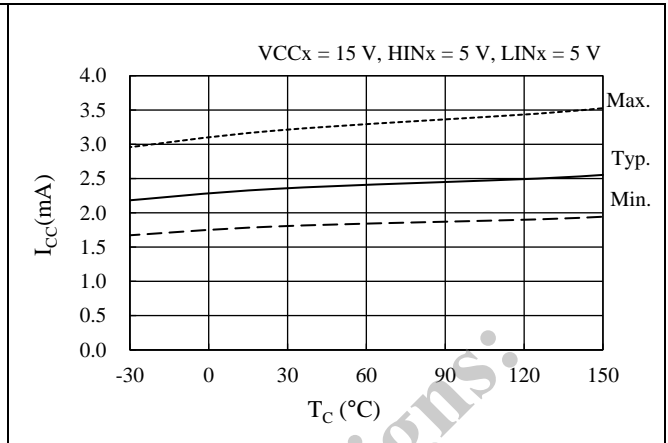


図 15-2 制御電源電流  $I_{CC}$  温度特性 ( $I_{N_x} = 5$  V)

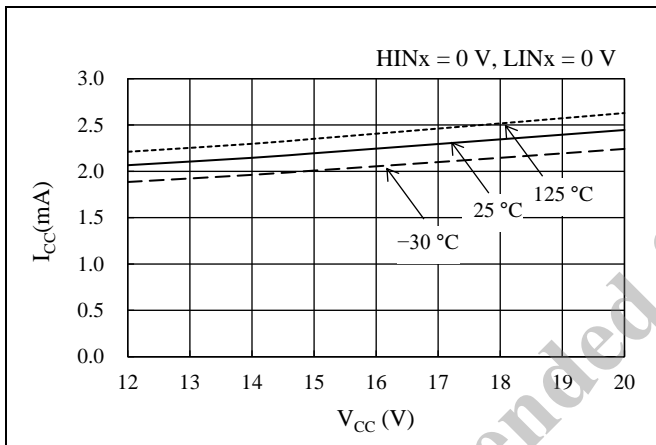


図 15-3  $V_{CCx}$  端子電圧  $V_{CC}$  - 制御電源電流  $I_{CC}$  特性

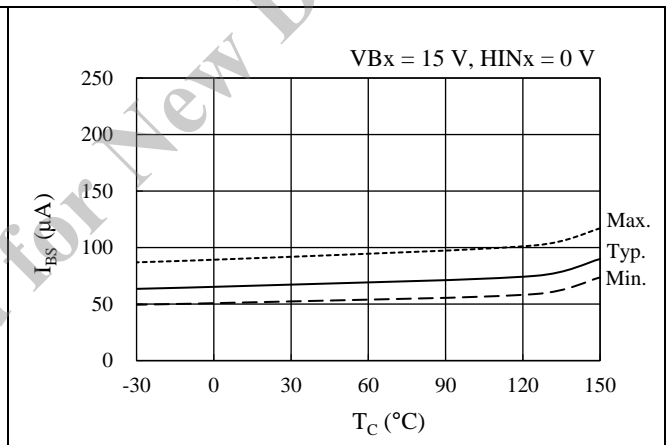


図 15-4 制御電源電流 (1 相)  $I_{BS}$  温度特性 ( $H_{IN_x} = 0$  V)

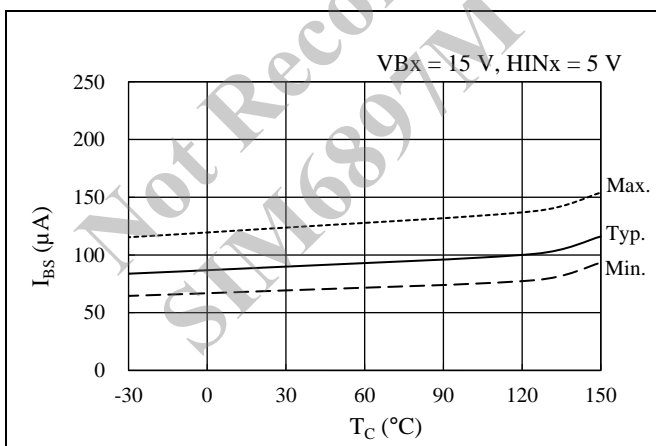


図 15-5 制御電源電流 (1 相)  $I_{BS}$  温度特性 ( $H_{IN_x} = 5$  V)

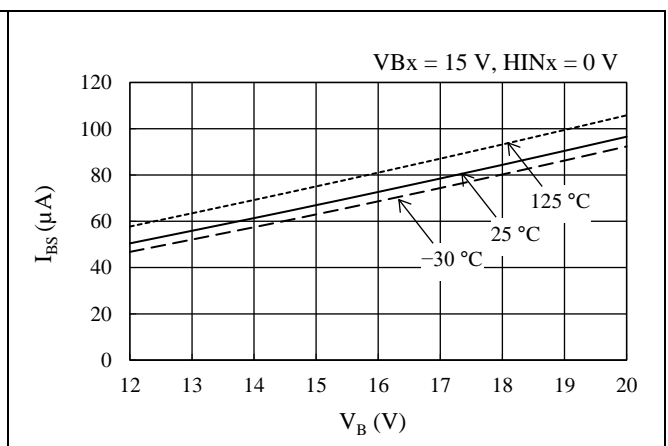


図 15-6  $V_{Bx}$  端子電圧  $V_B$  - 制御電源電流  $I_{BS}$  特性 ( $H_{IN_x} = 0$  V)

# SIM689xM シリーズ

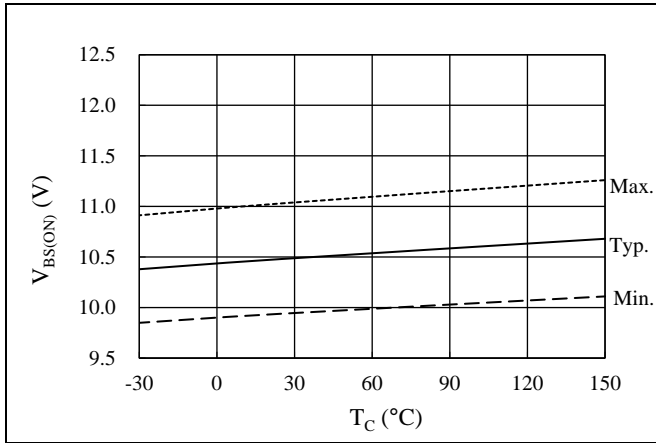


図 15-7 制御動作開始電圧  $V_{BS(ON)}$  温度特性

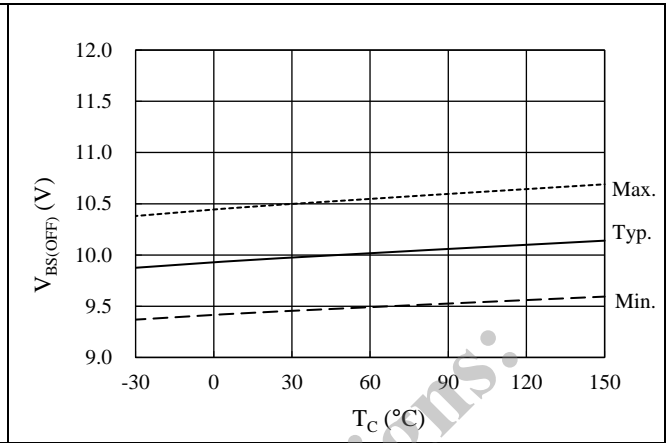


図 15-8 制御動作停止電圧  $V_{BS(OFF)}$  温度特性

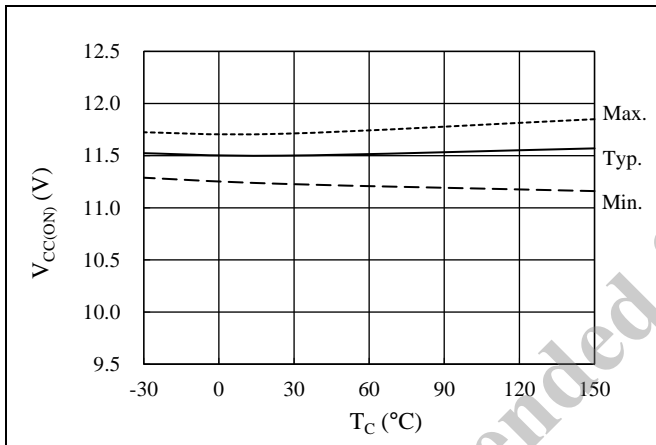


図 15-9 制御動作開始電圧  $V_{CC(ON)}$  温度特性

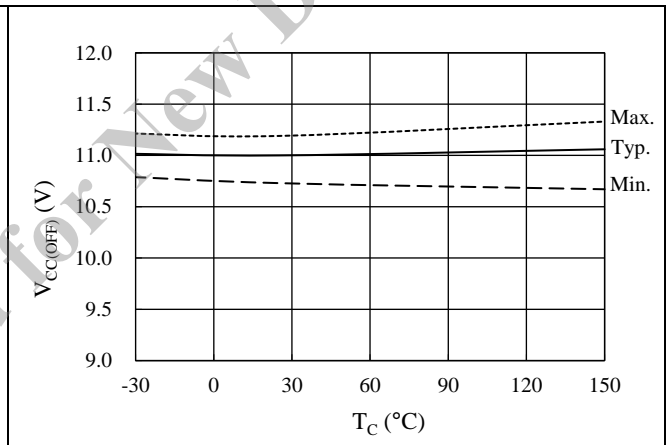


図 15-10 制御動作停止電圧  $V_{CC(OFF)}$  温度特性

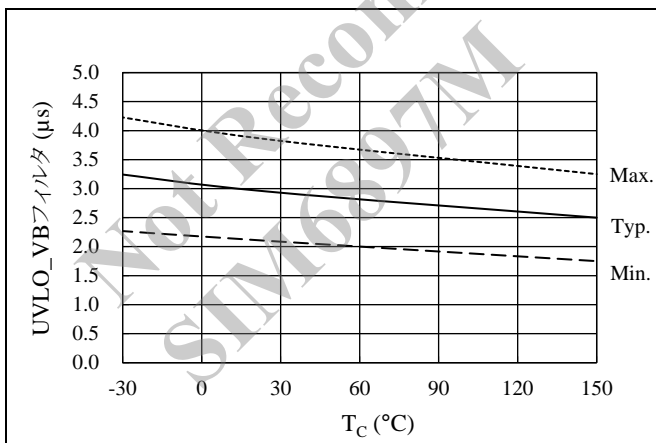


図 15-11 UVLO\_VB フィルタ時間温度特性

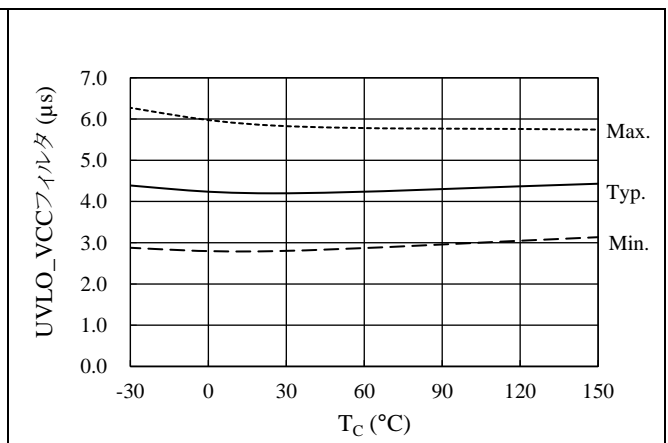


図 15-12 UVLO\_VCC フィルタ時間温度特性

# SIM689xM シリーズ

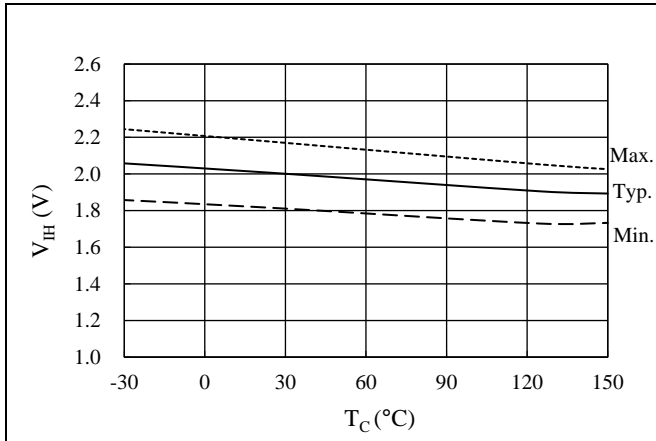


図 15-13 ハイレベル入力しきい電圧  $V_{IH}$  温度特性

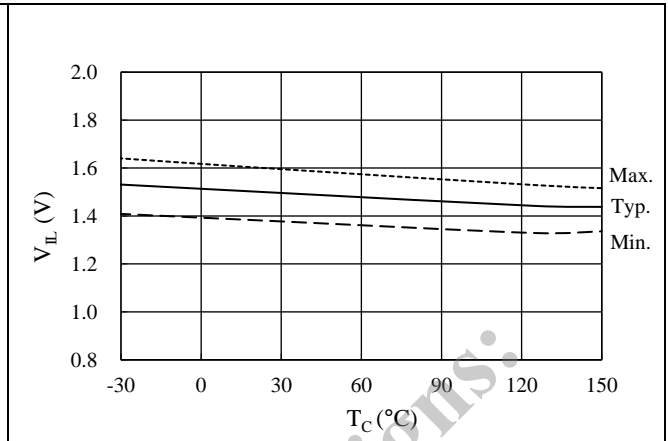


図 15-14 ローレベル入力しきい電圧  $V_{IL}$  温度特性

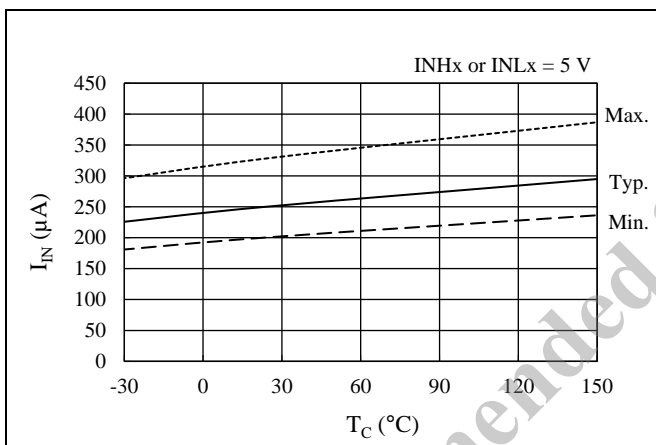


図 15-15  $HINx$  端子、 $LINx$  端子入力電流  $I_{IN}$  温度特性

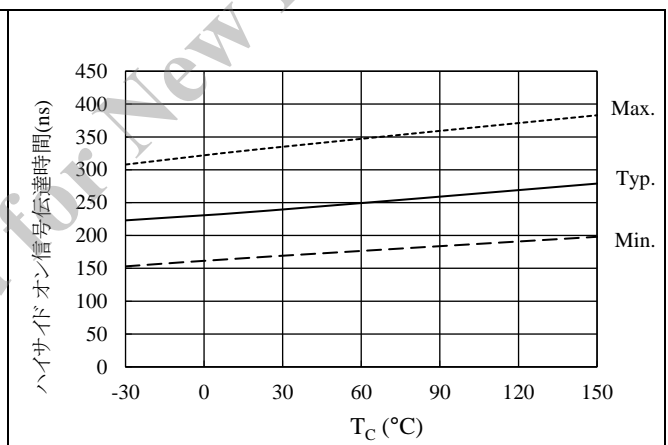


図 15-16 ハイサイド オン信号伝達時間温度特性 ( $HINx$  から  $HOx$  まで)

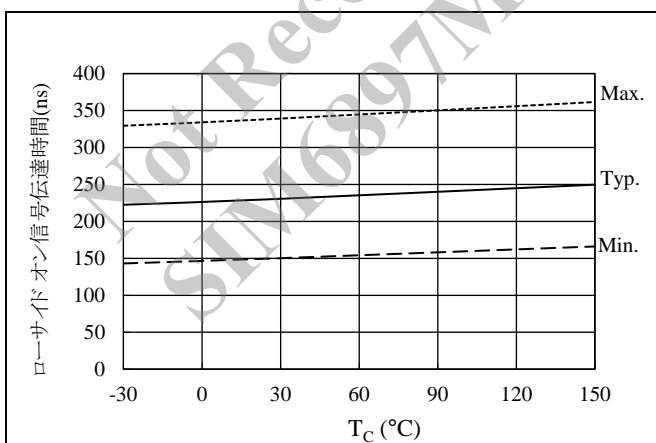


図 15-17 ローサイド オン信号伝達時間温度特性 ( $LINx$  から  $LOx$  まで)

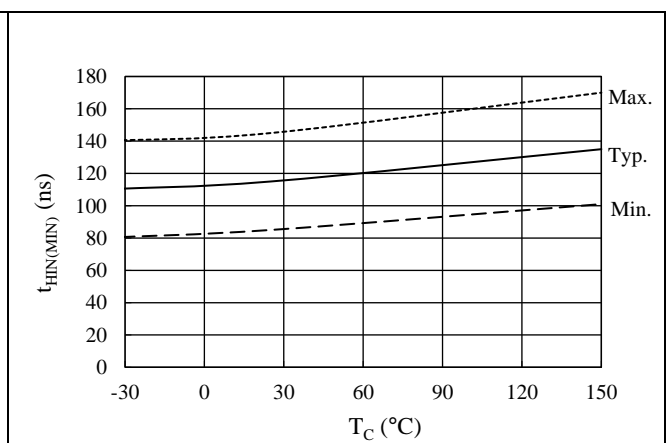


図 15-18 ハイサイド最小応答パルス幅  $t_{HIN(MIN)}$  温度特性

# SIM689xM シリーズ

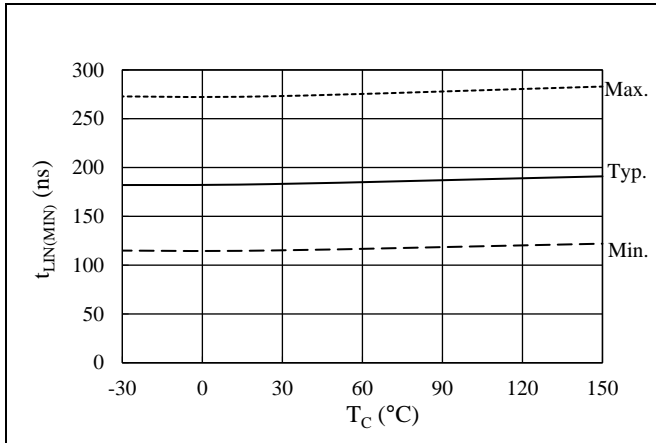


図 15-19 ローサイド最小応答パルス幅  $t_{LIN(MIN)}$  温度特性

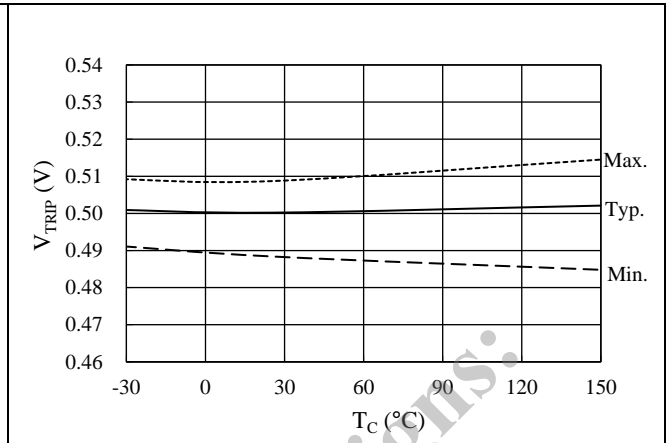


図 15-20 過電流保護動作電圧  $V_{TRIP}$  温度特性

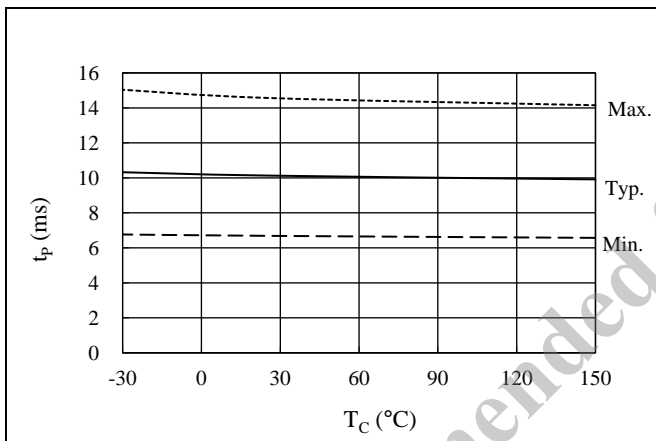


図 15-21 過電流保護保持時間  $t_p$  温度特性

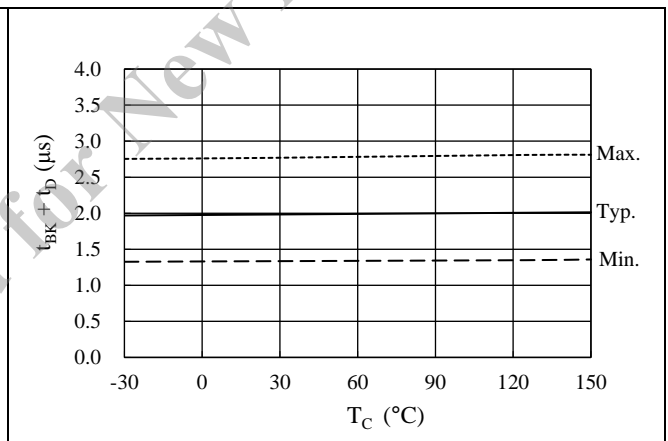


図 15-22 過電流保護ブランキング時間  $t_{BK(OCP)}$  + 内部遅延時間  $t_d$  温度特性  
(SIM6891MD/91MDN/92M/93M/95M/96M)

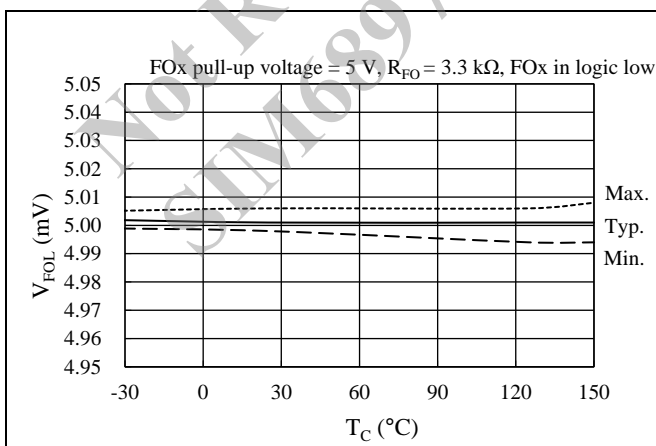


図 15-23 定常動作時 FO 端子電圧  $V_{FOL}$  温度特性

15.2 過渡熱抵抗特性グラフ

以下に、ジャンクション-ケース間の定常熱抵抗を 1 とした場合の過渡熱抵抗（過渡熱抵抗比率）を示します。IGBT を搭載した製品の過渡熱抵抗は、IGBT のみの特性で FRD の特性は含まれていません。

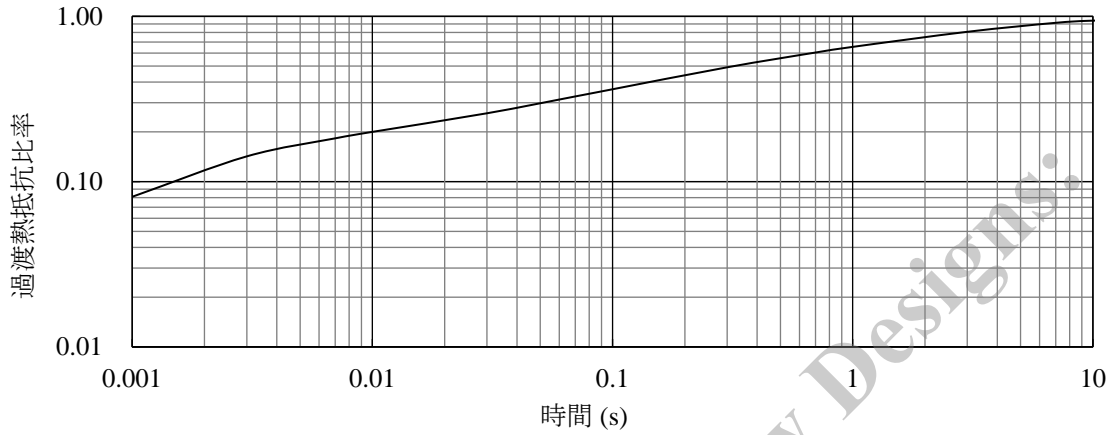


図 15-24 SIM6891MD/SIM6891MDN 過渡熱抵抗比率

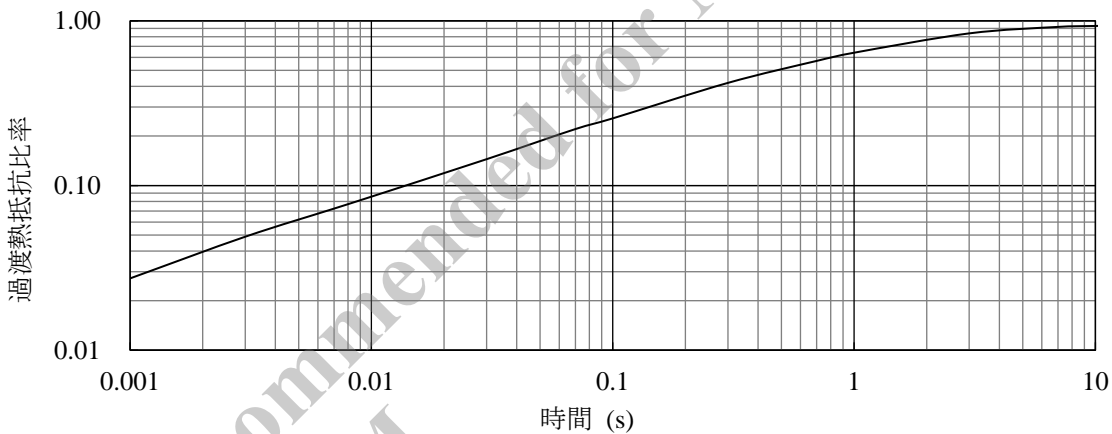


図 15-25 SIM6893M 過渡熱抵抗比率

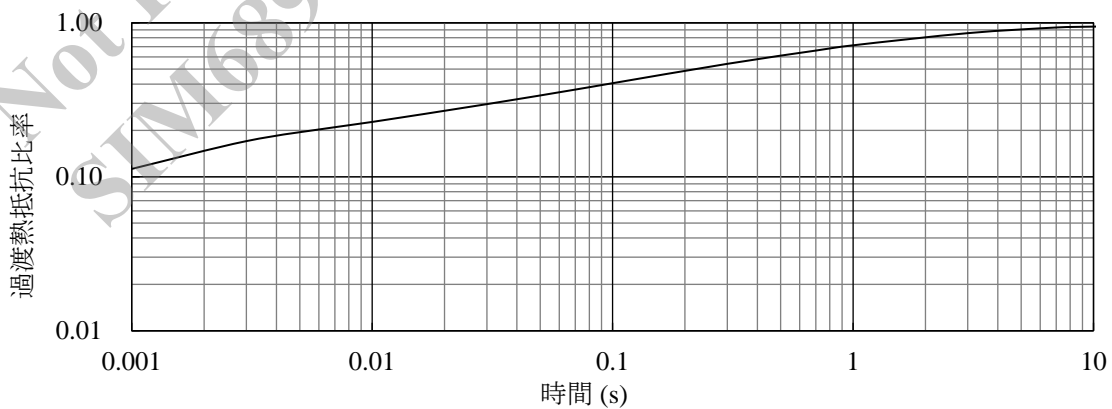


図 15-26 SIM6896M 過渡熱抵抗比率

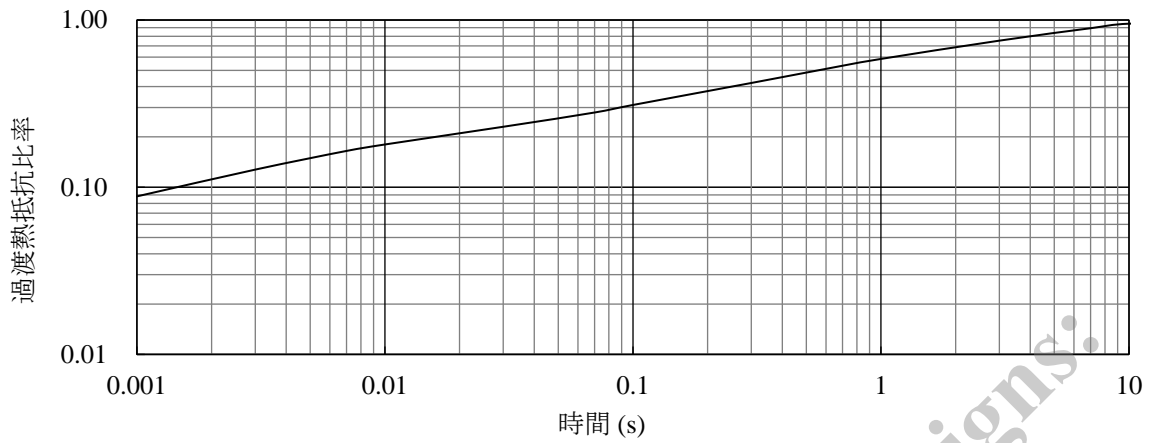


図 15-27 SIM6892M/SIM6895M 過渡熱抵抗比率

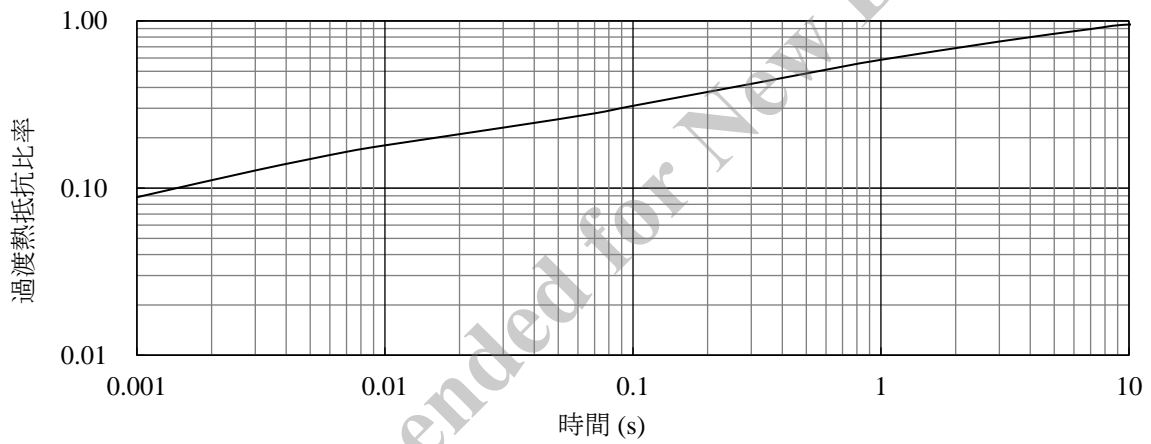


図 15-28 SIM6897M 過渡熱抵抗比率

Not Recommended for New Designs:  
SIM6897M

15.3 出力特性グラフ

15.3.1 出力素子特性グラフ

15.3.1.1. SIM6891MD/SIM6891MDN

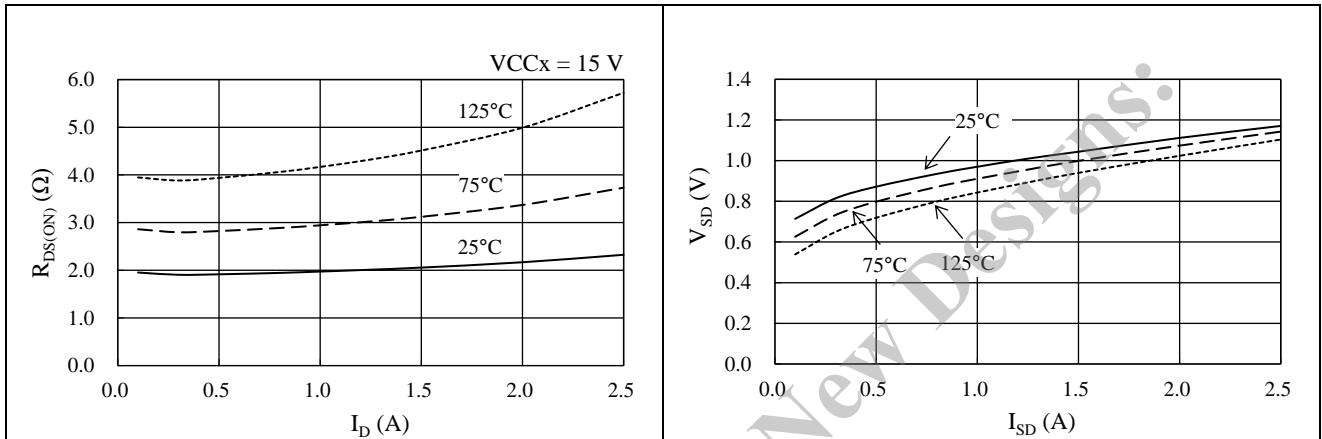


図 15-29 パワーMOSFET  $R_{DS(on)}$  -  $I_D$  特性

図 15-30 パワーMOSFET  $V_{SD}$  -  $I_{SD}$  特性

15.3.1.2. SIM6893M

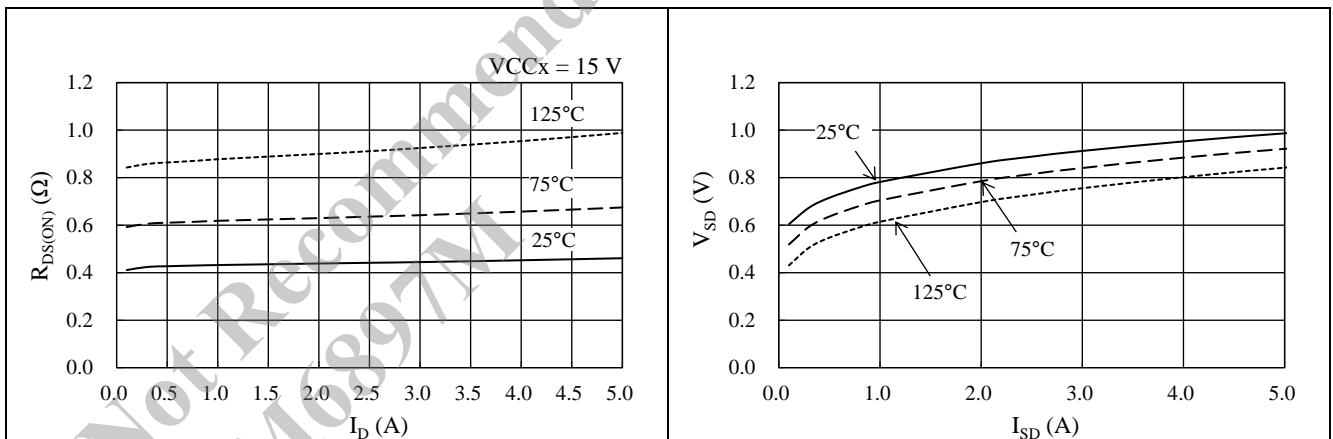


図 15-31 パワーMOSFET  $R_{DS(on)}$  -  $I_D$  特性

図 15-32 パワーMOSFET  $V_{SD}$  -  $I_{SD}$  特性



15.3.1.3. SIM6896M

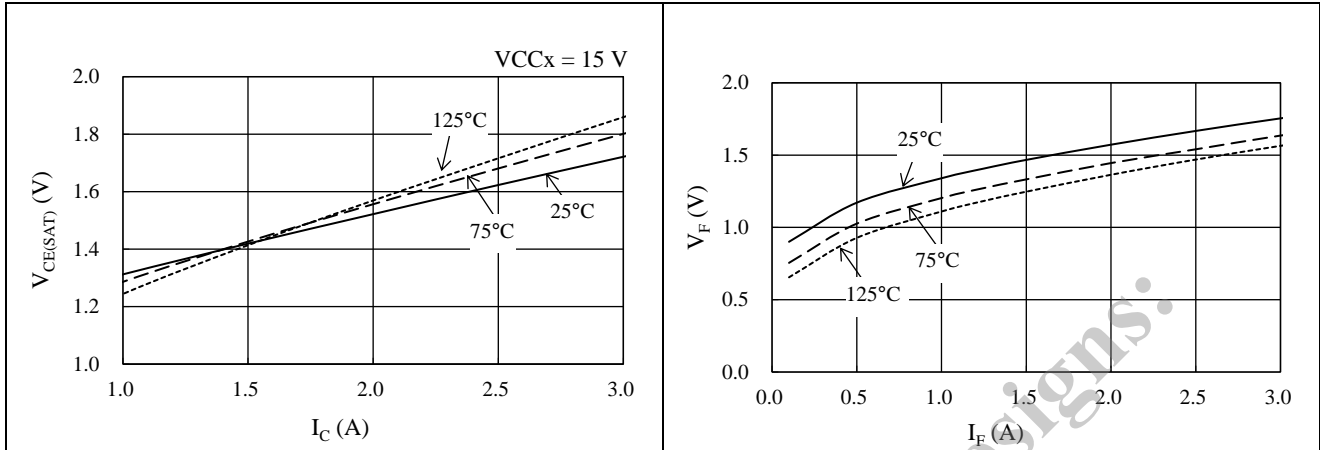


図 15-33 IGBT  $V_{CE(SAT)}$  -  $I_C$  特性

図 15-34 FRD  $V_F$  -  $I_F$  特性

15.3.1.4. SIM6892M/SIM6895M

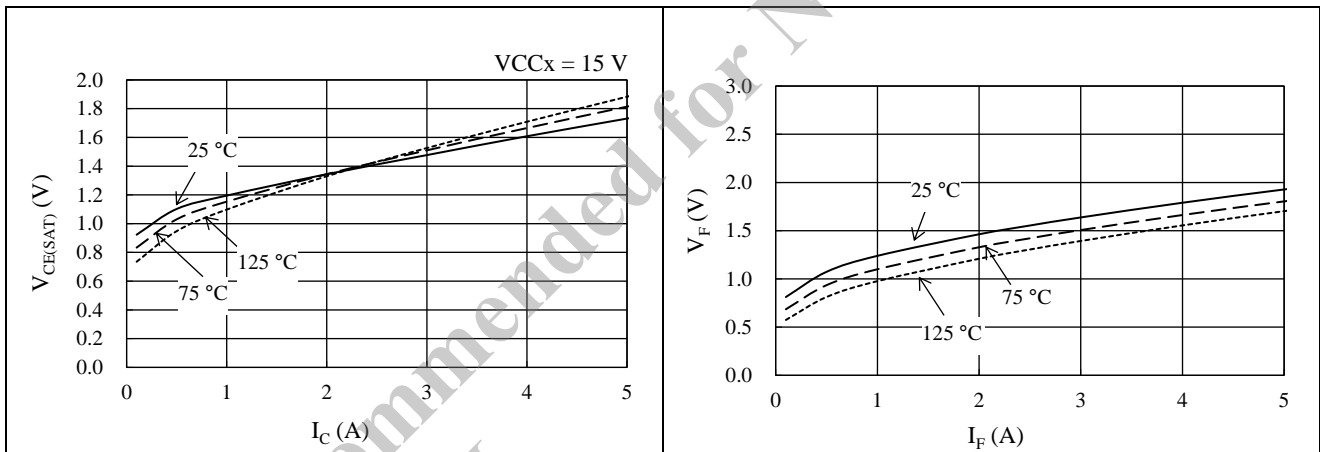


図 15-35 IGBT  $V_{CE(SAT)}$  -  $I_C$  特性

図 15-36 FRD  $V_F$  -  $I_F$  特性

15.3.1.5. SIM6897M

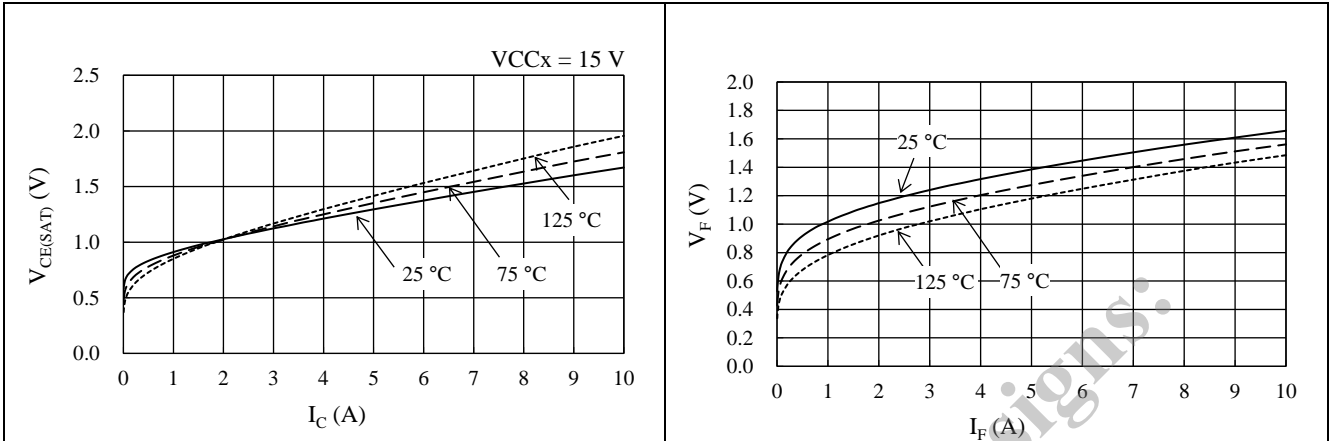


図 15-37 IGBT  $V_{CE(SAT)}$  -  $I_C$  特性

図 15-38 FRD  $V_F$  -  $I_F$  特性

Not Recommended for New Designs:  
SIM6897M

15.3.2 スイッチング損失特性グラフ

VBB 端子電圧 = 300 V、L 負荷におけるハーフブリッジ動作時のスイッチング損失です。  
 スイッチング損失 E は、ターンオン損失とターンオフ損失の合計です。

15.3.2.1. SIM6891MD

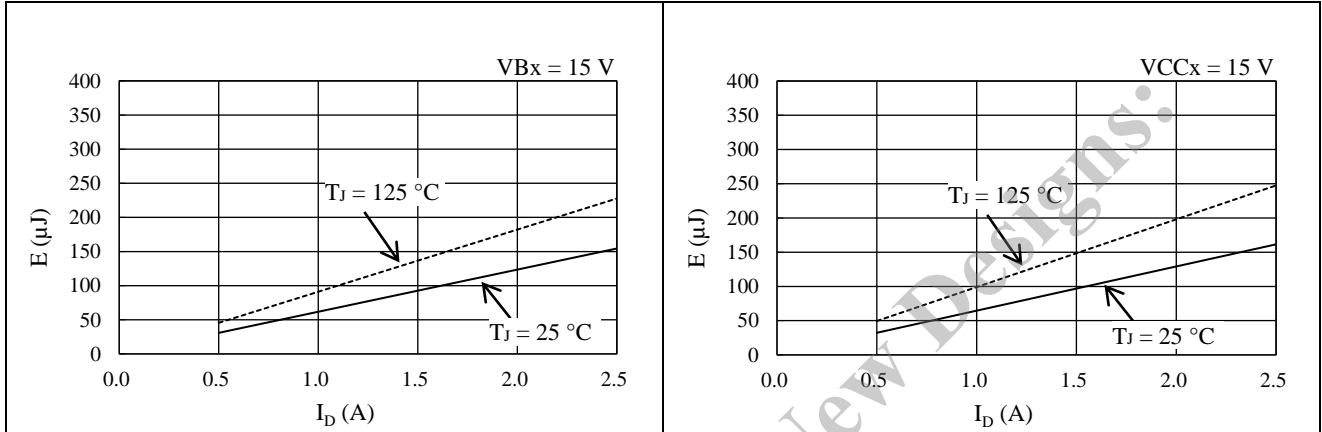


図 15-39 ハイサイドスイッチング損失特性

図 15-40 ローサイドスイッチング損失特性

15.3.2.2. SIM6891MDN

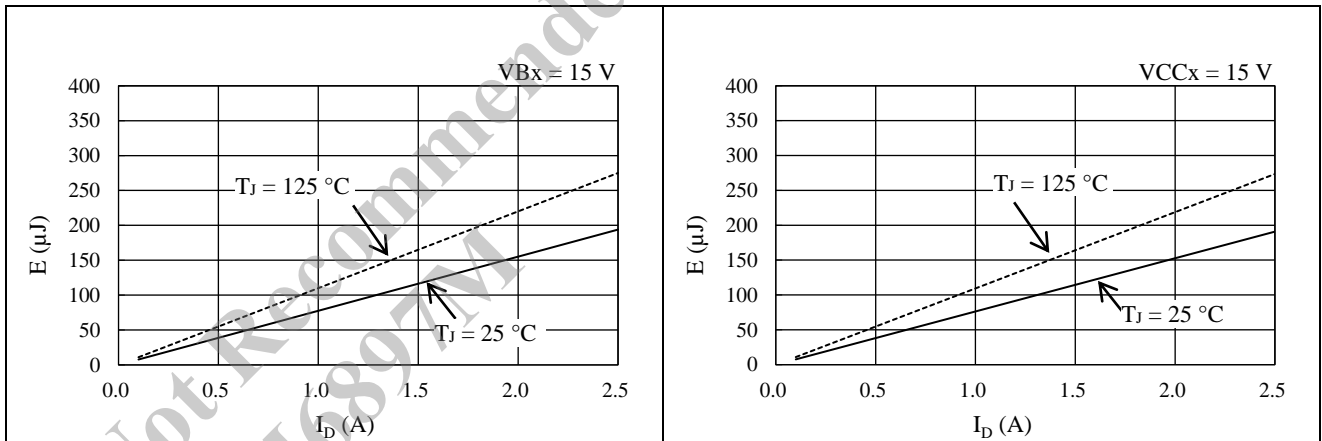


図 15-41 ハイサイドスイッチング損失特性

図 15-42 ローサイドスイッチング損失特性

15.3.2.3. SIM6893M

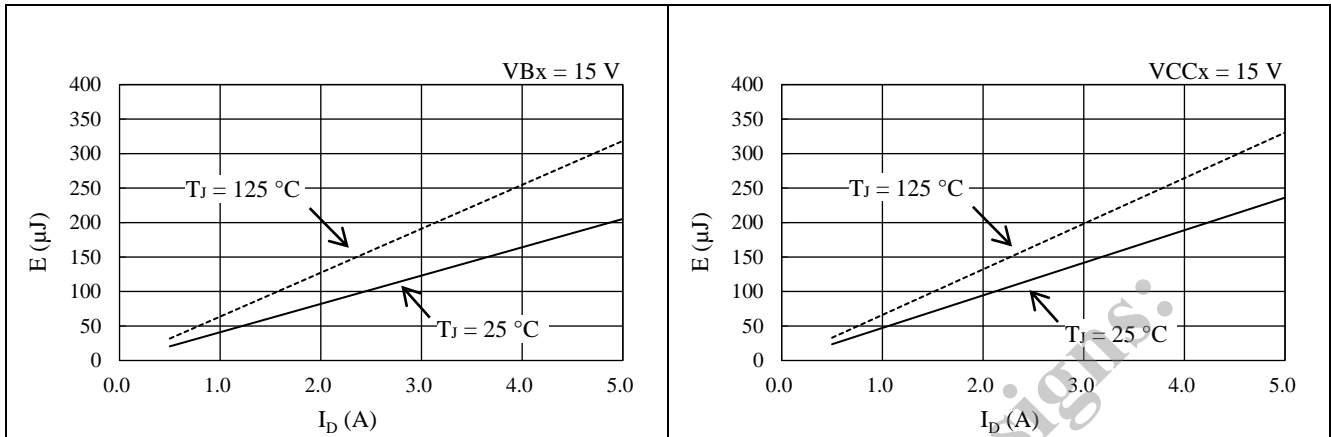


図 15-43 ハイサイドスイッチング損失特性

図 15-44 ローサイドスイッチング損失特性

15.3.2.4. SIM6896M

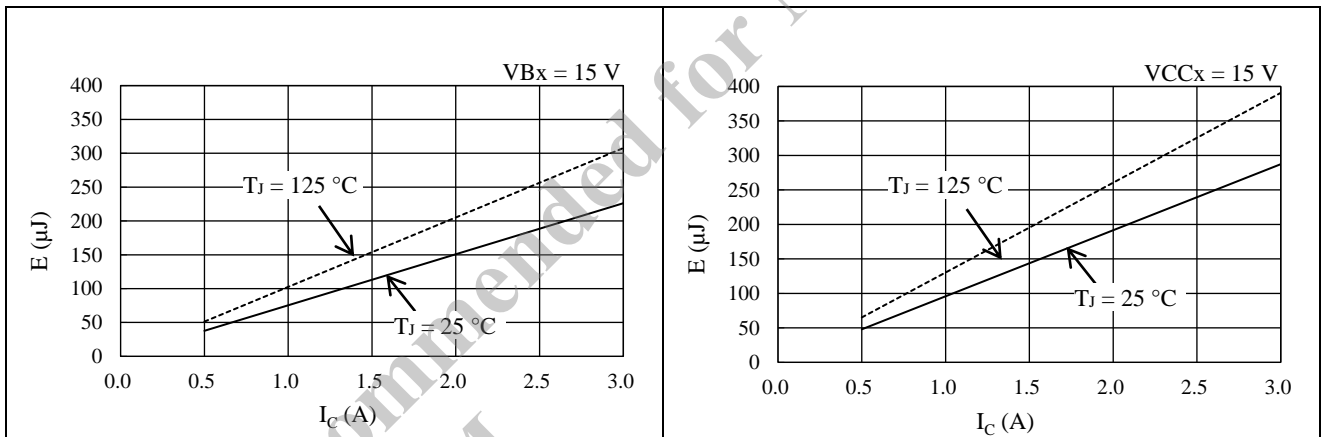


図 15-45 ハイサイドスイッチング損失特性

図 15-46 ローサイドスイッチング損失特性

## SIM689xM シリーズ

### 15.3.2.5. SIM6892M

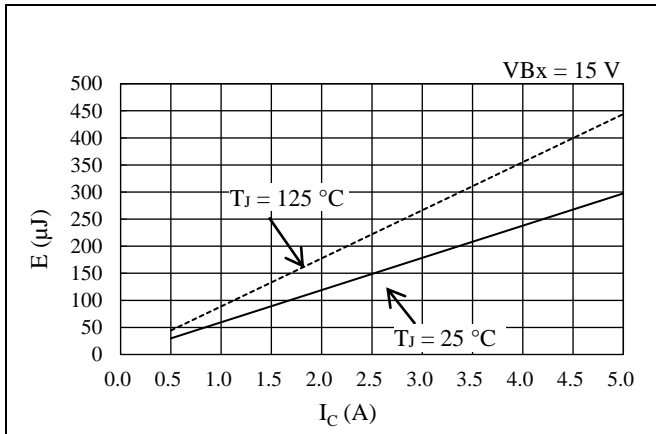


図 15-47 ハイサイドスイッチング損失特性

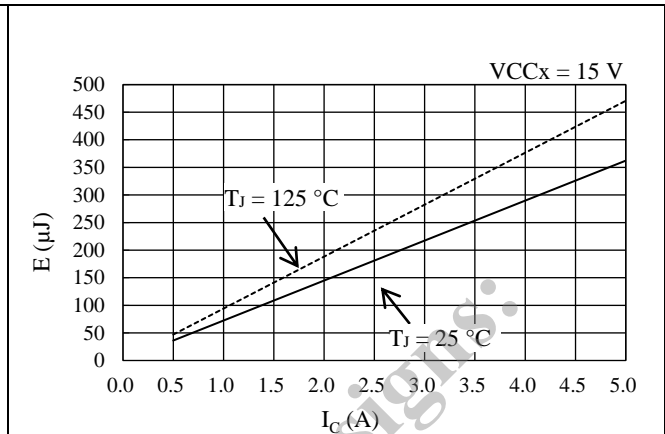


図 15-48 ローサイドスイッチング損失特性

### 15.3.2.6. SIM6895M

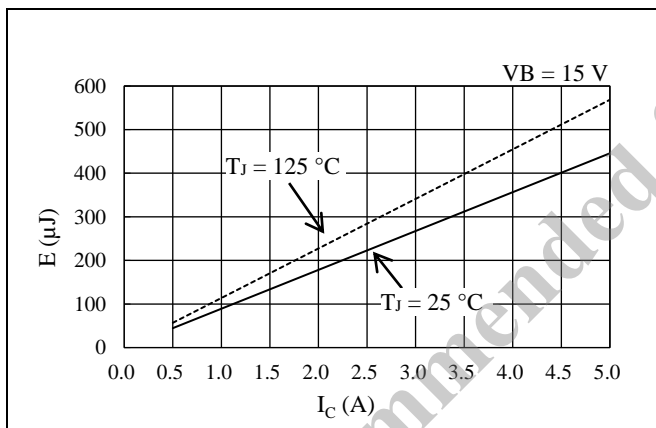


図 15-49 ハイサイドスイッチング損失特性

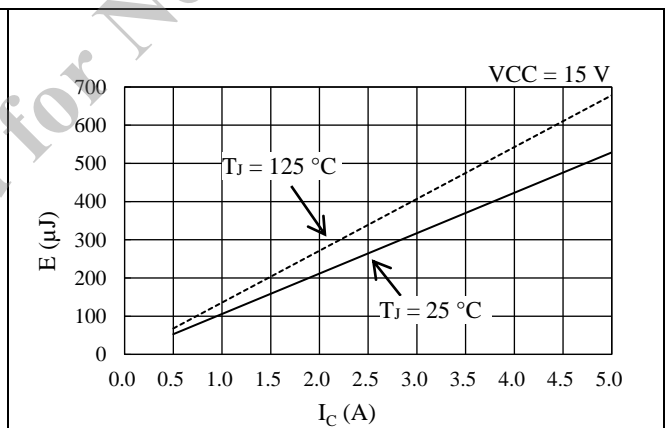


図 15-50 ローサイドスイッチング損失特性

## 15.3.2.7. SIM6897M

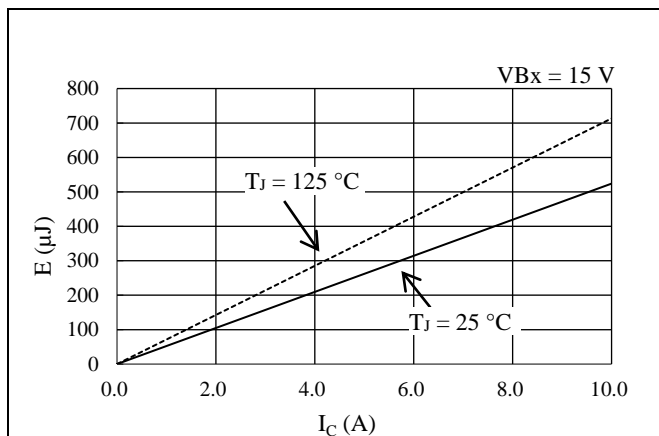


図 15-51 ハイサイドスイッチング損失特性

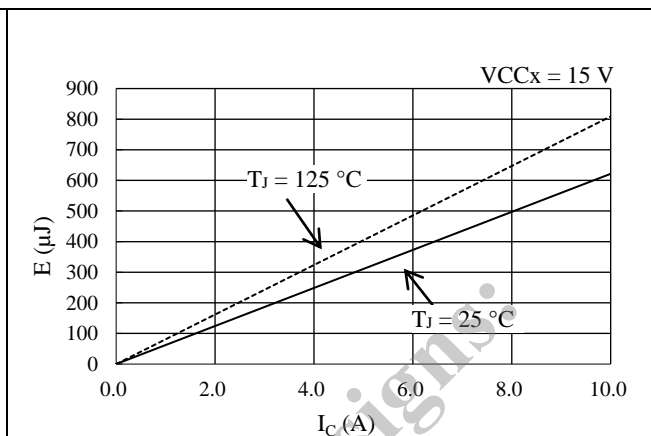


図 15-52 ローサイドスイッチング損失特性

Not Recommended for New Design  
SIM6897M

15.4 許容実効電流特性グラフ

以下に示す許容実効電流特性は、正弦波駆動の 3 相変調方式、出力素子の  $R_{DS(ON)}$  または  $V_{CE(SAT)}$ 、およびスイッチング損失は Typ.品を想定しています。

<動作条件>

VBB 端子入力電圧  $V_{DC} = 300\text{ V}$ 、VCC 端子入力電圧  $V_{CC} = 15\text{ V}$ 、変調率  $M = 0.9$ 、モータ力率  $\cos\theta = 0.8$ 、ジャンクション温度  $T_J = 150\text{ }^\circ\text{C}$

15.4.1 SIM6891MD

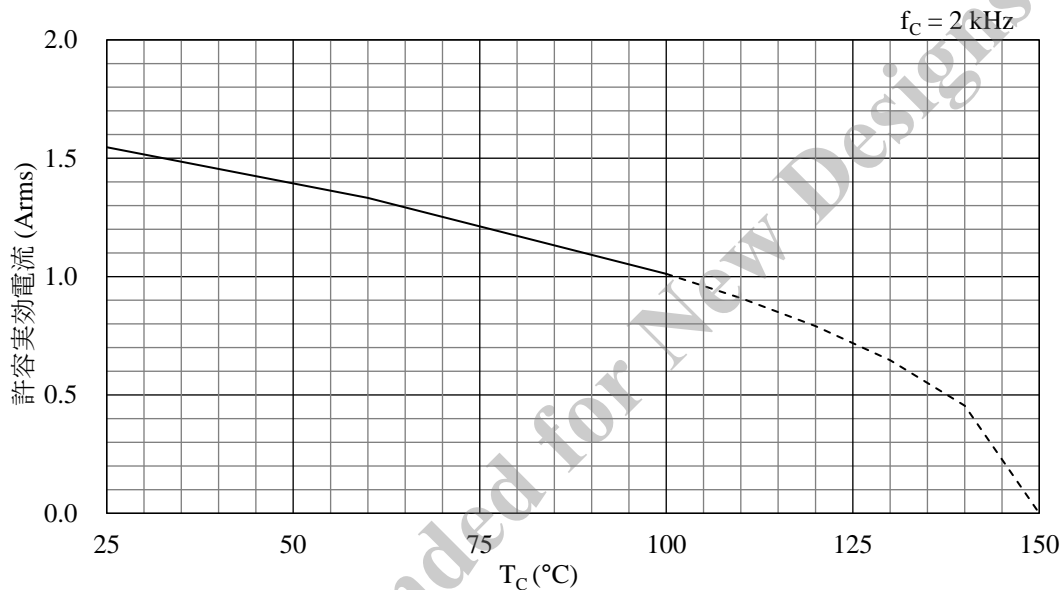


図 15-53 SIM6891MD 許容電流特性 ( $f_c = 2\text{ kHz}$ )

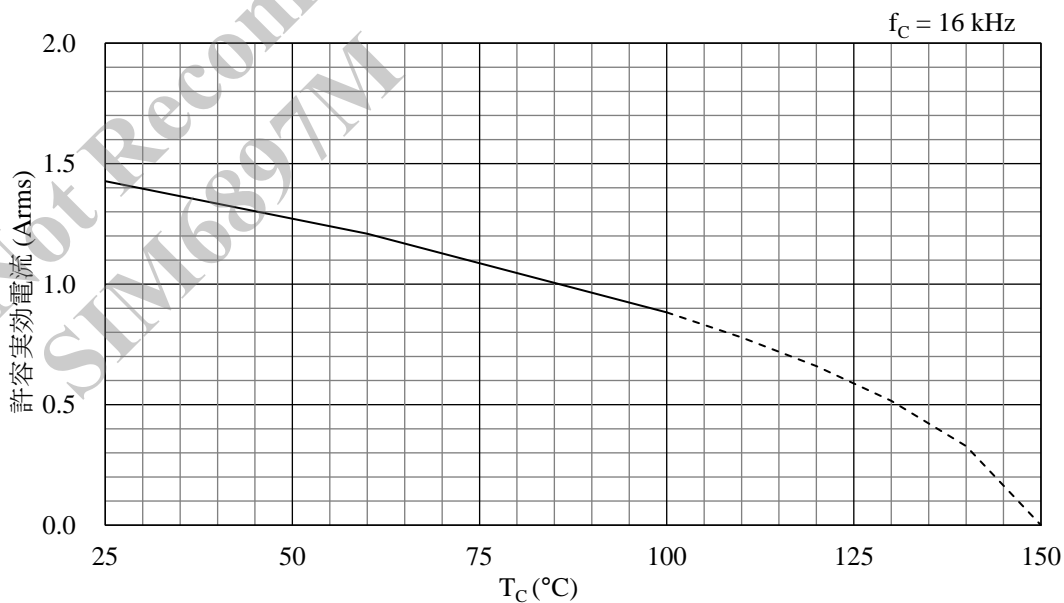


図 15-54 SIM6891MD 許容電流特性 ( $f_c = 16\text{ kHz}$ )

15.4.2 SIM6891MDN

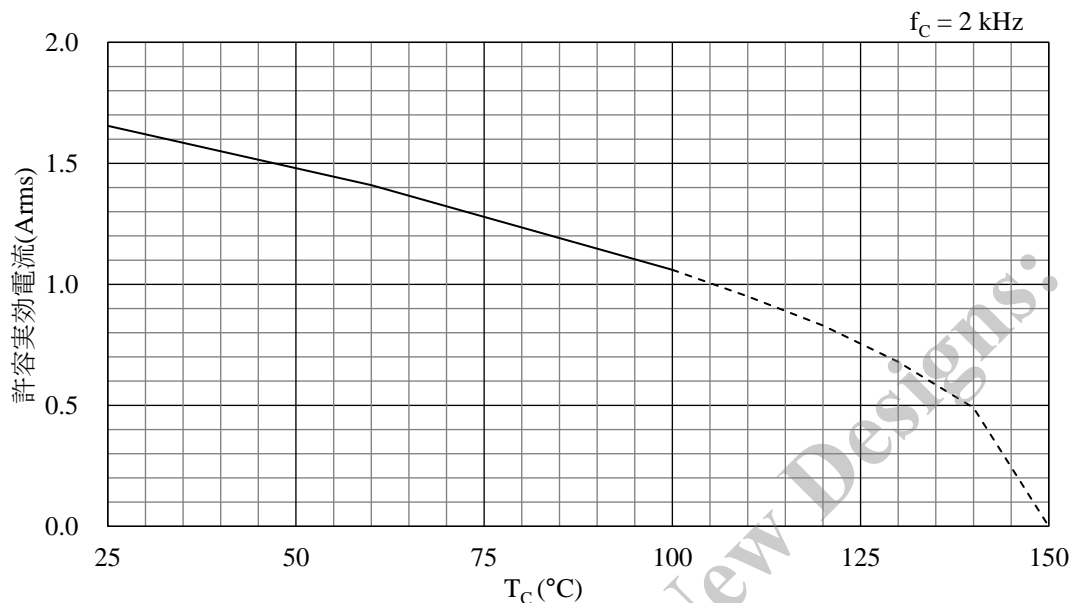


図 15-55 SIM6891MDN 許容電流特性 ( $f_c = 2$  kHz)

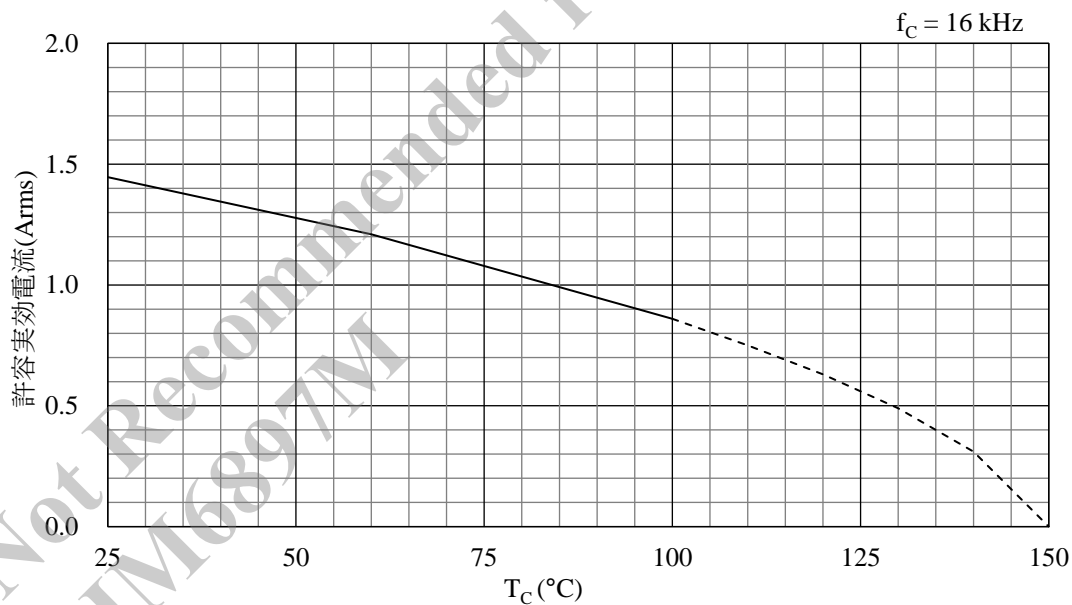
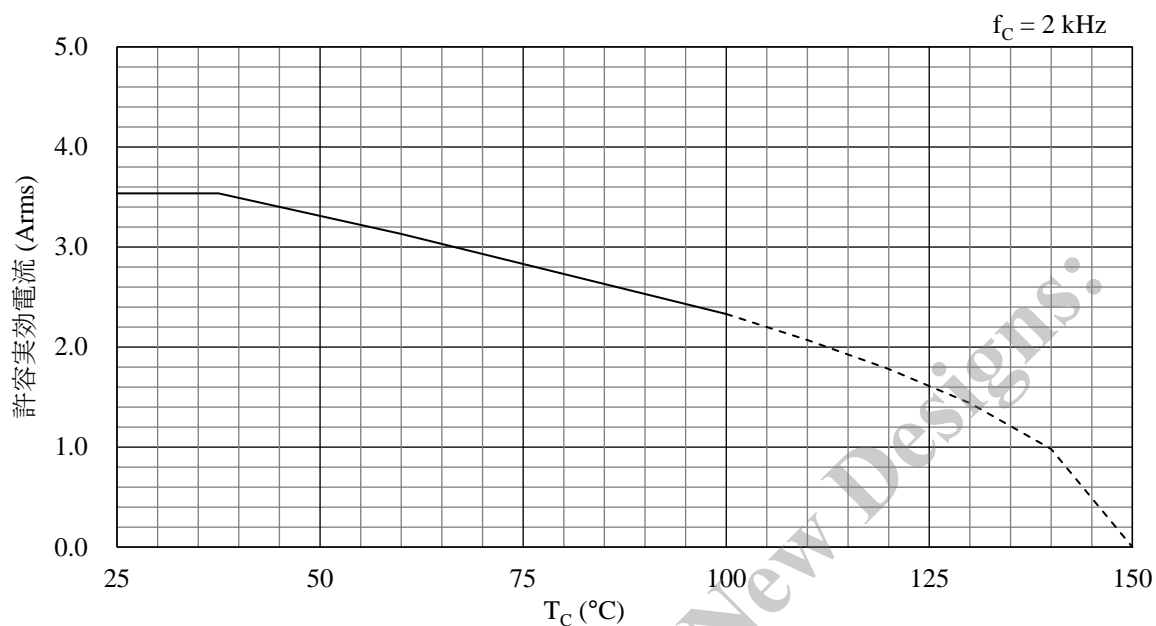
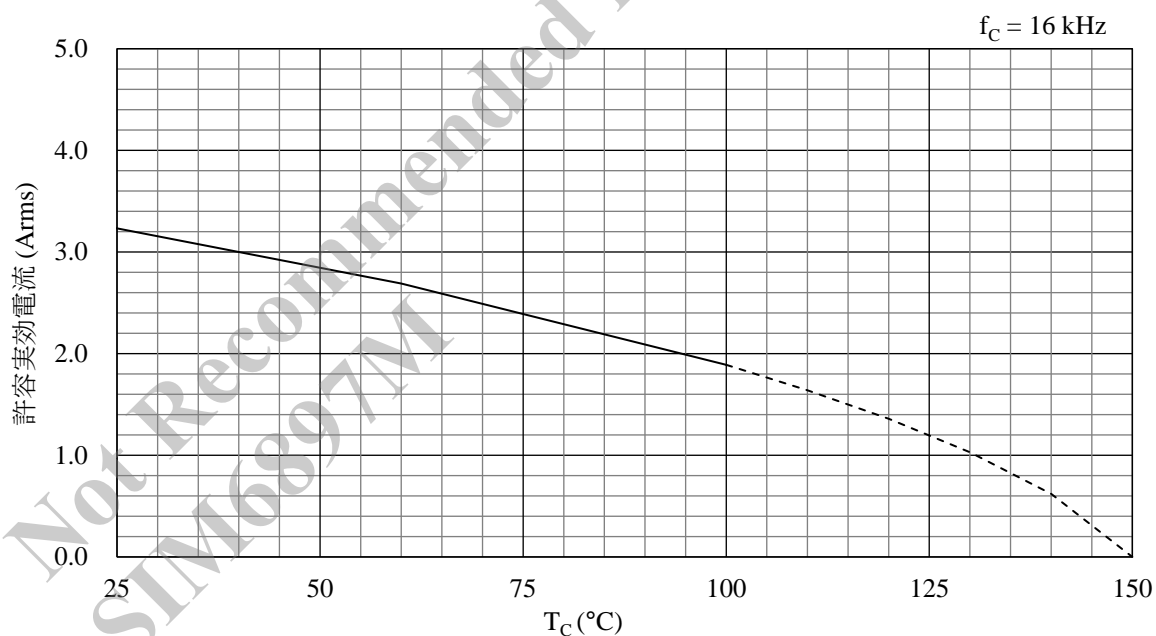


図 15-56 SIM6891MDN 許容電流特性 ( $f_c = 16$  kHz)



## 15.4.3 SIM6893M

図 15-57 SIM6893M 許容電流特性 (f<sub>C</sub> = 2 kHz)図 15-58 SIM6893M 許容電流特性 (f<sub>C</sub> = 16 kHz)

15.4.4 SIM6896M

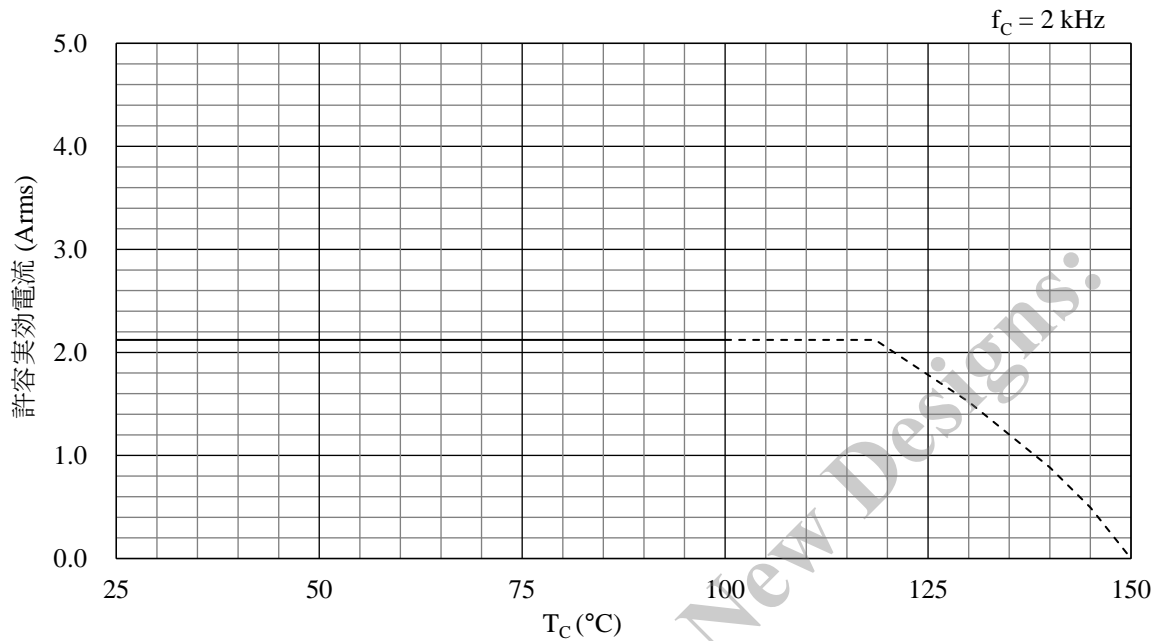


図 15-59 SIM6896M 許容電流特性 ( $f_c = 2 \text{ kHz}$ )

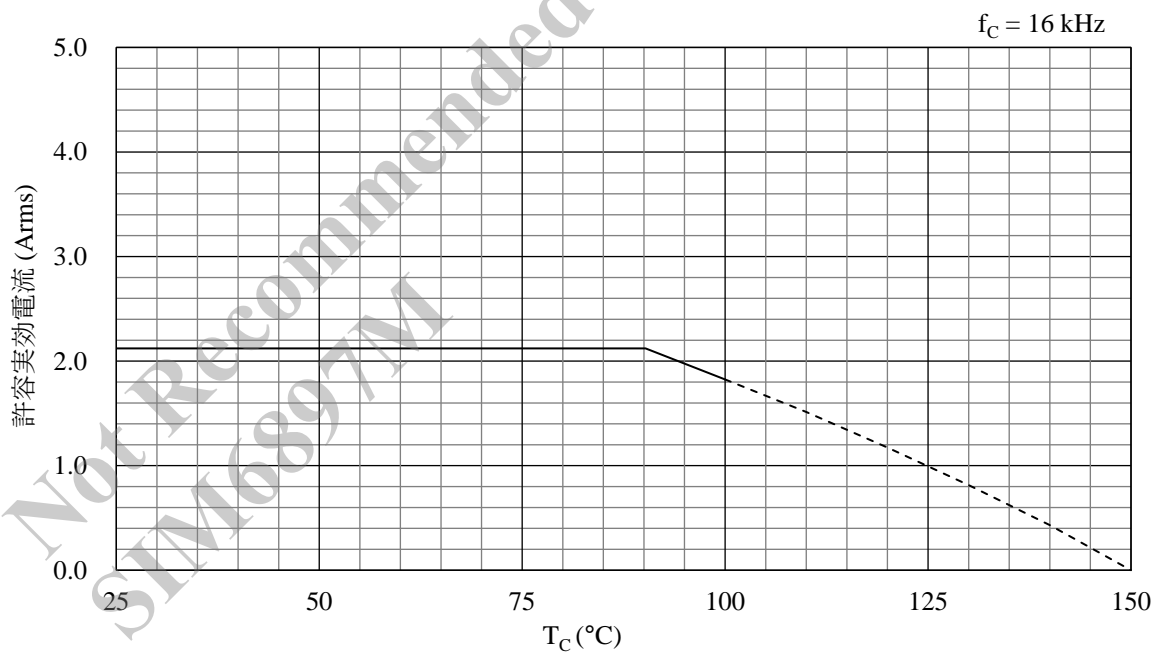


図 15-60 SIM6896M 許容電流特性 ( $f_c = 16 \text{ kHz}$ )

15.4.5 SIM6892M

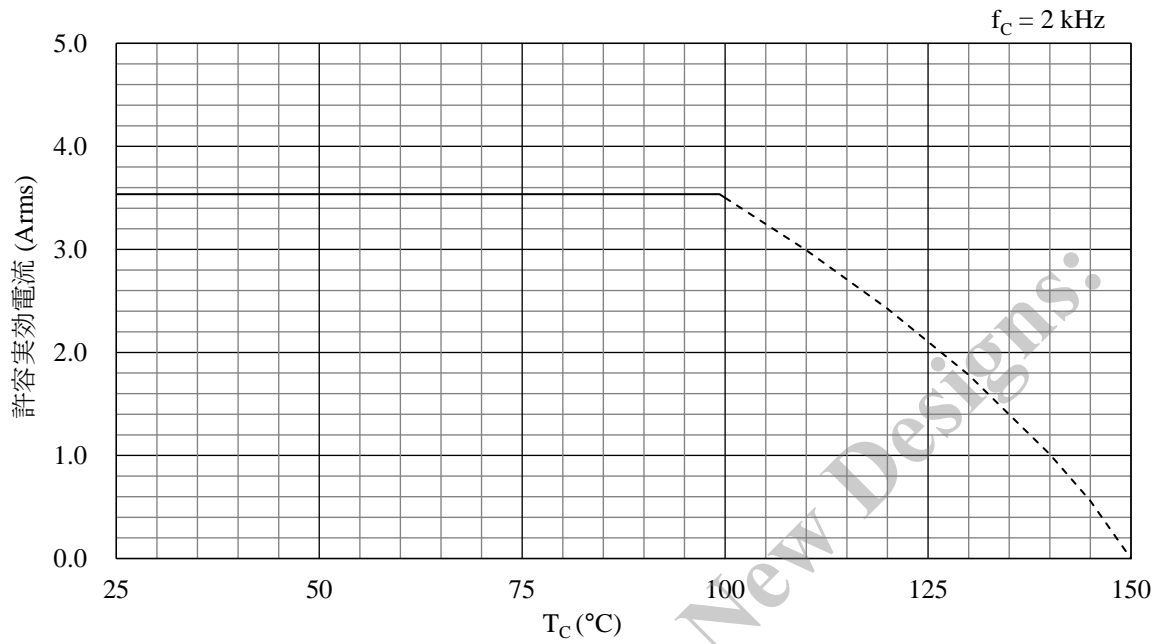


図 15-61 SIM6892M 許容電流特性 ( $f_c = 2 \text{ kHz}$ )

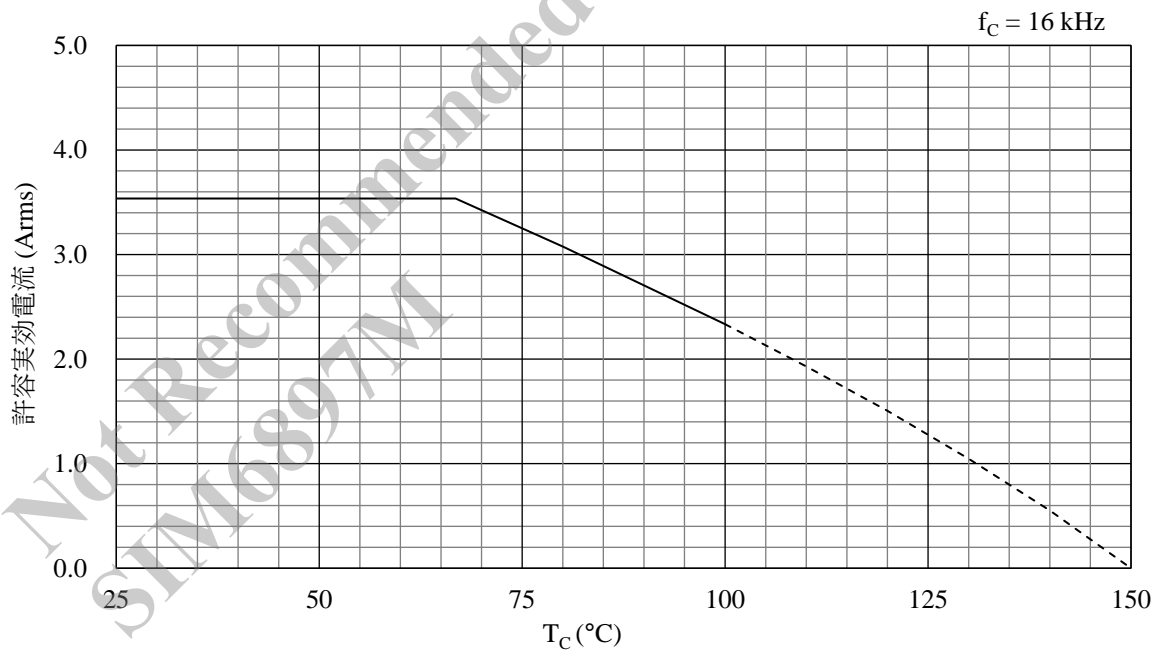


図 15-62 SIM6892M 許容電流特性 ( $f_c = 16 \text{ kHz}$ )

15.4.6 SIM6895M

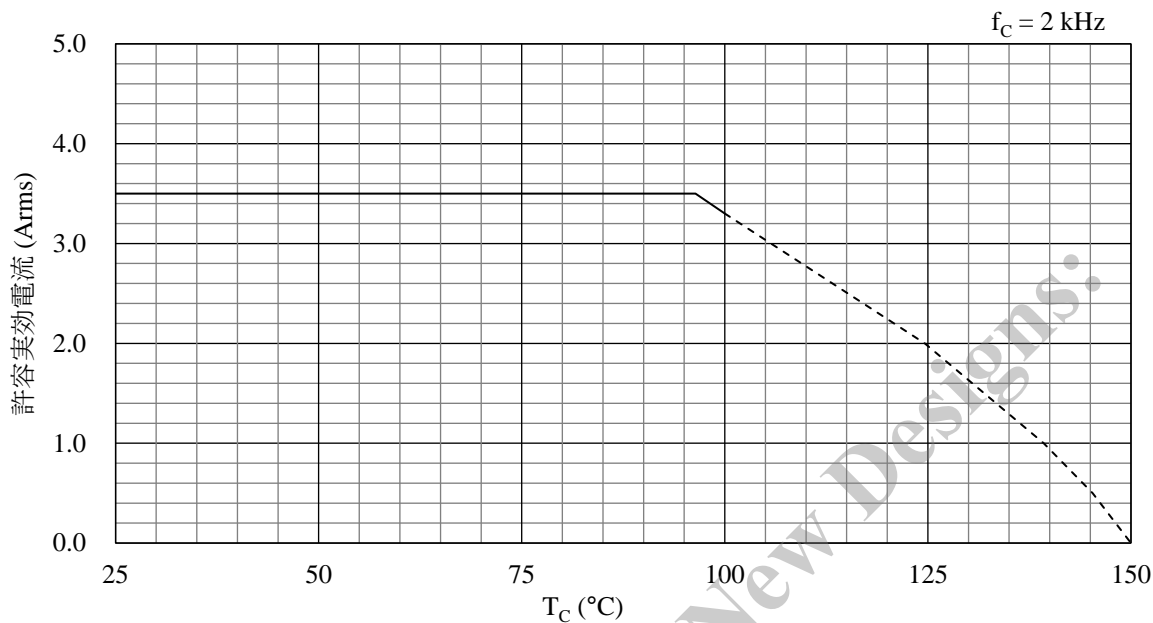


図 15-63 SIM6895M 許容電流特性 ( $f_c = 2 \text{ kHz}$ )

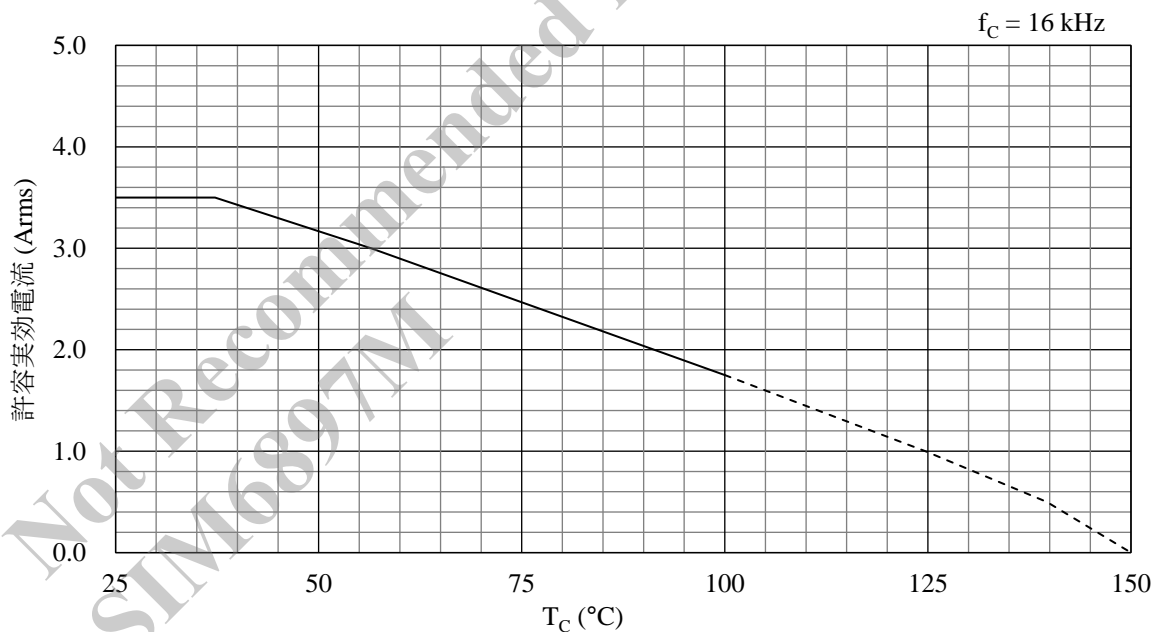
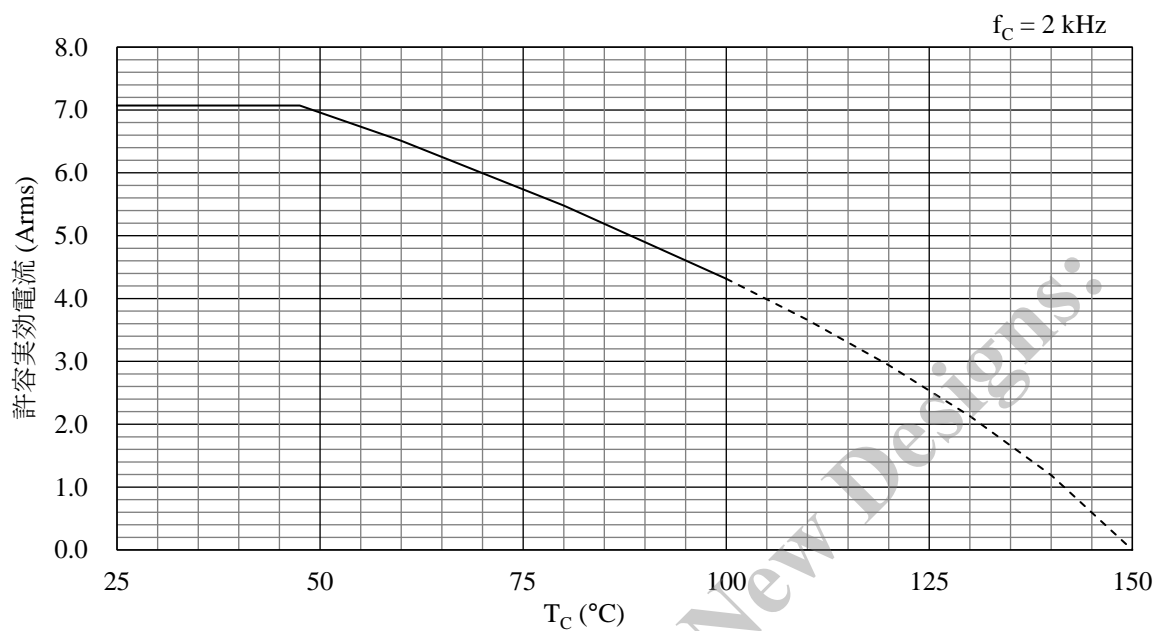
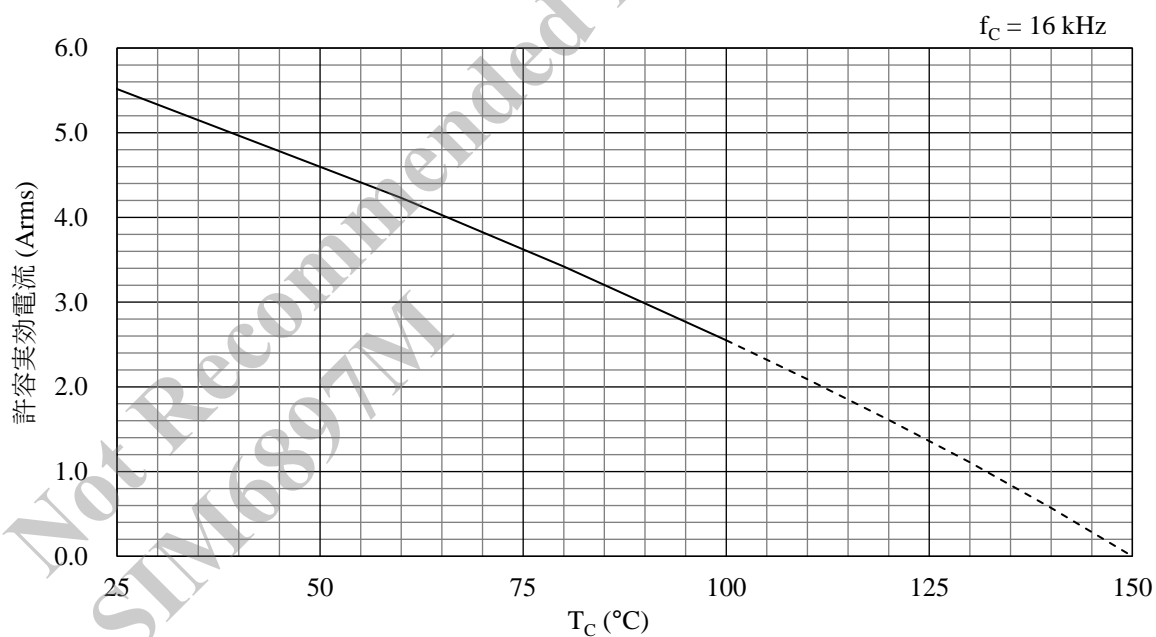


図 15-64 SIM6895M 許容電流特性 ( $f_c = 16 \text{ kHz}$ )

## 15.4.7 SIM6897M

図 15-65 SIM6897M 許容電流特性 ( $f_c = 2 \text{ kHz}$ )図 15-66 SIM6897M 許容電流特性 ( $f_c = 16 \text{ kHz}$ )

15.5 短絡 SOA

以下に出力素子に IGBT を内蔵している SIM6896M、SIM6892M、SIM6895M、SIM6897M の短絡 SOA を示します。

条件)  $V_{DC} \leq 400 \text{ V}$ 、 $13.5 \text{ V} \leq V_{CC} \leq 16.5 \text{ V}$ 、 $T_J = 125 \text{ }^\circ\text{C}$ 、1 パルス

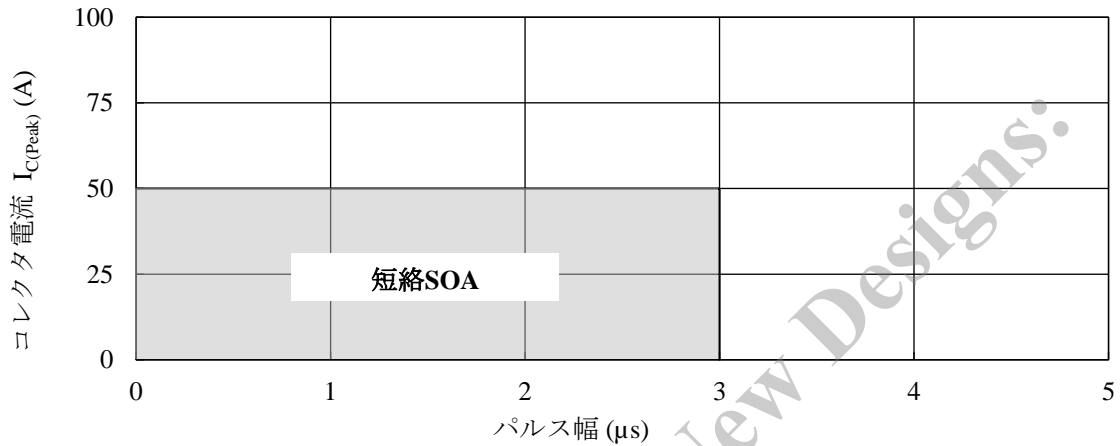


図 15-67 SIM6892M/SIM6895M 短絡 SOA

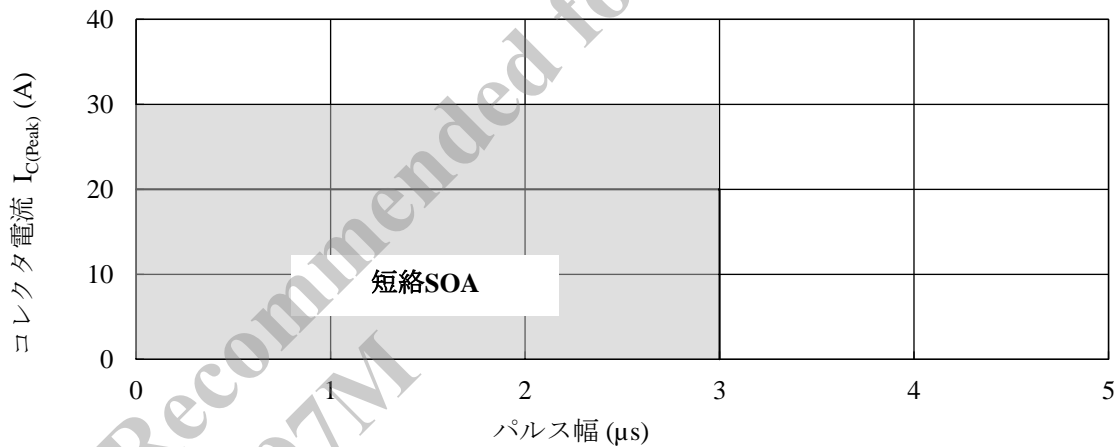


図 15-68 SIM6896M 短絡 SOA

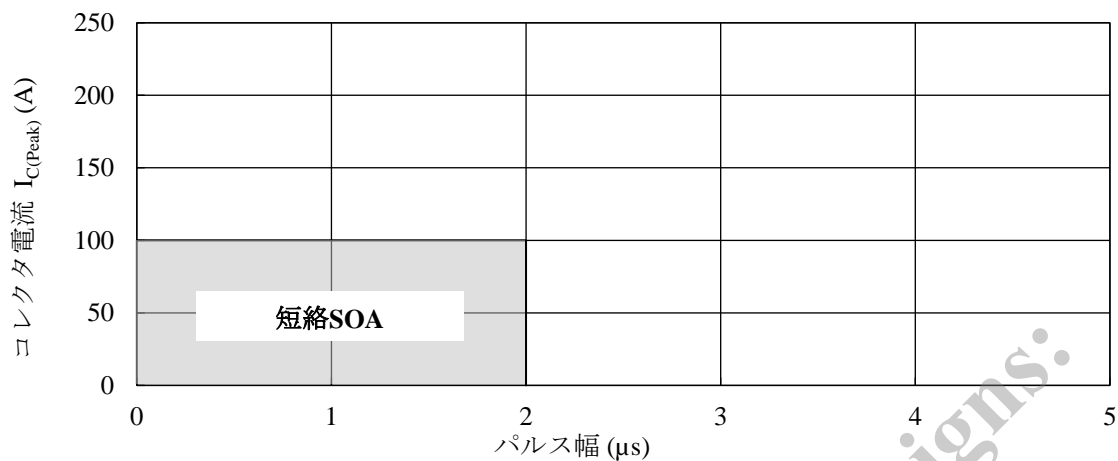
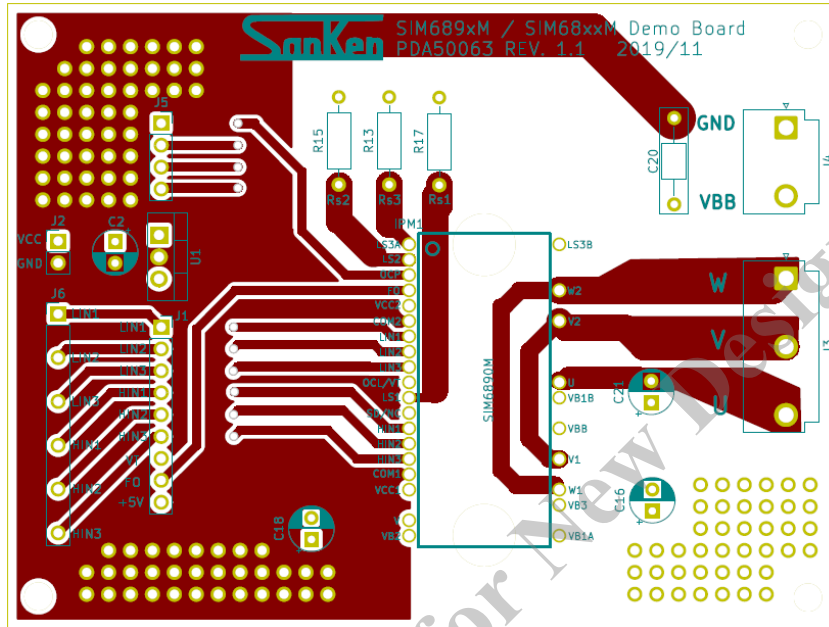


図 15-69 SIM6897M 短絡 SOA

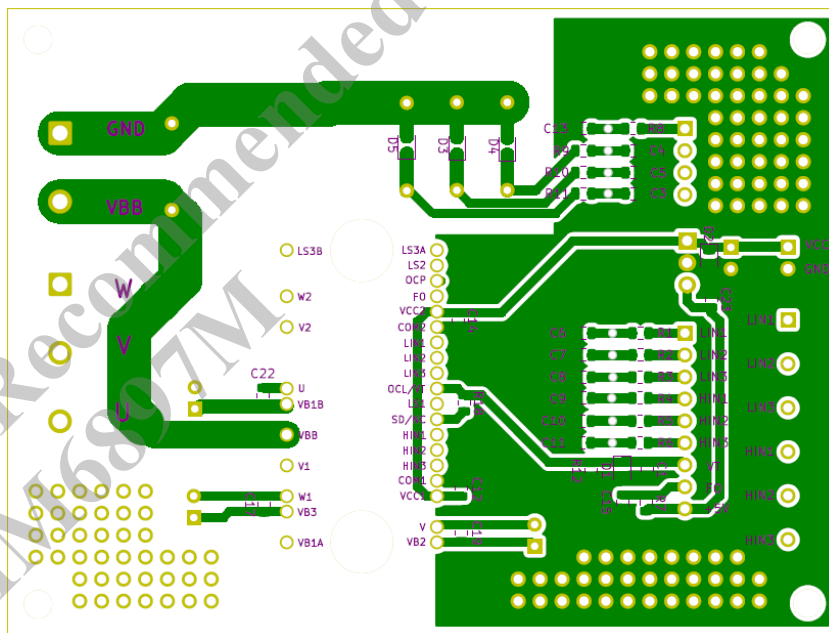
Not Recommended for New Designs:  
SIM6897M

16. パターンレイアウト例

以下に、SIM689xM シリーズを使用したパターンレイアウト例と、その回路図を示します。回路図に記載のない部品は使用しません。本 IC の挿入穴の情報は、10 項を参照してください。



(上面)



(裏面)

図 16-1 パターンレイアウト例



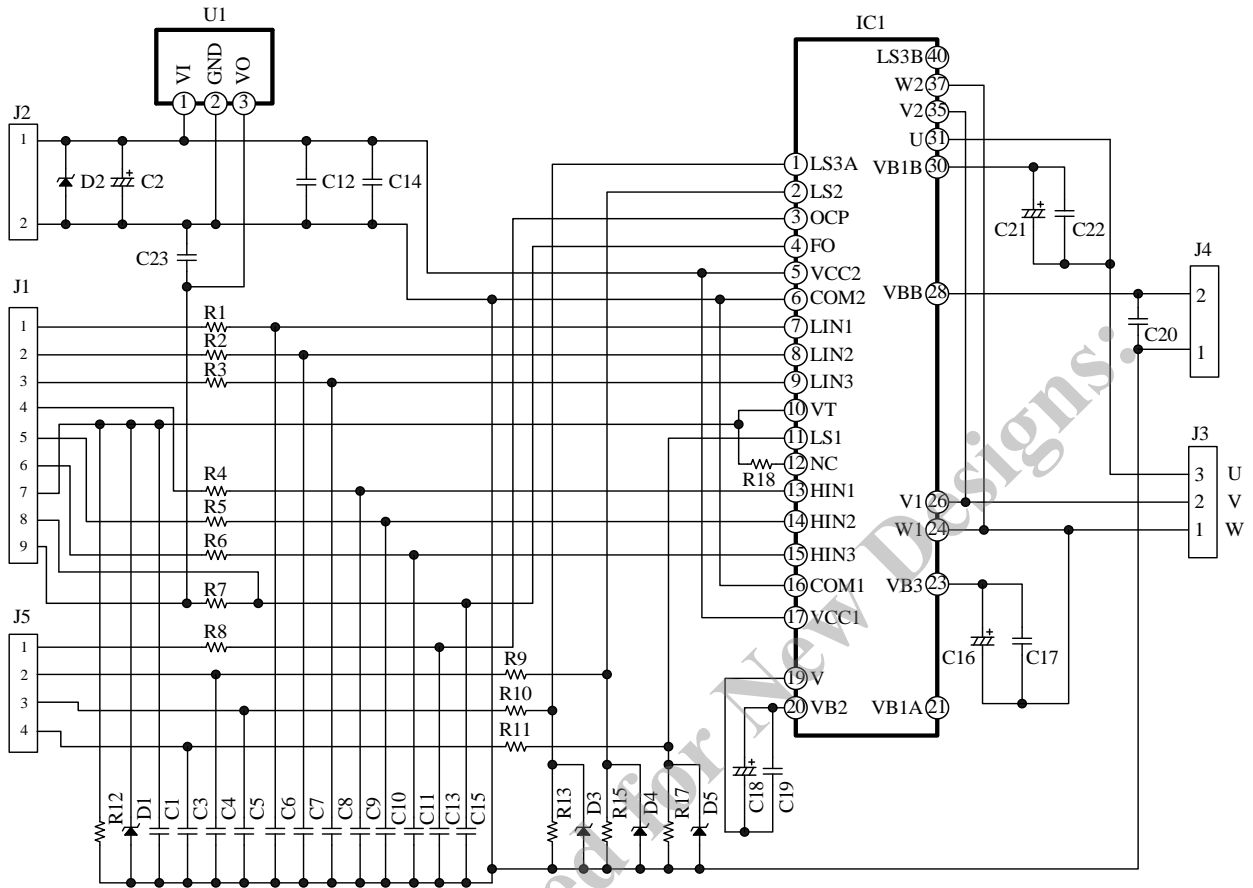


図 16-2 パターンレイアウト回路図

## SIM689xM シリーズ

### 17. モータドライバ回路例

モータドライバの回路例として、その仕様と回路図および部品表を以下に示します。

#### ● モータドライバ仕様

使用 IC	SIM6892M
主電源電圧 $V_{DC}$	DC 300 V (typ.)
定格出力電力	500 W

#### ● 回路図

図 16-2 参照

#### ● 部品表

記号	部品名	定格	記号	部品名	定格
C1	Ceramic	0.01 $\mu$ F, 50 V	R3	General	100 $\Omega$ , 1/8 W
C2	Electrolytic	100 $\mu$ F, 50 V	R4	General	100 $\Omega$ , 1/8 W
C3	Ceramic	100 pF, 50 V	R5	General	100 $\Omega$ , 1/8 W
C4	Ceramic	100 pF, 50 V	R6	General	100 $\Omega$ , 1/8 W
C5	Ceramic	100 pF, 50 V	R7	General	3.3 k $\Omega$ , 1/8 W
C6	Ceramic	100 pF, 50 V	R8	General	100 $\Omega$ , 1/8 W
C7	Ceramic	100 pF, 50 V	R9	General	100 $\Omega$ , 1/8 W
C8	Ceramic	100 pF, 50 V	R10	General	100 $\Omega$ , 1/8 W
C9	Ceramic	100 pF, 50 V	R11	General	100 $\Omega$ , 1/8 W
C10	Ceramic	100 pF, 50 V	R12	General	100 k $\Omega$ , 1/8 W
C11	Ceramic	100 pF, 50 V	R13*	Metal plate	72 m $\Omega$ , 2 W
C12	Ceramic	0.1 $\mu$ F, 50 V	R15*	Metal plate	72 m $\Omega$ , 2 W
C13	Ceramic	2200 pF, 50 V	R17*	Metal plate	72 m $\Omega$ , 2 W
C14	Ceramic	0.1 $\mu$ F, 50 V	R18	General	オープン
C15	Ceramic	0.01 $\mu$ F, 50 V	D1	Zener diode	$V_z = 7$ V
C16	Electrolytic	47 $\mu$ F, 50 V	D2	Zener diode	$V_z = 20$ V
C17	Ceramic	100 pF, 50 V	D3	Zener diode	1A, 50 V
C18	Electrolytic	47 $\mu$ F, 50 V	D4	Zener diode	1A, 50 V
C19	Ceramic	100 pF, 50 V	D5	Zener diode	1A, 50 V
C20	Film	0.033 $\mu$ F, 630 V	J1	Connector	MA09-1 相当
C21	Electrolytic	47 $\mu$ F, 50 V	J2	Connector	MA02-1 相当
C22	Ceramic	100 pF, 50 V	J3	Pin header	B2P5-VH 相当
C23	Ceramic	100 nF, 50 V	J4	Pin header	B2P3-VH 相当
R1	General	100 $\Omega$ , 1/8 W	J5	Connector	MA04-1 相当
R2	General	100 $\Omega$ , 1/8 W	IC1	IC	SIM6892M
			U1	IC	LM7805

\* 実機評価で調整が必要な部品

### 注意書き

- 本書に記載している製品（以下、「本製品」という）のデータ、図、表、およびその他の情報（以下、「本情報」という）は、本書発行時点のものであります。本情報は、改良などで予告なく変更することがあります。本製品を使用する際は、本情報が最新であることを弊社販売窓口を確認してください。
- 本製品は、一般電子機器（家電製品、事務機器、通信端末機器、計測機器など）の部品に使用されることを意図しております。本製品を使用する際は、納入仕様書に署名または記名押印のうえ、返却をお願いします。高い信頼性が要求される装置（輸送機器とその制御装置、交通信号制御装置、防災装置、防犯装置、各種安全装置など）に本製品を使用することを検討する際は、必ず事前にその使用の適否について弊社販売窓口へ相談いただき、納入仕様書に署名または記名押印のうえ、返却をお願いします。本製品は、極めて高い信頼性が要求される機器または装置（航空宇宙機器、原子力制御、その故障や誤動作が生命や人体に危害を及ぼす恐れのある医療機器（日本における法令でクラスⅢ以上）など）（以下「特定用途」という）に使用されることは意図されておられません。特定用途に本製品を使用したことでお客様または第三者に生じた損害などに関して、弊社は一切その責任を負いません。
- 本製品を使用するにあたり、本製品に他の製品や部材を組み合わせた際、あるいはこれらの製品に物理的、化学的、その他の何らかの加工や処理を施す際は、使用者の責任においてそのリスクを必ず検討したうえで行ってください。
- 弊社は、品質や信頼性の向上に努めていますが、半導体製品は、ある確率で欠陥や故障が発生することは避けられません。本製品が故障し、その結果として人身事故、火災事故、社会的な損害などが発生しないように、故障発生率やディレーティングなどを考慮したうえで、使用者の責任において、本製品が使用される装置やシステム上で、十分な安全設計および確認を含む予防措置を必ず行ってください。ディレーティングについては、納入仕様書および弊社ホームページを参照してください。
- 本製品は、耐放射線設計をしておりません。
- 本書に記載している回路定数、動作例、回路例、パターンレイアウト例、設計例、推奨例、本書に記載しているすべての情報、およびこれらに基づく評価結果などは、使用上の参考として示したものです。
- 本情報に起因する使用者または第三者のいかなる損害、および使用者または第三者の知的財産権を含む財産権とその他一切の権利の侵害問題について、弊社は一切その責任を負いません。
- 本情報を、文書による弊社の承諾なしに転記や複製することを禁じます。
- 本情報について、弊社の所有する知的財産権およびその他の権利の実施、使用または利用を許諾するものではありません。
- 使用者と弊社との間で別途文書による合意がない限り、弊社は、本製品の品質（商品性、および特定目的または特別環境に対する適合性を含む）ならびに本情報（正確性、有用性、および信頼性を含む）について、明示的か黙示的かを問わず、いかなる保証もしておりません。
- 本製品を使用する際は、特定の物質の含有や使用を規制する RoHS 指令など、適用される可能性がある環境関連法令を十分に調査したうえで、当該法令に適合するように使用してください。
- 本製品および本情報を、大量破壊兵器の開発を含む軍事用途やその他軍事利用の目的で使用しないでください。また、本製品および本情報を輸出または非居住者などに提供する際は、「米国輸出管理規則」や「外国為替及び外国貿易法」など、各国で適用される輸出管理法令などを遵守してください。
- 弊社物流網以外における本製品の落下などの輸送中のトラブルについて、弊社は一切その責任を負いません。
- 本書は、正確を期すために慎重に製作したのですが、本書に誤りがないことを保証するものではありません。万一、本情報の誤りや欠落に起因して、使用者に損害が生じた場合においても、弊社は一切その責任を負いません。
- 本製品を使用する際の一般的な使用上の注意は弊社ホームページを、特に注意する内容は納入仕様書を参照してください。
- 本書で使用されている個々の商標、商号に関する権利は、弊社を含むその他の原権利者に帰属します。

DSGN-CJZ-16003