

本資料は、2相ステッピングモーター・ユニポーラ駆動用ドライバ IC である SLA7070MPRT シリーズについてまとめたものです。

1. はじめに.....	2
2. 特徴.....	2
3. 製品名と機能／特性の相違について.....	3
4. 製品仕様.....	4
5. 減定格図.....	8
6. 外形図&捺印形状.....	9
7. 内部ブロック図&ピンアサイン.....	10
8. 応用回路例.....	12
9. 真理値表.....	13
10. ロジック入力端子に関して.....	14
11. ロジック入力タイミングについて.....	15
12. 励磁シーケンス.....	16
13. 回路構成.....	22
14. 機能説明.....	24
15. ご使用に際して.....	29
16. 熱設計資料.....	33
17. 代表特性例.....	35

## 1. はじめに

本資料は、「SLA7070MPRT シリーズ」に関する情報をまとめたものです。

## 2. 特徴

- (1) 主電源電圧  $V_{BB}=46V \text{ max}$  (使用範囲 10V~44V)
- (2) Logic 電源電圧  $V_{DD}=3V\sim 5.5V$  対応
- (3) 出力電流  $I_o(\text{max})$ : 1A、1.5A、2A、3A をラインナップ
- (4) Clock 入力駆動に対応 (シーケンサーを内蔵)
- (5) 「Full/Half ステップ対応品」と「 $\mu$  ステップ対応品」のそれぞれを用意  
→「 $\mu$  ステップ対応品」は、Full ステップ~4W1-2 相に対応
- (6) モーター電流を検出する「検出抵抗」を内蔵
- (7) シリーズ品はピンコンパチブル
- (8) ZIP タイプ 23pin モールドパッケージを採用 (SLA パッケージ)
- (9) OFF 時間固定の自励式 PWM 電流制御を採用  
→「 $\mu$  ステップ対応品」は、電流の設定比率により OFF 時間を 3 段階に自動切換え
- (10) PWM OFF 時の損失を低減する回路 (同期整流回路) を搭載
- (11) モーターホールド時に発生する異音を防止する同期 PWM 機能を搭載
- (12) 待機時のドライバ消費電流を低減する Sleep 機能を搭載
- (13) モーターコイルオープン/ショート保護およびサーマルシャットダウン (TSD) を内蔵

### 3. 製品名と機能／特性の相違について

SLA7070MPRT シリーズの製品内容を表 3-1 に記載します。

表 3-1 SLA7070MPRT シリーズ 基本製品一覧

基本製品名称	機能／特性 相違点					
	シーケンサー		電流定格 (最大設定電流値)			
	Full/Half ステップ	$\mu$ ステップ	1A	1.5A	2A	3A
SLA7070MPRT	○		○			
SLA7071MPRT	○			○		
SLA7072MPRT	○				○	
SLA7073MPRT	○					○
SLA7075MPRT		○	○			
SLA7076MPRT		○		○		
SLA7077MPRT		○			○	
SLA7078MPRT		○				○

## 4. 製品仕様

表 4-1 絶対最大定格

特記なき場合、 $T_A=+25^{\circ}\text{C}$

項目	記号	規格値	単位	備考
モーター電源電圧	$V_M$	46	V	
主電源電圧	$V_{BB}$	46	V	
Logic 電源電圧	$V_{DD}$	6	V	DC 印加
		7	V	1 $\mu\text{s}$ (Duty 5%) 以下
出力電流	$I_O$	1.0	A	SLA7070MPRT SLA7075MPRT
		1.5	A	SLA7071MPRT SLA7076MPRT
		2.0	A	SLA7072MPRT SLA7077MPRT
		3.0	A	SLA7073MPRT SLA7078MPRT
Logic 入力電圧	$V_{IN}$	$-0.3 \sim V_{DD}+0.3$	V	
REF 入力電圧	$V_{REF}$	$-0.3 \sim V_{DD}+0.3$	V	
検出電圧	$V_{RS}$	$\pm 2$	V	
許容損失	$P_D$	4.7	W	No Fin
ジャンクション温度	$T_J$	150	$^{\circ}\text{C}$	
動作周囲温度	$T_A$	$-20 \sim 85$	$^{\circ}\text{C}$	
保存温度	$T_{stg}$	$-30 \sim 150$	$^{\circ}\text{C}$	

(※) 出力電流値は、Duty 比、周囲温度、放熱条件によって制限される可能性があります。いかなる使用条件下においても、決して指定された最大出力電流および最大接合部温度 ( $T_J$ ) を超えないようにしてください。

表 4-2 推奨動作範囲

特記なき場合、 $T_A=+25^{\circ}\text{C}$

項目	記号	規格値		単位	備考
		Min	Max		
モーター電源電圧	$V_M$		44	V	
主電源電圧	$V_{BB}$	10	44	V	
Logic 電源電圧	$V_{DD}$	3.0	5.5	V	$V_{DD}$ サージ電圧は $\pm 0.5\text{V}$ 以下にして下さい。
ケース温度	$T_C$		90	$^{\circ}\text{C}$	12pin リード部温度 No Fin 時

注： $V_M$ が高いほど、OUT 端子の耐圧 (100V min) に近づくためブレイクダウンを起こしやすい状態に近づきます。

OUT 端子がブレイクダウン (サージノイズ含) すると、本シリーズでは異常 (コイルオープン) と認識し、保護が働く可能性が高くなるので十分な評価をお勧めします。

表 4-3 電気的特性-1

特記なき場合、 $T_A=+25^{\circ}\text{C}$ 、 $V_{BB}=24\text{V}$ 、 $V_{DD}=5\text{V}$ 

項目	記号	定格			単位	条件
		Min.	Typ.	Max.		
主電源電流	$I_{BB}$			15	mA	動作時
	$I_{BBS}$			100	$\mu\text{A}$	Sleep1&Sleep2 時
Logic 電源電流	$I_{DD}$			5	mA	
出力MOSFET 耐圧	$V_{DSS}$	100			V	$V_{BB}=44\text{V}$ , $I_D=1\text{mA}$
最大応答周波数	$f_{clk}$	250			KHz	Clock Duty = 50%時
Logic 入力電圧	$V_{IL}$			$0.25V_{DD}$	V	
	$V_{IH}$	$0.75V_{DD}$			V	
Logic 入力電流	$I_{IL}$		$\pm 1$		$\mu\text{A}$	
	$I_{IH}$		$\pm 1$		$\mu\text{A}$	
REF 入力電圧	$V_{REF}$			別表	V	7 頁を参照
	$V_{REFS}$	2.0		$V_{DD}$	V	出力(OFF) Sleep1 ※1
REF 入力電流	$I_{REF}$		$\pm 10$		$\mu\text{A}$	
SENSE 検出電圧	$V_{SENSE}$	$V_{REF} - 0.03$	$V_{REF}$	$V_{REF} + 0.03$	V	$V_{REF}=0\text{V}\sim 1.5\text{V}$ 基準電圧分割比 : 100%時
Sleep - Enable 復帰時間	$t_{SE}$	100			$\mu\text{s}$	Sleep1 & Sleep2
スイッチング時間	$t_{con}$		2.0		$\mu\text{s}$	Clock $\rightarrow$ Out ON
	$t_{coff}$		1.5		$\mu\text{s}$	Clock $\rightarrow$ Out OFF
過電流検出電圧 ※2	$V_{OCP}$	0.65	0.7	0.75	V	モーターコイルショート時
過電流検出電流 $V_{OCP} \div R_s$	$I_{OCP}$		2.3		A	1A 品 & 1.5A 品
			3.5		A	2A 品
			4.6		A	3A 品
負荷断線未検出時間	$t_{opp}$		2		$\mu\text{s}$	PWM オフから開始
サーマルシャットダウン 動作温度	$T_{tsd}$		140		$^{\circ}\text{C}$	ケース裏面(飽和温度時)
Flag 出力電圧	$V_{FlagL}$			1.25	V	$I_{FlagL}=1.25\text{mA}$
	$V_{FlagH}$	$V_{DD} - 1.25$			V	$I_{FlagH}=-1.25\text{mA}$
Flag 出力電流	$I_{FlagL}$			1.25	mA	
	$I_{FlagH}$	- 1.25			mA	

※特記なき場合、電流は製品から流れ出す方向を「-」とします。

※1 Sleep1 の状態は、「 $I_{BBS}$ 」、「出力 : OFF」、「シーケンサー : **Enable**」となります。※2  $V_{SENSE} \geq V_{OCP}$  の条件で保護回路が働きます。

表 4-4 電気的特性-2 (シーケンサーの違いによる仕様)

## ① Full/Half ステップ品 : SLA7070MPRT~SLA7073MPRT

特記なき場合、 $T_A=+25^{\circ}\text{C}$ 、 $V_{BB}=24\text{V}$ 、 $V_{DD}=5\text{V}$ 

項目	記号	定格			単位	条件
		Min.	Typ.	Max.		
基準電圧分割比	Mode F		100		%	$V_{REF} \div V_{SENSE} = 100\%$ $V_{REF} = 0\text{V} \sim 1.0\text{V}$
	Mode 8		70		%	
PWM 最小オン時間	$t_{on(\text{min})}$		3.2		$\mu\text{s}$	標準(捺印無し)
			5.2		$\mu\text{s}$	B タイプ(捺印有り)
PWM オフ時間	$t_{off}$		12		$\mu\text{s}$	

## ② マイクロステップ品 : SLA7075MPRT~SLA7078MPRT

特記なき場合、 $T_A=+25^{\circ}\text{C}$ 、 $V_{BB}=24\text{V}$ 、 $V_{DD}=5\text{V}$ 

項目	記号	定格			単位	条件
		Min.	Typ.	Max.		
基準電圧分割比	Mode F		100		%	$V_{REF} \div V_{SENSE} = 100\%$ $V_{REF} = 0\text{V} \sim 1.0\text{V}$
	Mode E		98.1		%	
	Mode D		95.7		%	
	Mode C		92.4		%	
	Mode B		88.2		%	
	Mode A		83.1		%	
	Mode 9		77.3		%	
	Mode 8		70.7		%	
	Mode 7		63.4		%	
	Mode 6		55.5		%	
	Mode 5		47.1		%	
	Mode 4		38.2		%	
	Mode 3		29		%	
	Mode 2		19.5		%	
Mode 1		9.8		%		
MO 出力電圧	$V_{MOL}$			1.25	V	$I_{MOL} = 1.25\text{mA}$
	$V_{MOH}$	$V_{DD} - 1.25$			V	$I_{MOH} = -1.25\text{mA}$
MO 出力電流	$I_{MOL}$			1.25	mA	
	$I_{MOH}$	-1.25			mA	
PWM 最小オン時間	$t_{on(\text{min})}$		1.7		$\mu\text{s}$	標準(捺印無し)
			3.2		$\mu\text{s}$	B タイプ(捺印有り)
PWM オフ時間	$t_{off 1}$		12		$\mu\text{s}$	Mode 8 ~ Mode F
	$t_{off 2}$		9		$\mu\text{s}$	Mode 4 ~ Mode 7
	$t_{off 3}$		7		$\mu\text{s}$	Mode 1 ~ Mode 3

表 4-5 電気的特性-3 (出力電流の違いによる仕様)

①  $I_o=1.0A$  品特記なき場合、 $T_A=+25^{\circ}C$ 、 $V_{BB}=24V$ 、 $V_{DD}=5V$ 

項目	記号	定格			単位	条件
		Min.	Typ.	Max.		
出力MOSFET ON 抵抗	$R_{DS(on)}$		0.7	0.85	$\Omega$	$I_D=1A$
出力MOSFET Di 順電圧	$V_F$		0.85	1.1	V	$I_F=1A$
検出抵抗	$R_S$	0.296	0.305	0.314	$\Omega$	公差 $\pm 3\%$
REF 入力電圧	$V_{REF}$	0.04		0.3	V	電流設定範囲

②  $I_o=1.5A$  品特記なき場合、 $T_A=+25^{\circ}C$ 、 $V_{BB}=24V$ 、 $V_{DD}=5V$ 

項目	記号	定格			単位	条件
		Min.	Typ.	Max.		
出力MOSFET ON 抵抗	$R_{DS(on)}$		0.45	0.6	$\Omega$	$I_D=1.5A$
出力MOSFET Di 順電圧	$V_F$		1.0	1.25	V	$I_F=1.5A$
検出抵抗	$R_S$	0.296	0.305	0.314	$\Omega$	公差 $\pm 3\%$
REF 入力電圧	$V_{REF}$	0.04		0.45	V	電流設定範囲

③  $I_o=2.0A$  品特記なき場合、 $T_A=+25^{\circ}C$ 、 $V_{BB}=24V$ 、 $V_{DD}=5V$ 

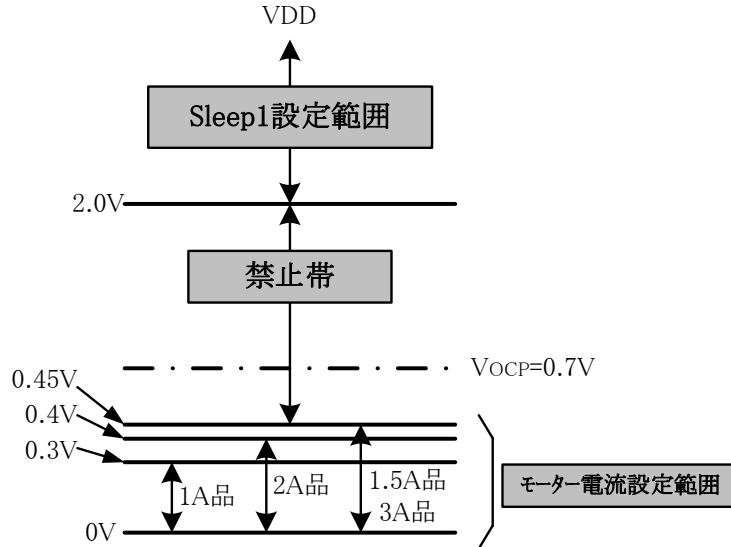
項目	記号	定格			単位	条件
		Min.	Typ.	Max.		
出力MOSFET ON 抵抗	$R_{DS(on)}$		0.25	0.4	$\Omega$	$I_D=2A$
出力MOSFET Di 順電圧	$V_F$		0.95	1.2	V	$I_F=2A$
検出抵抗	$R_S$	0.199	0.205	0.211	$\Omega$	公差 $\pm 3\%$
REF 入力電圧	$V_{REF}$	0.04		0.4	V	電流設定範囲

④  $I_o=3.0A$  品特記なき場合、 $T_A=+25^{\circ}C$ 、 $V_{BB}=24V$ 、 $V_{DD}=5V$ 

項目	記号	定格			単位	条件
		Min.	Typ.	Max.		
出力MOSFET ON 抵抗	$R_{DS(on)}$		0.18	0.24	$\Omega$	$I_D=3A$
出力MOSFET Di 順電圧	$V_F$		0.95	2.1	V	$I_F=3A$
検出抵抗	$R_S$	0.150	0.155	0.160	$\Omega$	公差 $\pm 3\%$
REF 入力電圧	$V_{REF}$	0.04		0.45	V	電流設定範囲

※上記の各検出抵抗には、内蔵しています抵抗単体の値に製品構成による抵抗値 (約  $5m\Omega$ ) が含まれております。

図 4-1 基準電圧  $V_{REF}$  の設定範囲



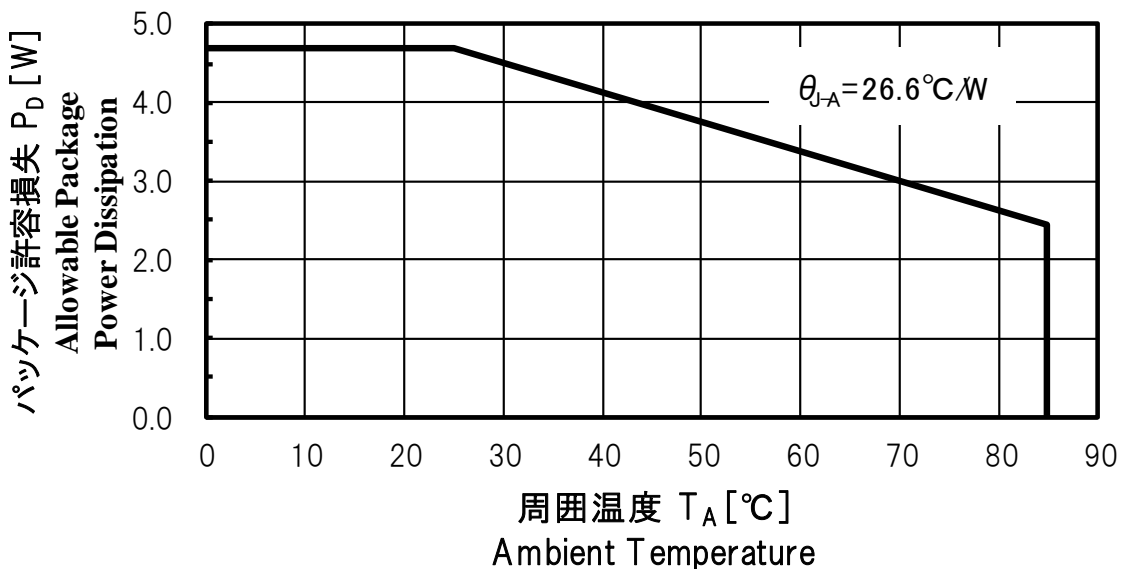
※

Sleep1 を使用する際は、REF 入力電圧が禁止帯の値となる時間ができるだけ短くなるよう、REF 入力電圧を素早く 2.0V 以上に上昇させてください。REF 入力電圧を上昇させると、モーター電流も上昇します。REF 入力電圧が禁止帯の値となる時間が長いと、Sleep1 に移行する前に Sense A、Sense B 端子電圧が過電流検知電圧  $V_{OCP}$  を超え保護機能が動作したり、絶対最大定格を超える電流が流れたりする可能性があります。

また、Sleep1 から Enable (通常動作) に移行するときも同様に、REF 入力電圧が禁止帯の値となる時間ができるだけ短くなるよう、REF 入力電圧を素早く減少させてください。禁止帯での許容時間は、モータコイルのインダクタンスと抵抗や電源電圧、 $V_{REF}$  設定値などにより異なるため、必ず実機で動作を確認してください。

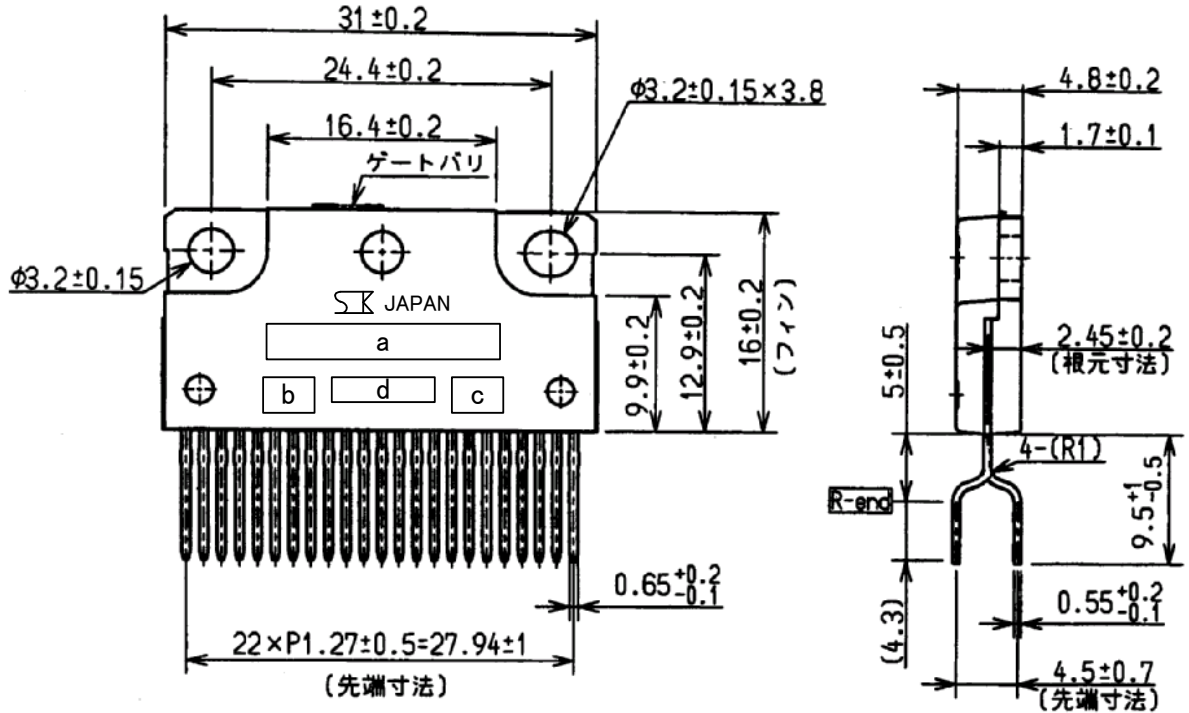
## 5. 減定格図

図 5-1 減定格図





6. 外形図 & 捺印形状



LF No. 2151



単位 : mm

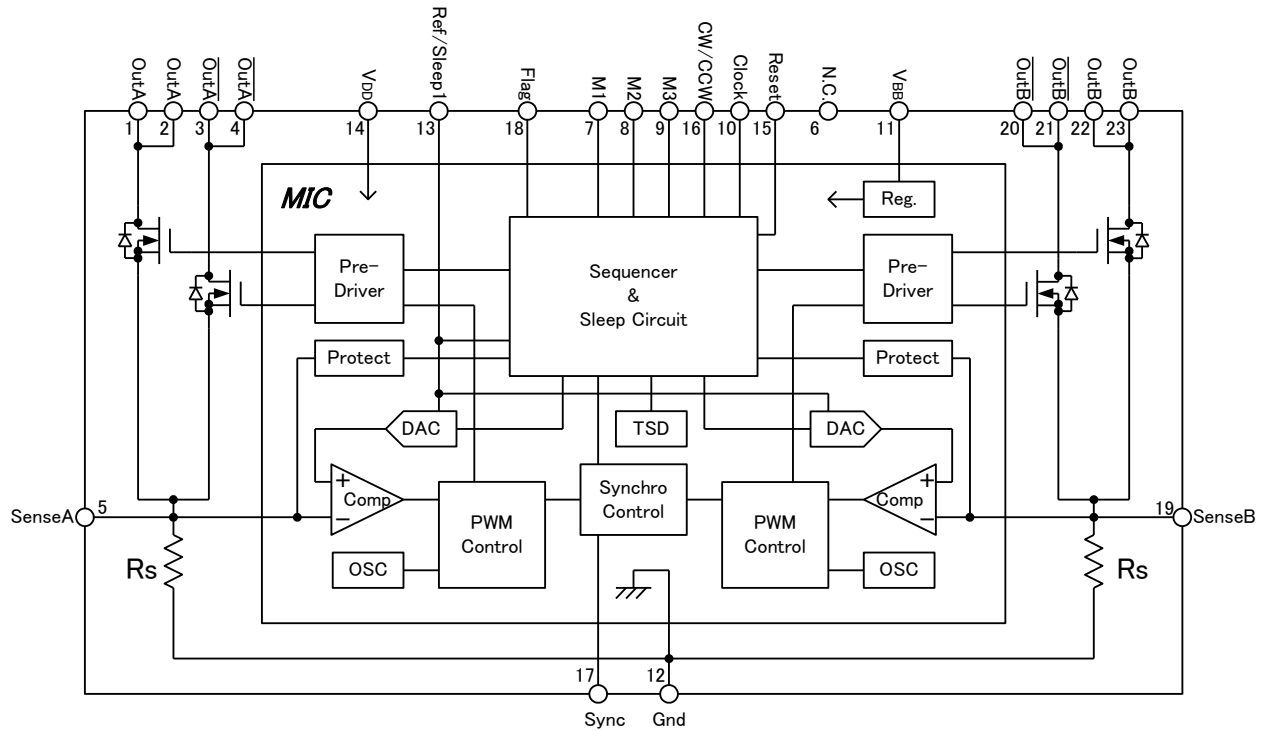
- 端子材質 : Cu
- 端子処理 : Ni メッキ + 半田メッキ (鉛フリー)

a. 品名標示①	SLA707xMRT**
b. 品名標示②	B*
c. 品名標示③	P
d. ロット番号	
第1文字	西暦年号下一桁
第2文字	月
	1~9月 : アラビア数字
	10月 : O
	11月 : N
	12月 : D
第3, 4文字	製造日
	01~31 : アラビア数字

※品名標示①の「x」は、電流定格とシーケンサーの組み合わせにより「0~3」、「5~8」の数字が標示されます。  
 品名標示②の機能(B)は、対応している製品の場合のみ表示します。  
 未対応の製品では未表示となります。

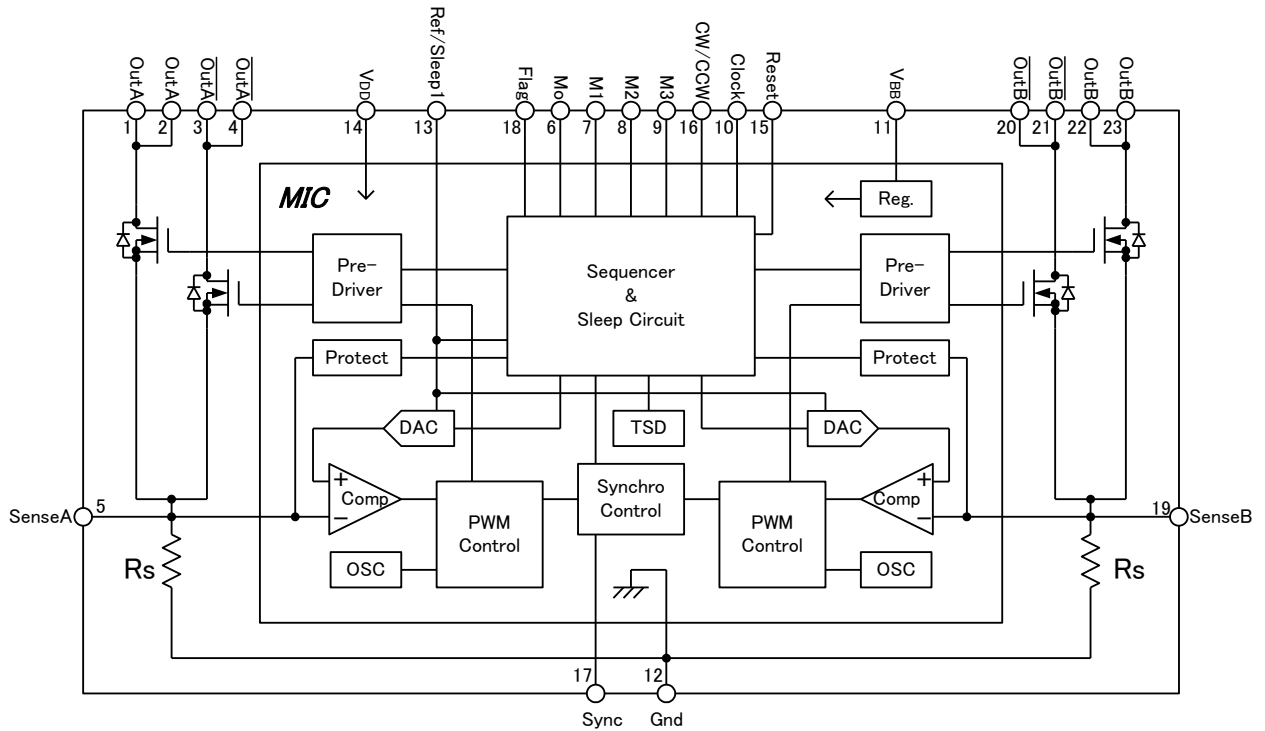
## 7. 内部ブロック図&ピンアサイン

図 7-1 SLA7070MPRT~SLA7073MPRT : Full/Half ステップ対応品



Pin 番号	記号	機能
1	Out A	A 相出力
2		
3	Out A/	A/相出力
4		
5	Sense A	A 相電流検出
6	N.C.	N.C.
7	M1	励磁/Sleep2 設定入力
8	M2	
9	M3	
10	Clock	Step Clock 入力
11	V <sub>BB</sub>	主電源 (モーター電源)
12	Gnd	製品 Gnd
13	Ref/Sleep1	制御電流/Sleep1 設定入力
14	V <sub>DD</sub>	Logic 電源
15	Reset	内部 Logic リセット入力
16	CW/CCW	シーケンス正転/逆転切替入力
17	Sync	PWM 制御切替入力
18	Flag	保護回路モニター出力
19	Sense B	B 相電流検出
20	Out B/	B/相出力
21		
22	Out B	B 相出力
23		

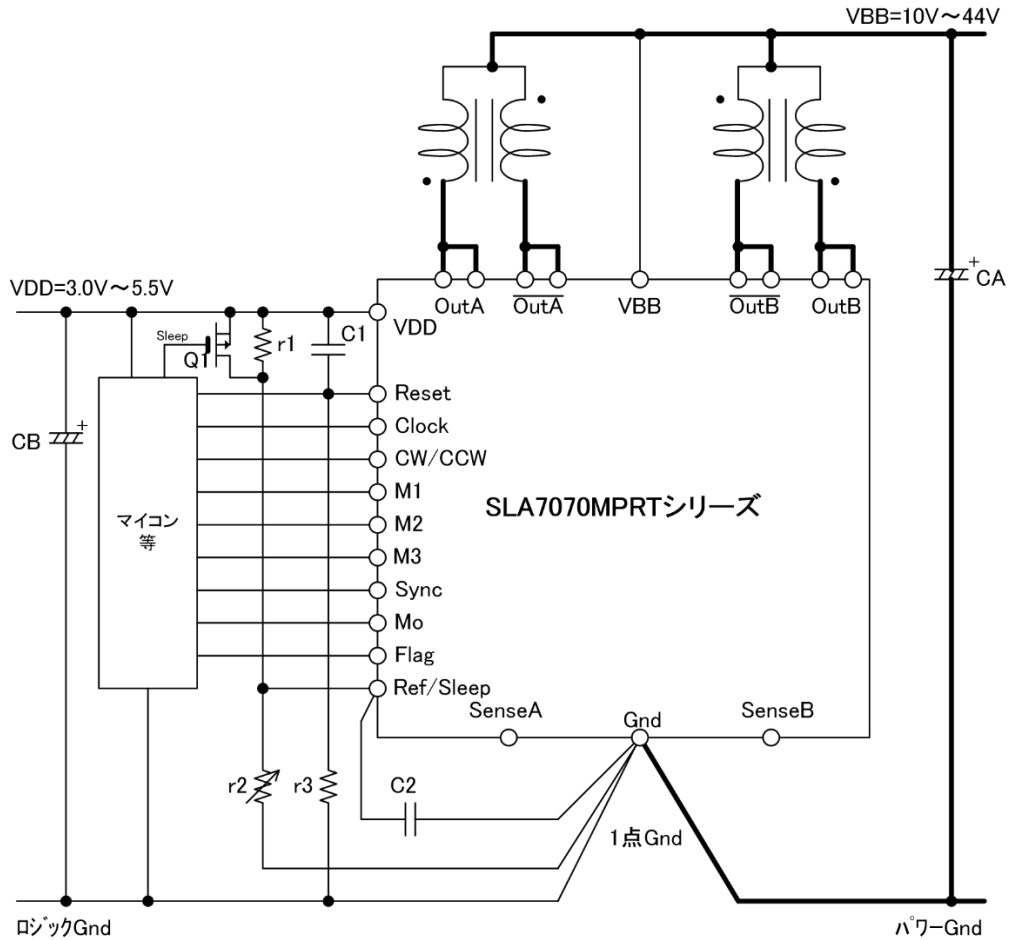
図 7-2 SLA7075MPRT~SLA7078MPRT :  $\mu$  ステップ対応品



Pin 番号	記号	機能
1	Out A	A 相出力
2		
3		
4		
5	Sense A	A 相電流検出
6	Mo	2 相励磁状態モニター出力
7	M1	励磁/Sleep2 設定入力
8	M2	
9	M3	
10	Clock	Step Clock 入力
11	V <sub>BB</sub>	主電源 (モーター電源)
12	Gnd	製品 Gnd
13	Ref/Sleep1	制御電流/Sleep1 設定入力
14	V <sub>DD</sub>	Logic 電源
15	Reset	内部 Logic リセット入力
16	CW/CCW	シーケンス正転/逆転切替入力
17	Sync	PWM 制御切替入力
18	Flag	コイルオープン/ショート検知出力
19	Sense B	B 相電流検出
20	Out B/	B/相出力
21		
22	Out B	B 相出力
23		

## 8. 応用回路例

図 8-1 代表例： $\mu$  ステップ対応品



参考定数

$$R_1 = 10K\Omega$$

$$R_2 = 1K\Omega (VR)$$

$$R_3 = 10K\Omega$$

$$C_A = 100\mu F / 50V$$

$$C_B = 10\mu F / 10V$$

$$C_1 = 0.1\mu F$$

$$C_2 = 0.1\mu F$$

☆特に VDD ラインのノイズに注意してください。

VDD ラインのノイズが 0.5V 以上になると製品が誤動作する場合がありますので、Gnd パターンの引き直しには十分に注意してください。

製品 Gnd (12pin) 部から VDD 系 Gnd (ロジック Gnd) と VBB 系 Gnd (パワーGnd) を分けるとノイズ低減の効果があります。

☆使用しない Logic 入力端子 (CW/CCW、M1、M2、M3、Reset、Sync) は、**必ず VDD 側又は Gnd 側にプルアップ/プルダウン**をしてください。

オープンで使用した場合には、製品が誤動作します。

☆Logic 出力 (MO、Flag) 端子を使用しない場合は、**必ずオープン**にして下さい。

☆VBB 端子にサージが印加されると、IC の誤動作の原因になったり、サージ電圧が絶対最大定格を超えると IC の破壊の原因になります。そのため、必要に応じてツェナーダイオードなどを追加し、問題がないか実働で確認をしてください。

## 9. 真理値表

### (1) 共通端子

SLA7070MPRT シリーズで共通の入力端子の論理は表 9-1 のようになります。

表 9-1 共通入力端子論理

端子名	Low Level	High Level	Clock	
			POS Edge	
Reset	定常動作	ロジックリセット	—	
CW/CCW	正転(CW)	逆転(CCW)		
M1	励磁切替え(Sleep2 動作は含まず)			
M2				
M3				
Ref/Sleep1	定常動作	スリープモード 1	—	
Sync	非同期 PWM 制御	同期 PWM 制御	—	

- 本製品の Reset 機能は、非同期リセットとなっています。  
Reset 端子を High レベルにすると内部 Logic 回路がリセットされます。  
この時、Ref/Sleep1 端子が Enable 状態であれば、出力は励磁原点にて通電されます。  
Reset 信号では出力 Disable の制御は出来ませんのでご注意願います。
- Ref/Sleep1 端子は、PWM 電流制御用の基準電圧入力と Sleep1 モード制御の 2 つの機能を兼ねています。
  - ・  $V_{REF} \leq 1.5V$  (Low レベル) のときは、基準電圧入力端子として機能します。
  - ・  $V_{REF} \geq 2.0V$  (High レベル) のときは、出力が全て OFF (Disable) となります。  
この Sleep1 の状態では、内部リニア回路を停止させて主電源電流 IBB を低減します。ただし Logic 回路は動作状態のため、Clock 信号を入力すると内部シーケンサーは反応しません (ステップが進みます)。
- Sleep2 は、内部 Logic 回路が停止 (Hold) 状態となること以外は Sleep1 と同じです。  
ただし内部 Logic 回路は停止していますので、Clock 信号を入力しても内部シーケンサーは反応しません (ステップは進みません)。
- Sync 機能は、2 相励磁タイミングでの使用を想定しています。2 相励磁以外のタイミングで使用すると A 相と B 相の制御において PWM オフ時間や設定電流が異なるためバランスが崩れる恐れがあります (1 相励磁のポイントで使用した場合、Sync としての機能はしません  
が問題ありません)。  
2 相励磁のタイミングとは、A 相と B 相の電流比率が共にモード 8 またはモード F のポイントを指します。

## (2) 励磁切替え/Sleep2 端子

励磁モードを設定する端子の論理を表 9-2 に示します。

表 9-2 励磁モード設定端子論理

機能 (端子名)			Full/Half ステップ対応品	$\mu$ ステップ対応品
M1	M2	M3		
L	L	L	2 相励磁 (Mode 8 固定)	2 相励磁 (Mode 8 固定)
H	L	L	2 相励磁 (Mode F 固定)	2 相励磁 (Mode F 固定)
L	H	L	1-2 相励磁 (2 分割)	1-2 相励磁 (2 分割)
H	H	L	1-2 相励磁 (Mode F 固定)	1-2 相励磁 (Mode F 固定)
L	L	H	スリープモード 2	W1-2 相励磁 (4 分割)
H	L	H		2W1-2 相励磁 (8 分割)
L	H	H		4W1-2 相励磁 (16 分割)
H	H	H		スリープモード 2

※スリープモード 2 (Sleep2) は、スリープモード 1 と同様に出力 OFF (Disable) および主電源電流低減となります。ただし Sleep2 に関しては、内部 Logic 回路が停止 (Hold) 状態となります。つまり、Clock 信号を入力しても内部シーケンサーは進みません。またスリープモード 2 からの復帰後に Clock を入力するまでに 100  $\mu$ s 以上あける必要があります。

## (3) モニター出力端子

SLA7070MPRT シリーズには以下に示すモニター出力端子を設けています。

- ・ Mo 出力：  $\mu$  ステップ対応品におけるシーケンスモニター出力
- ・ Flag 出力： 保護機能動作確認用モニター出力

表 9-3 にモニター出力端子の論理を示します。

表 9-3 モニター出力論理

端子名	Low Level	High Level
Mo	2 相励磁タイミング以外	2 相励磁タイミング
Flag	正常動作	保護回路動作

※保護回路が働いた時点で出力が OFF 状態となります。  
保護機能を解除するためには、Logic 電源を再投入して下さい。

## 10. ロジック入力端子に関して

ロジック系入力端子 (Clock, Reset, CW/CCW, M1, M2, M3, Sync 端子) には、ノイズ耐量向上のためにローパスフィルター (LPF) を設けています。

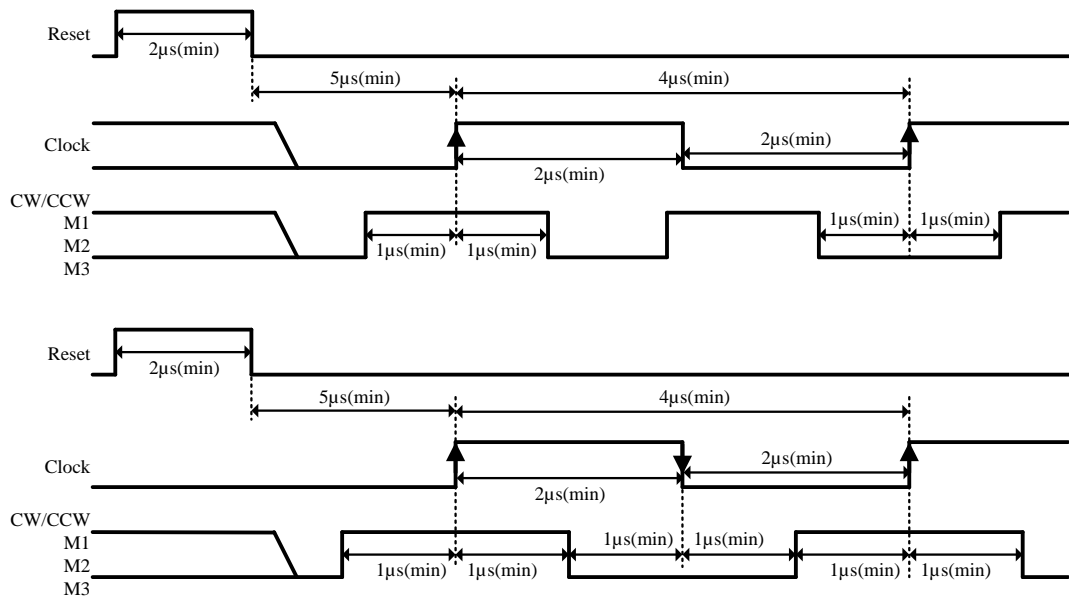
また各入力端子構成は、CMOS 入力となっているためハイインピーダンスの状態にあります。ご使用の際は、必ず「**Low レベル**」 & 「**High レベル**」にてご使用願います。なおマイコンからの信号がハイインピーダンスになることが想定される場合は、プルダウン抵抗、またはプルアップ抵抗を取り付けて下さい。特に出力の ON $\leftrightarrow$ OFF に関わる IN 端子がご使用中にハイインピーダンスになると出力が異常発振となる可能性があり、最悪の場合には MOSFET が破壊する可能性があります。

## 11. ロジック入力タイミングについて

### (1) Clock 信号に関して

- a. 本製品のシーケンサーは、Clock 信号の立上りエッジにて動作します。クロックパルスの幅は、ポジティブパルスおよびネガティブパルスそれぞれ  $2\mu\text{s}$  以上として下さい。これにより Clock 応答周波数は、 $250\text{kHz}$  になります。
- b. Clock エッジに対するタイミング  
CW/CCW, M1, M2, M3 端子の入力論理は、それぞれのタイプに対して Clock エッジの前後  $1\mu\text{s}$  は論理を保持し、論理を確定しておくようにして下さい (図 11-1 参照)。これは、セットアップおよびホールドタイムに相当します。この期間内に論理を切り替えた場合、Sequencer Logic 回路が予期せぬ動作をする可能性があります。

図 11-1 入力信号のタイミング



※Sleep1&2 からの復帰後に Clock を入力するまでの時間として、 $100\mu\text{s}$  以上の時間を設ける必要があります。

### (2) Reset 信号に関して

- a. Reset 信号のパルス幅について  
Reset パルス幅 (ハイレベル保持時間) は、Clock 信号のパルス幅の規定と同じく  $2\mu\text{s}$  以上として下さい。
- b. Reset 解除と Clock 信号のタイミング  
Reset 解除 (立下りエッジ) と Clock エッジの変化のタイミングが同時となった場合、内部ロジックが予期せぬ動作をする可能性があります。このため Reset 解除後、図 11-1 に示すように  $5\mu\text{s}$  以上の時間を設けて Clock 信号を入力するようにして下さい。

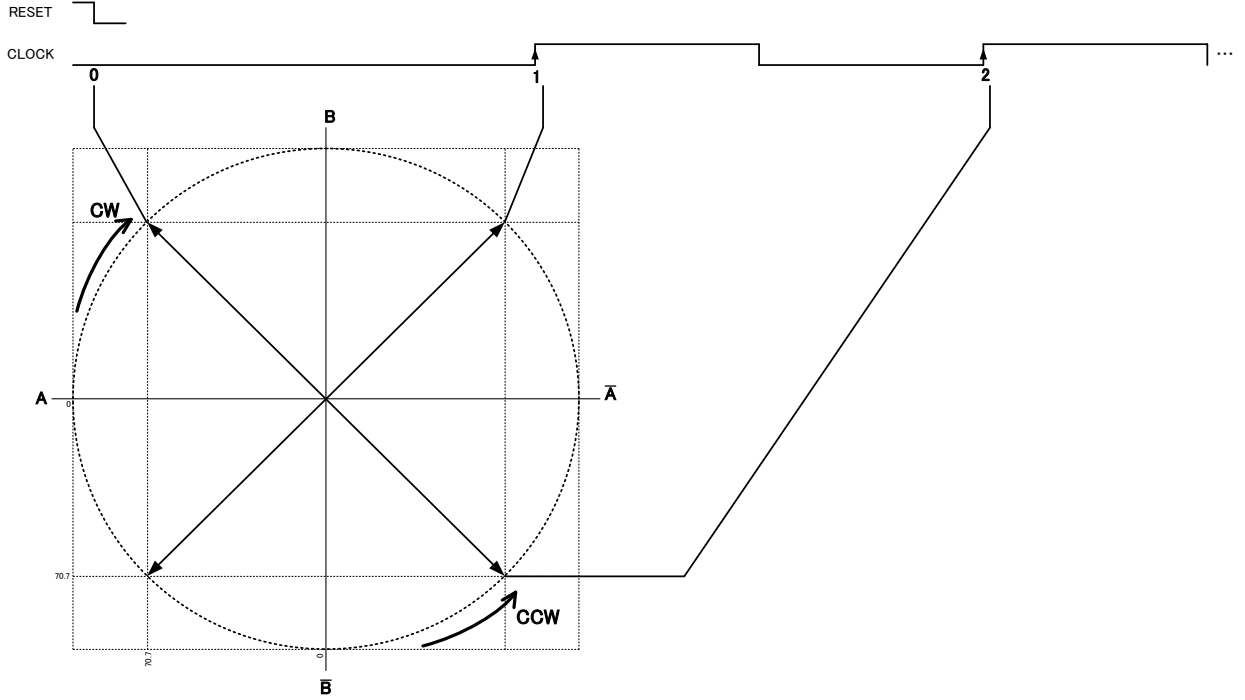
### (2) 回転方向、励磁モード切替えに関して

本製品では、CW/CCW, M1, M2, M3 による回転方向や励磁モードの設定は、いずれの Mode 状態で切り替えても次の Clock エッジから対応します。ただし、切替え時のモーターの状態によっては、モーター側の動作が追従できず、脱調などの異常動作を起こす可能性があります。このため、切替えのシーケンスに関しては十分な評価を行なってください。

## 12. 励磁シーケンス

図 12-1 2 相励磁

M1 : L, M2 : L, M3 : L (電流 Mode : 8)



M1 : H, M2 : L, M3 : L (電流 Mode : F)

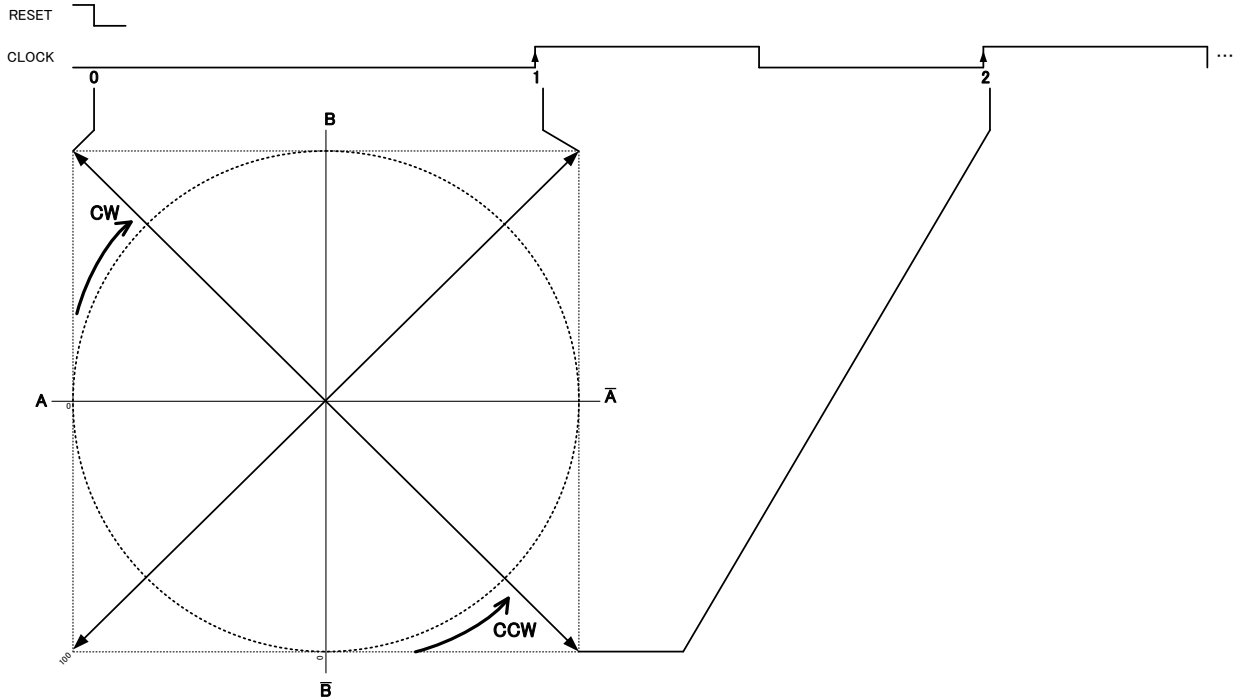
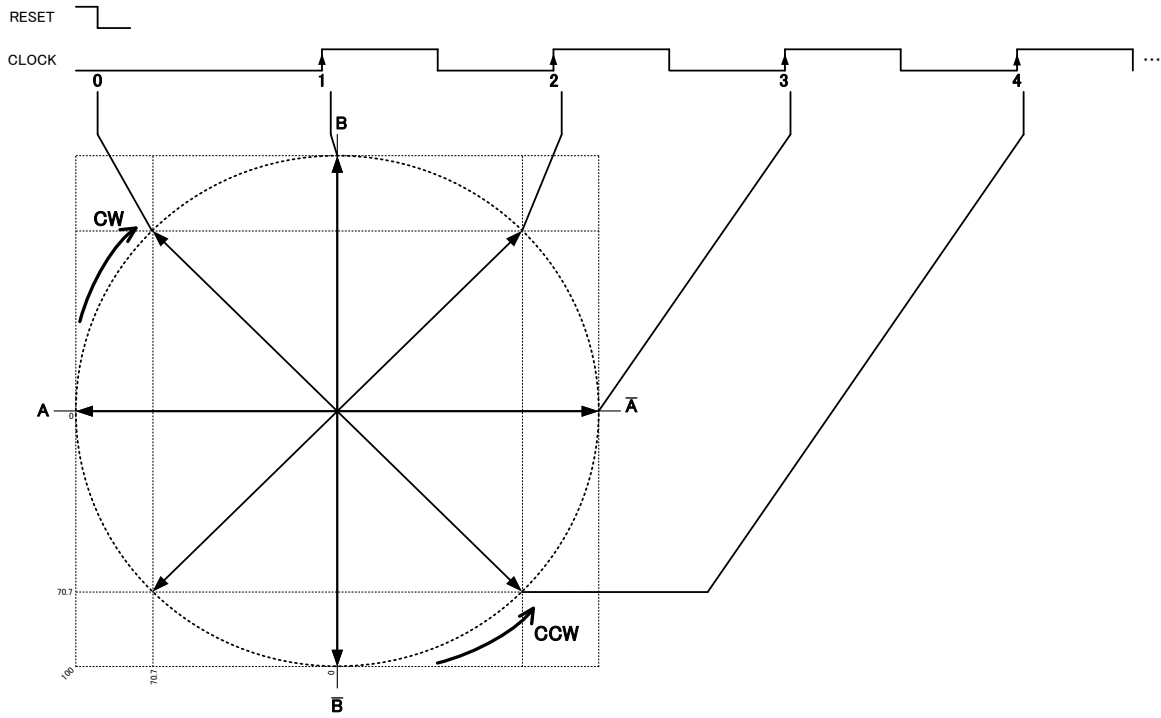




図 12-2 1-2 相励磁

M1 : L, M2 : H, M3 : L (電流 Mode : 8,F)



M1:H, M2:H, M3:L(電流 Mode:F)

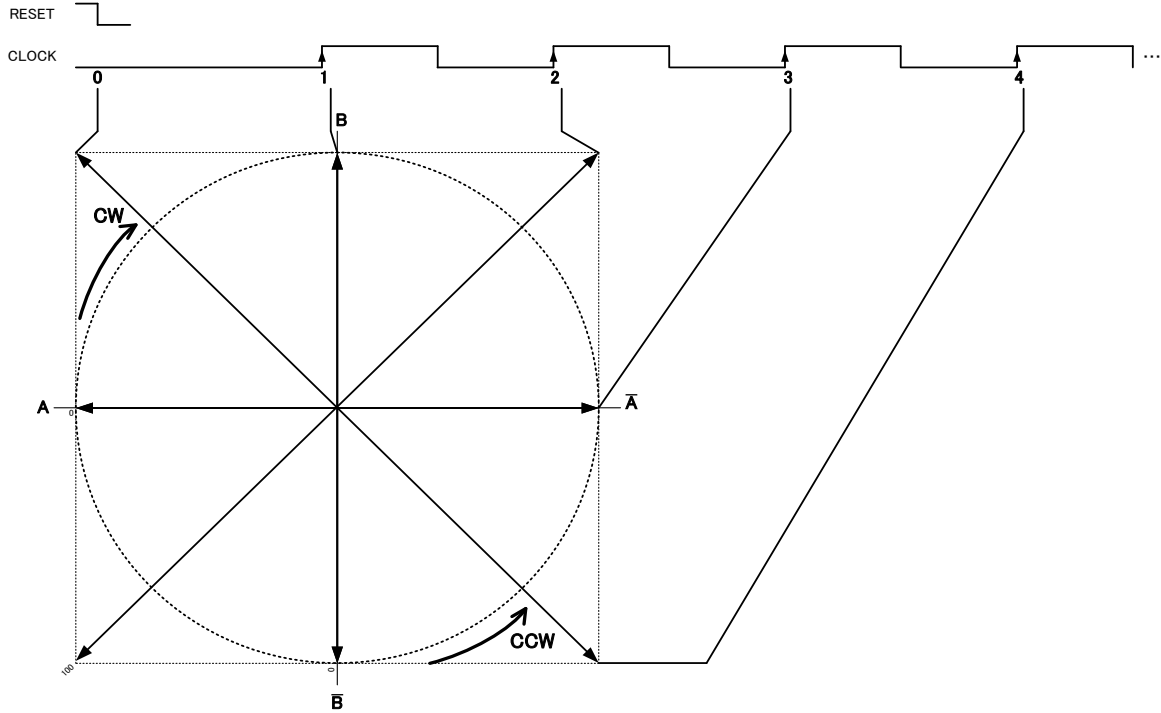


図 12-3 W1-2 相励磁 (μステップ対応品のみ)

M1 : L, M2 : L, M3 : H

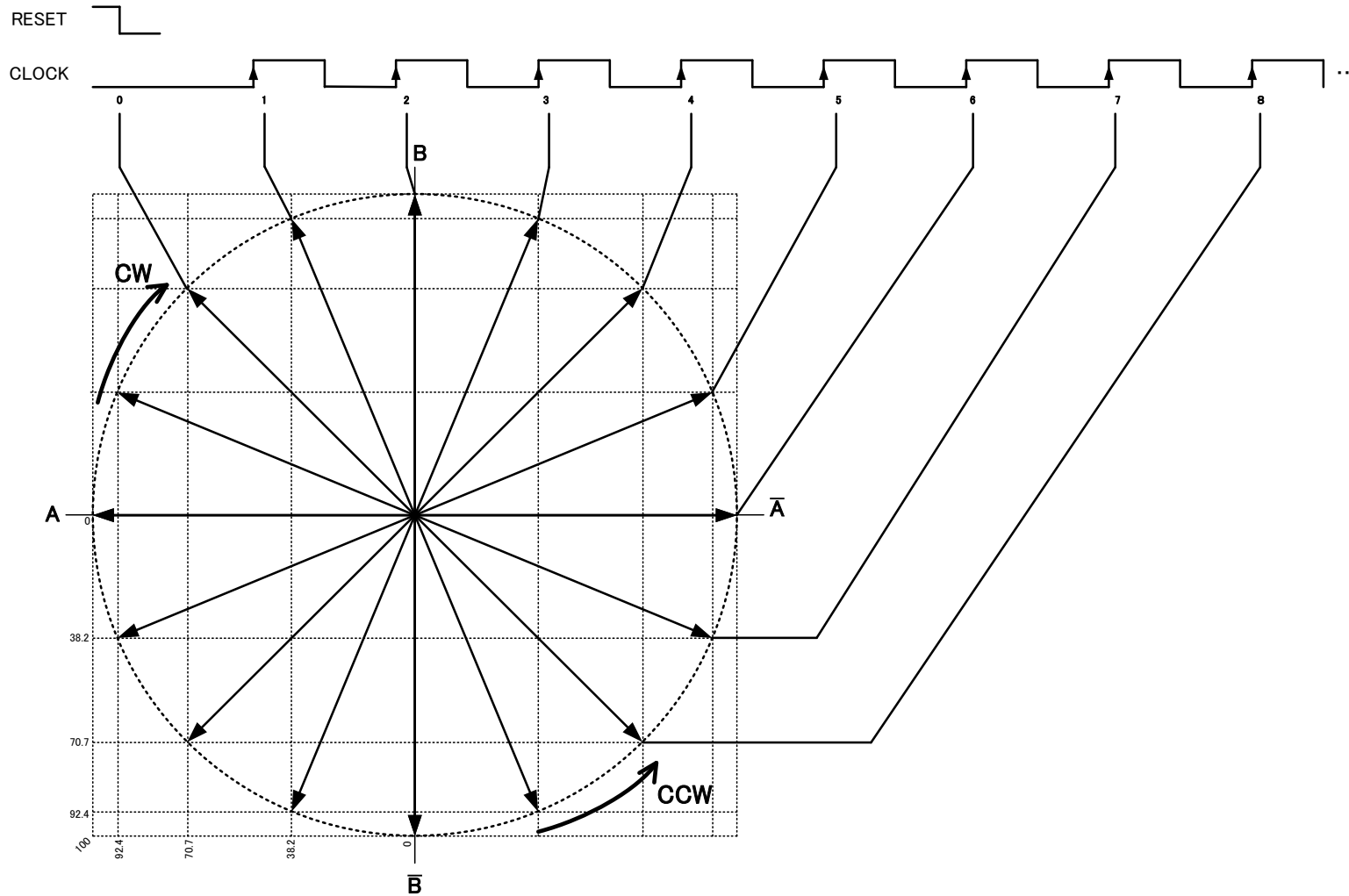


図 12-4 2W1-2 相励磁 ( $\mu$  ステップ対応品のみ)

M1 : H, M2 : L, M3 : H

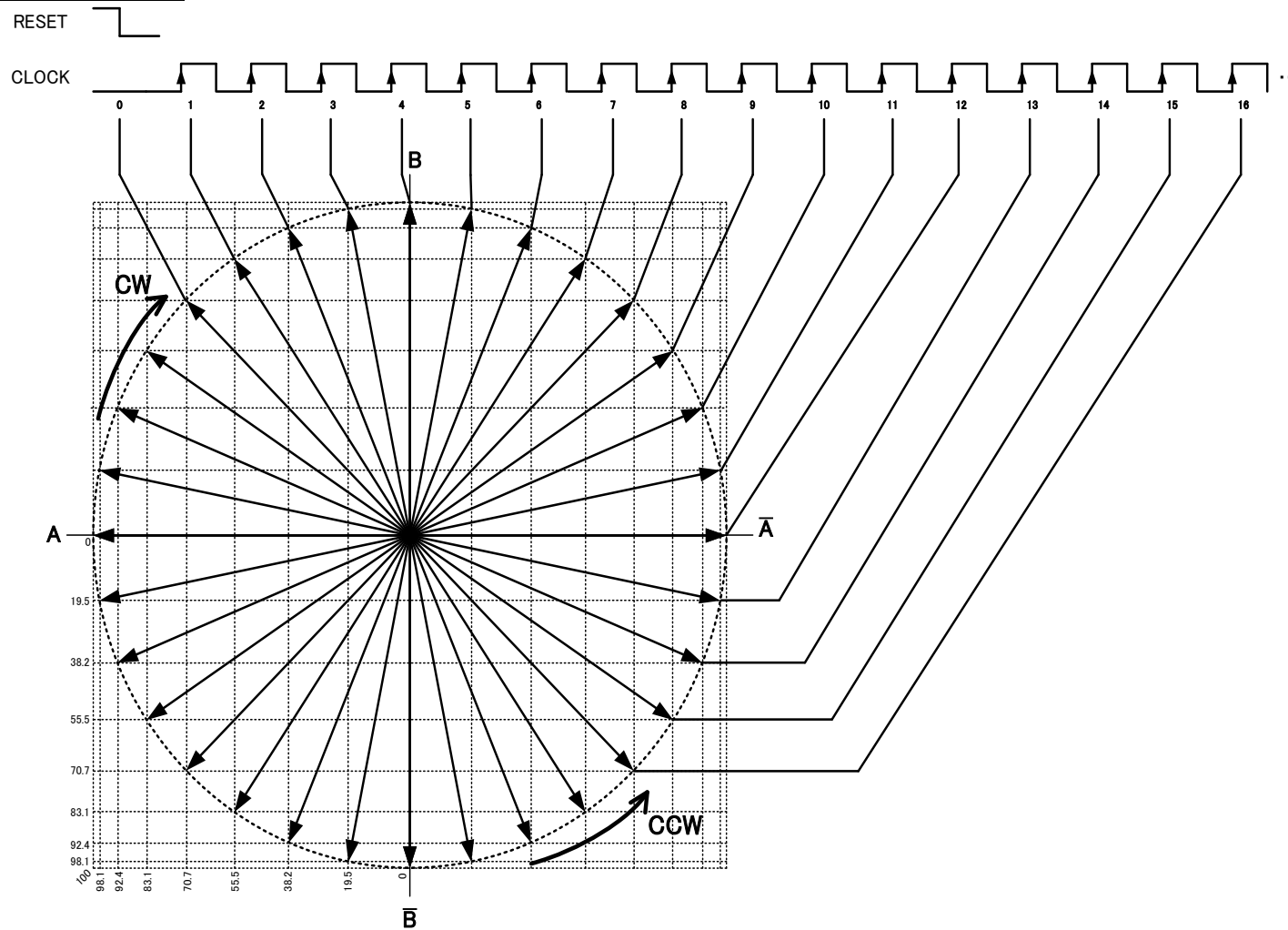
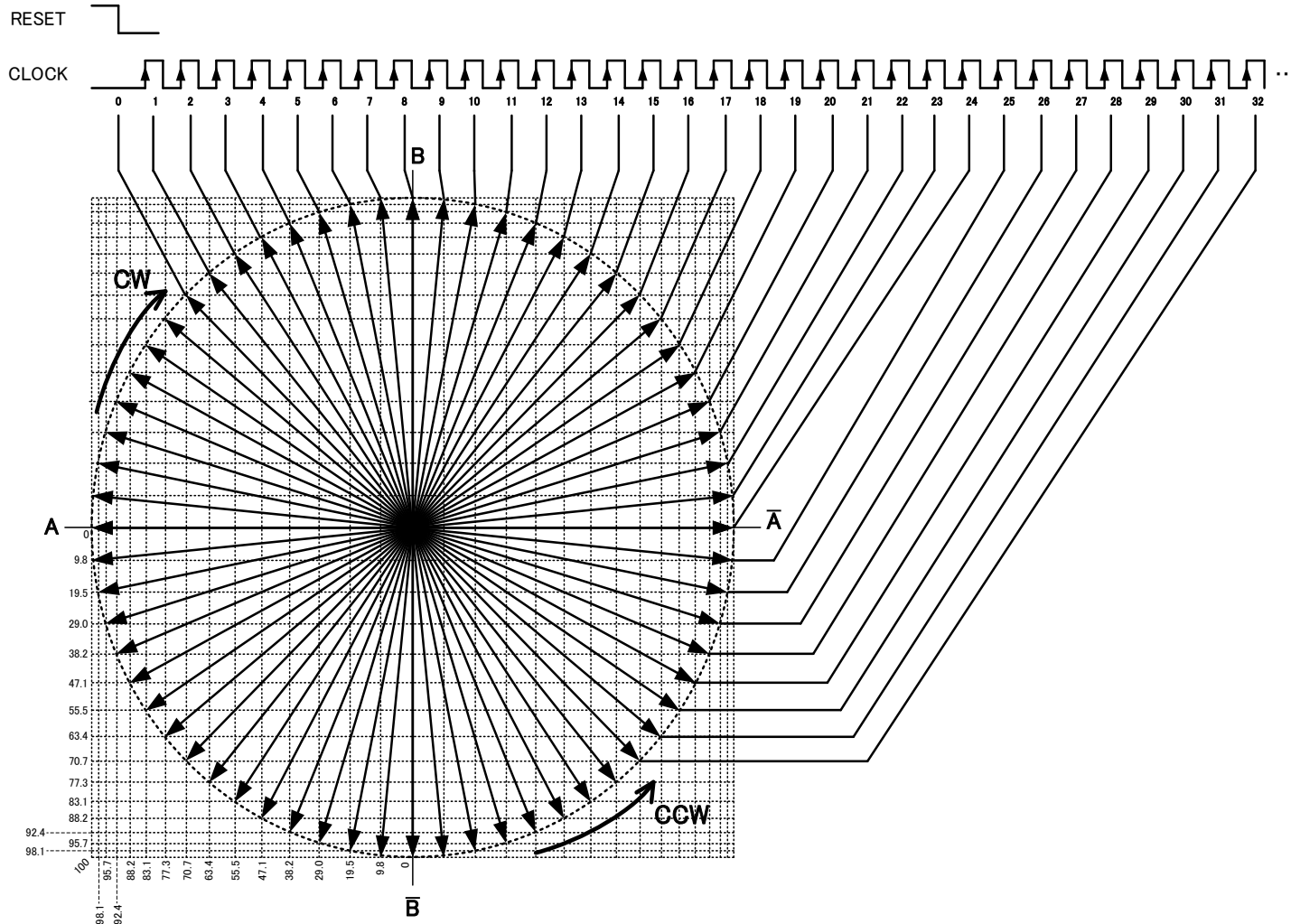


図 12-5 4W1-2 相励磁 ( $\mu$  ステップ対応品のみ)

M1 : L, M2 : H, M3 : H



励磁切替えについて

励磁の切替え位置は、励磁切替え前の位置から励磁切替え後の一番近い位置へ移行します。  
 表 12-1 励磁モード状態に各励磁駆動方式の位置を示しています。

表 12-1 励磁モード状態

回転方向	内部シーケンス状態 <sup>※1</sup>				励磁駆動方式 <sup>※2</sup>						
	A 相側		B 相側		2 相		1-2 相		W1-2 相	2W1-2 相	4W1-2 相
	PWM	Mode	PWM	Mode	Mode 8	Mode F	Mode 8/F	Mode F			
↑ CCW	A	8	B	8	○	●	○	●	○	○	○
	A	7	B	9							○
	A	6	B	A						○	○
	A	5	B	B							○
	A	4	B	C					○	○	○
	A	3	B	D							○
	A	2	B	E						○	○
	A	1	B	F							○
	-	-	B	F			○	○	○	○	○
	/A	1	B	F							○
	/A	2	B	E						○	○
	/A	3	B	D							○
	/A	4	B	C					○	○	○
	/A	5	B	B							○
	/A	6	B	A						○	○
	/A	7	B	9							○
	/A	8	B	8	○	●	○	●	○	○	○
	/A	9	B	7							○
	/A	A	B	6						○	○
	/A	B	B	5							○
	/A	C	B	4					○	○	○
	/A	D	B	3							○
	/A	E	B	2						○	○
	/A	F	B	1							○
	/A	F	-	-			○	○	○	○	○
	/A	F	/B	1							○
	/A	E	/B	2						○	○
	/A	D	/B	3							○
	/A	C	/B	4					○	○	○
	/A	B	/B	5							○
	/A	A	/B	6						○	○
	/A	9	/B	7							○
	/A	8	/B	8	○	●	○	●	○	○	○
	/A	7	/B	9							○
	/A	6	/B	A						○	○
	/A	5	/B	B							○
	/A	4	/B	C					○	○	○
	/A	3	/B	D							○
	/A	2	/B	E						○	○
	/A	1	/B	F							○
	-	-	/B	F			○	○	○	○	○
	A	1	/B	F							○
A	2	/B	E						○	○	
A	3	/B	D							○	
A	4	/B	C					○	○	○	
A	5	/B	B							○	
A	6	/B	A						○	○	
A	7	/B	9							○	
A	8	/B	8	○	●	○	●	○	○	○	
A	9	/B	7							○	
A	A	/B	6						○	○	
A	B	/B	5							○	
A	C	/B	4					○	○	○	
A	D	/B	3							○	
A	E	/B	2						○	○	
A	F	/B	1							○	
A	F	-	-			○	○	○	○	○	
A	F	B	1							○	
A	E	B	2						○	○	
A	D	B	3							○	
A	C	B	4					○	○	○	
A	B	B	5							○	
A	A	B	6						○	○	
A	9	B	7							○	

※1 Mode の表現は、SLA7070M シリーズに準じています。  
 ※2 「●」のポイントについては、実際の電流制御は Mode F の条件となります。  
 Mode F : 電流制御比率 100%, PWM オフ時間 12μs

## 13. 回路構成

### (1) 制御用モノリシック IC (MIC)

#### ・ Sequencer Logic

1Clock 入力方式を採用し、正逆転制御は CW/CCW 入力にてコントロールします。  
励磁モードは M1, M2, M3 の論理状態によりコントロールします。  
各端子の論理やタイミング規定は別項の真理値表やロジック入力タイミングを参照願います。

#### ・ PWM Control

OFF 時間固定の自励 PWM 電流制御を行いません。  
内蔵発振器 (OSC) にて PWM オフ時間やブランキング時間を決定しています。  
なお動作メカニズムは、現行の SLA7070M シリーズと同一になります。  
(詳細な動作は、次節を参照して下さい)

#### ・ Synchro Control

モーターホールド時に発生することがある異音を防止する、チョッピング同期回路になります。  
Sync 端子を High レベルにすると、A 相と B 相のチョッピング OFF を同期させる信号を発生させます。  
なお動作メカニズムは SLA7070M シリーズと同一になりますので、チョッピング同期機能をモーター回転時に動作させた場合、モーター電流が正常に制御されずトルクの低下や振動の増加を招く場合があります。このため、回転時に本機能を使用することは推奨していません。  
また停止時においても、本機能は 2 相励磁のタイミングのみのご使用を推奨しております。  
これは、2 相励磁以外のタイミングでは A 相と B 相の電流制御値や PWM オフ時間が異なっているため、同期しない場合や制御電流値が大きく崩れる可能性があるためです。

#### ・ DAC

制御電流の基準電圧を生成する D/A コンバータ回路になります。  
マイクロステップ駆動を行なう場合、Sequencer Logic 回路からの信号を受けて、REF 電圧を所定の分割値に変換します。  
変換される比率に関しては電気的特性の基準電圧分割比を参照ください。

#### ・ Reg 回路

出力 MOS FET のゲートドライブ回路 (Pre-Drive) やリニア回路の動作に必要な電源を生成する内部レギュレータになります。

#### ・ Protect 回路

モーターコイルのショート/オープン保護回路となります。  
保護はすべて検出抵抗  $R_s$  に生じた電圧を検知することで働きます。  
このため、OUT 端子や電流検出端子が Gnd にショートした際の過電流は検知できません。  
またオープン保護回路は PWM 動作しているときのみ働きますので、モーターを高速回転させているなど定電圧駆動の状態となっているときは働きません。  
保護回路が働くと出力が Disable となり、復帰するためには Logic 電源を再投入する必要があります。Reset 端子への信号入力では復帰しません。詳細は、次項を参照ください。

#### ・ TSD 回路

製品 (制御 IC) の温度が上昇し、閾値以上の温度となった場合に出力を Disable にしてドライバを保護する回路になります。  
復帰方法に関しては、Protect 回路と同等となります。

## (2)出力 MOS FET チップ

電流定格（4種類）の違いにより、それぞれ搭載する MOS FET チップが異なります。  
仕様に関しては表 4-5 を参照してください。

電流定格	検出抵抗値
1A	0.7Ω Typ
1.5A	0.45Ω Typ
2A	0.25Ω Typ
3A	0.18Ω Typ

## (3)検出抵抗

本シリーズ品にはモーター電流を検出するための抵抗を搭載しております。  
なお電流定格の違いにより、搭載する抵抗値は異なります。  
仕様に関しては表 4-5 を参照してください。

電流定格	検出抵抗値
1A	0.305Ω Typ
1.5A	0.305Ω Typ
2A	0.205Ω Typ
3A	0.155Ω Typ

※上記の各検出抵抗値は、内蔵しています抵抗単体の値に製品構成による抵抗値  
(約 5mΩ) が含まれております。

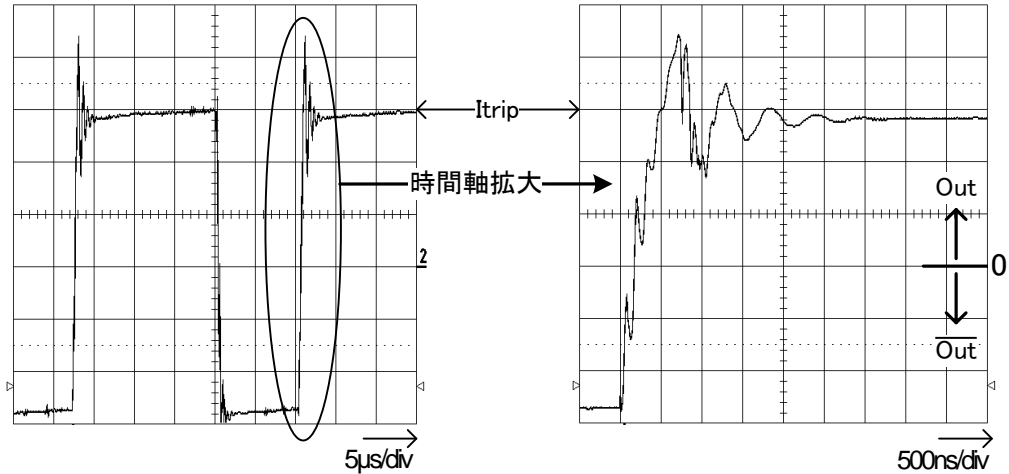
## 14. 機能説明

### (1) PWM 制御に関して

#### ① ブランキング期間について

モーターを駆動させた際の Sense 端子に発生する動作波形の観測例を図 14-1 に示します。

図 14-1 PWM チョッピング時 Sense 端子波形例

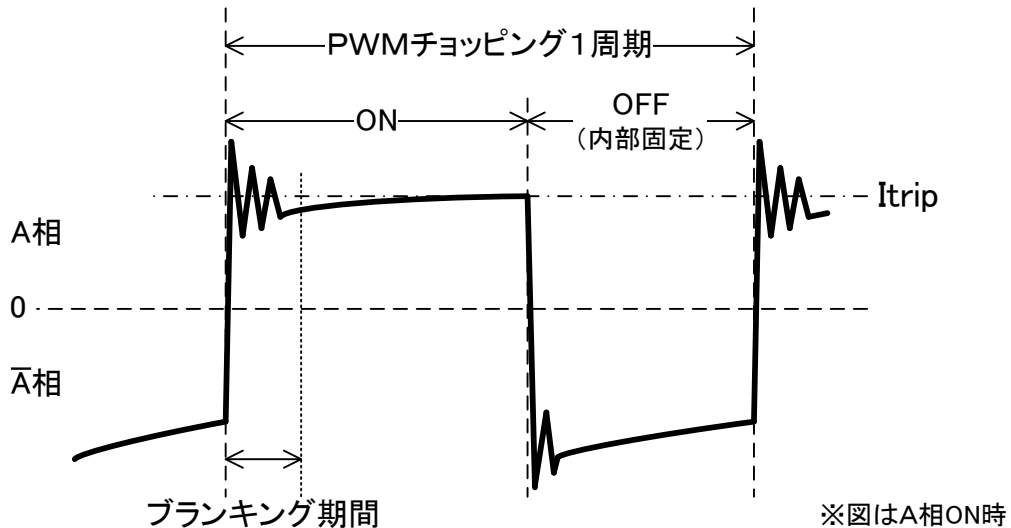


PWM がオン→オフの直後に数  $\mu\text{s}$  の期間、Sense 端子にはスパイク状のノイズ（リングングノイズ）の発生が確認できます。このリングングノイズは「モーターコイルの線間容量」、「モーター配線の引き回し」等により発生仕方がさまざまです。

本シリーズでは、検出電圧  $V_{RS}$  と DAC 出力電圧  $V_{trip}$  をコンパレータで比較することで電流制御(PWM オン→オフ)しています。このため、PWM オンの直後に Sense 端子に発生するリングングノイズが  $V_{trip}$  を超えるような場合、コンパレータが反応し PWM オフしてしまいます（ハンチング状態）。

この現象を防止するため、PWM オンしてから一定期間はコンパレータからの電流検出信号を無視する「ブランキング期間」を設けています（図 14-2）。

図 14-2 PWM 制御時 SENSE 端子波形模式図





②PWM オフ期間について

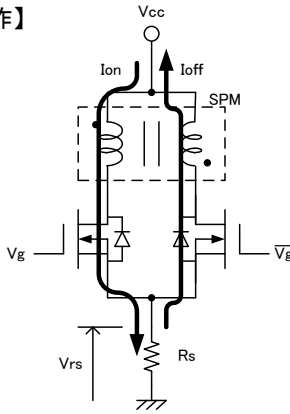
本シリーズは、PWM オフ時間は内部発振器より生成した固定時間で制御され、電流比率により3段階切替ります（詳細は表 4-4 の仕様を参照下さい）。

またこのPWM オフ時間に発生する損失を低減するため、PWM オン時と同様に MOS FET をオン状態としてモーターコイルに蓄えられた逆起電力を解消する機能が内蔵されています（同期整流動作）。

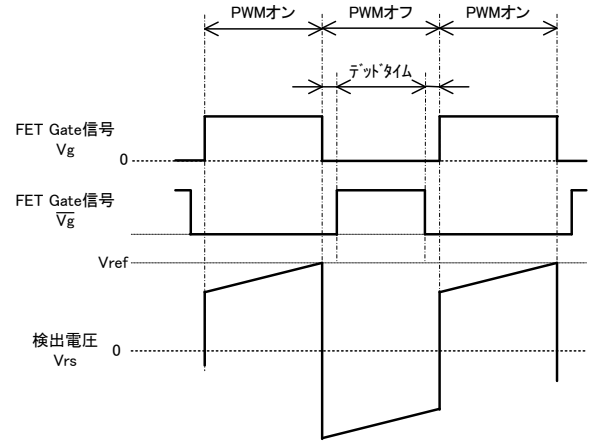
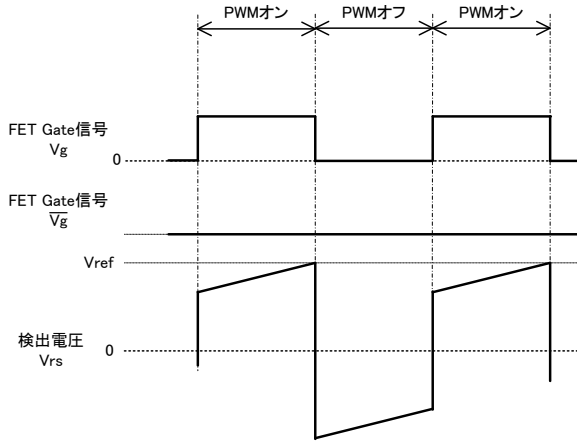
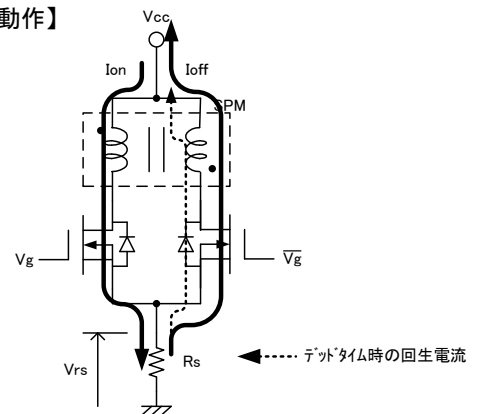
図 14-3 に逆起電力回生方法の違いを示しますが、本シリーズは PWM オフ側の MOS FET も OFF⇒ON します。なお同期整流動作の切替りの際は MOSFET が同時に ON することを防止するためのデッドタイム（約 0.5μs）が設けられており、この期間は回生電流が MOS FET のボディダイオードに流れます。

図 14-3 同期整流動作

【通常回生動作】



【同期整流回生動作】



デッドタイムの期間は、回生電流がFETボディダイオードに流れます。

## (2)保護機能

本シリーズには、「モーターコイルショート保護回路」、「モーターコイルオープン保護回路」および「サーマルシャットダウン」が搭載されています。

以下に各保護回路の説明を示します。

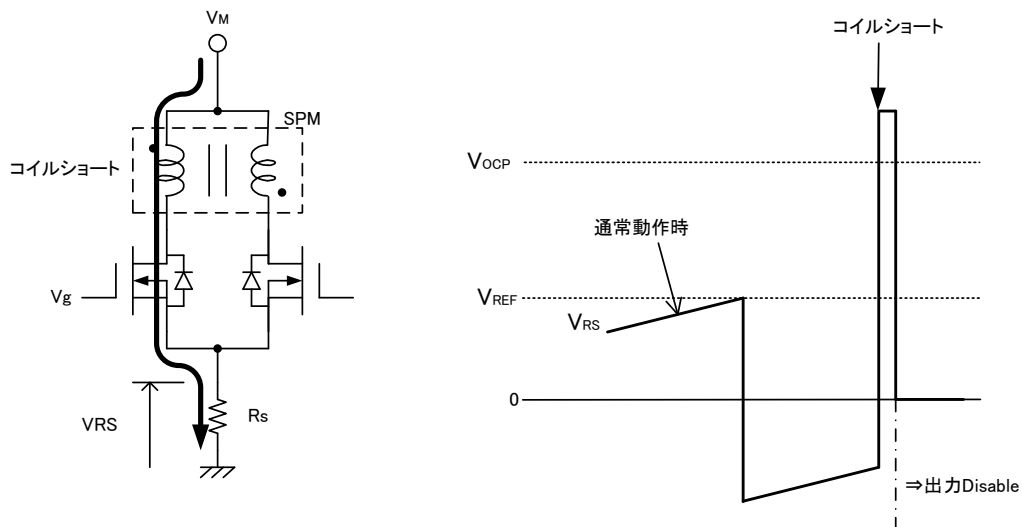
## ①モーターコイルショート保護（負荷ショート）について

本シリーズに内蔵したモーターコイル保護回路は、電流制御と同様に検出抵抗に発生する電圧  $V_{RS}$  を検知することで動作し、保護動作の電圧  $V_{OCP}$  は約  $0.7V$  に設定しております。

なお保護回路が働いた時点で、出力が **Disable** の状態となります。

モーターコイルショート保護動作条件： $V_{RS} > V_{OCP}$

図 14-4 モーターコイルショート保護回路動作



**※検出抵抗を通らずに流れる過電流は検知できません。**

**※保護が働いた後に回路を復帰するには、 $V_{DD}$ を立ち上げ直す必要があります。**

## ②モーターコイルオープン保護について（特許取得済）

ユニポーラ駆動において、動作時に1つの出力端子（モーターコイル）が断線することは、ドライバ破壊の原因になります。これは断線後に接続されている MOS FET に、PWM オフ時に逆起電力により非常に高いエネルギーが加わる「アバランシェ状態」となるためです。

「アバランシェ状態」では、出力が MOS FET のドレイン-ソース間の耐圧に達した状態（ブレイクダウンした状態）でモーターコイルに蓄えられたエネルギーを解消します。本シリーズでは、ある程度のアバランシェエネルギー耐量を持った MOS FET を使用していますが、アバランシェエネルギー耐量は温度に依存し、高温になるにつれて低下します。

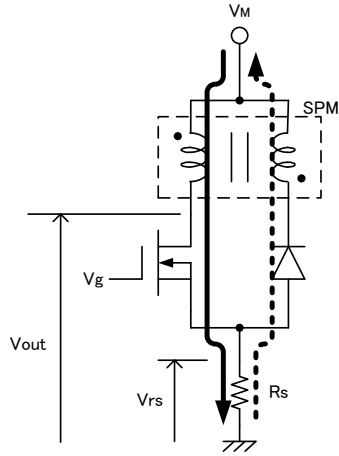
断線状態では PWM 動作を繰り返すたびに高いエネルギーが加わるため、MOS FET の温度は上昇、「印加エネルギー > 耐量」となった時点でドライバが破壊します。そこで本シリーズには、この「アバランシェ状態」を検知してドライバを保護する回路を搭載しました。以下にその動作を示します。

モーターコイルが断線すると先に説明しましたように、PWM オフ期間中は接続されている MOS FET が耐圧に達した状態で回生電流が流れます。正常時は検出電圧  $V_{RS}$  が PWM オフ期間は負電位になるのに対して、モーターコイルが断線した状態では正電位が発生することになります。つまり、PWM オフ期間に  $V_{RS}$  が正電位であることを検知することにより、モーターコイルが断線していることを検知できることとなります。

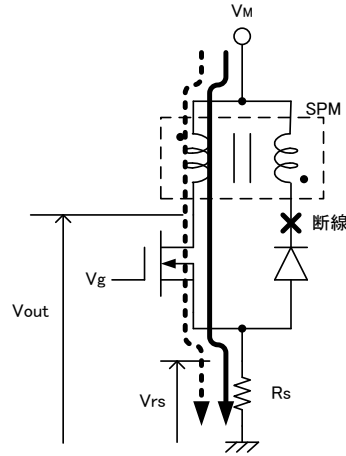
本シリーズでは、検知誤動作を回避するためモーター断線の状態を連続して3回検知した時点で保護が働く様に設計されています。図 14-5 に動作図を示します。

図 14-5 負荷オープン保護動作

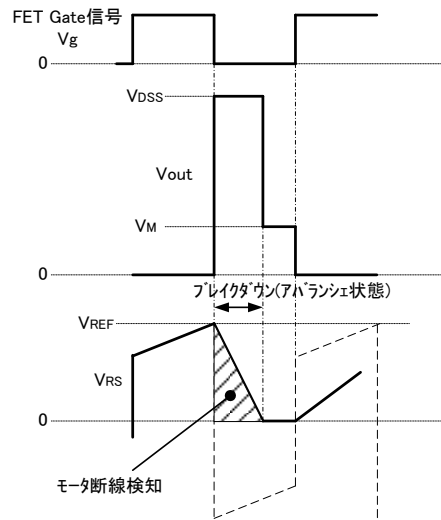
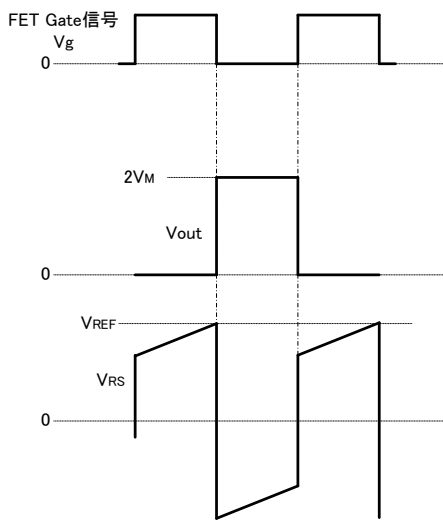
通常動作時PWM動作図



モーター断線時PWM動作図



モーター断線時



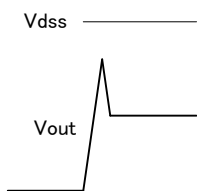
※注意

PWM オフした後に発生するサージノイズにより出力のブレークダウンが確認された場合、ブレークダウン発生期間が負荷断線未検知時間 ( $t_{opp}$ ) を過ぎても継続しますと、実際に負荷が断線していなくても保護機能が働く場合があります。モーター及び配線の引き直し等の見直しをしてブレークダウン時間を負荷断線未検知時間 ( $t_{opp}$ ) 内で収まるように改善を行って下さい (セットバラツキの考慮も必要です)。

なおブレークダウンが確認されていない場合には、動作に問題ありません。

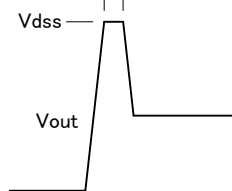
また改善方法の1つとして、Out-Gnd 間にサージノイズ吸収用のコンデンサを取り付けることで正常動作となる場合が御座います。

サージがVdssに達していない



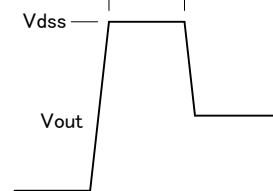
【問題なし】

ブレーク期間が $t_{opp}$ 以下



【問題なし】

ブレーク期間が $t_{opp}$ 以上



【改善要】

## ③サーマルシャットダウンについて

製品温度が上昇し、 $T_{tsd}$ を超えたところで保護回路が働き、全出力が **Disable** になります。

注) 本製品の内部構成はマルチチップ構成 (制御用 IC×1, MOSFET×4, チップ抵抗×2) となっています。主な発熱源は MOSFET とチップ抵抗となりますが、実際に温度を検知する場所は制御用 IC です。このように発熱源と熱の検知場所 (制御用 IC) とに距離があるため、熱の伝達に遅れが生じます。このため急激な温度変化には追従できません。従いまして、設計段階でアブノーマル評価を十分に行い、ジャンクション温度が保証値 (150°C) を超えないようにして下さい。

## 15. ご使用に際して

### (1) モーター電流の設定について

本シリーズにおけるモーター電流  $I_o$  は、図 8-1 の応用回路例の場合は  $r1$ ,  $r2$  と製品内蔵の検出抵抗  $R_s$  の定数により決まります。以下に  $I_o$  を求める計算式を示します。

$$I_o = \frac{r2}{r1+r2} \times V_{DD} \div R_s \quad \dots \dots \dots \text{式①}$$

なお、2重下線の項は基準電圧  $V_{REF}$  になります。

$V_{REF}$  を 0.1V 以下に設定すると製品のバラツキや配線パターンのインピーダンス等の影響を受け電流精度が低下する可能性が高くなります。

なお実際に制御する電流  $I_{trip}$  は、DAC により基準電圧を所定の比率で分圧して決まります。

$$I_{trip} = \frac{V_{REF}}{R_s} \times (\text{Mode比率}) \quad \dots \dots \dots \text{式②}$$

### (2) 制御電流の下限値について

本シリーズは、OFF 時間固定の自励式 PWM 電流制御方式を採用しています。固定されている PWM オフ時間内にモーターコイルに蓄えられたエネルギーが解消してしまうと、コイル電流は図 15-1 に示すような断続した電流として流れます。

つまり、PWM による平均電流が低下し、モータートルクも低下します。このコイルに電流が断続的に流れ始める状態を制御電流の下限値と弊社では考えています。制御電流の下限値は、ご使用されるモーター等の条件により異なりますが、以下の式にて概算できます。

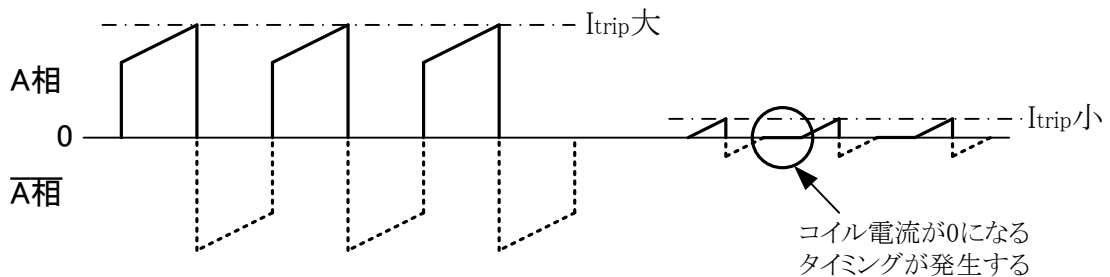
$$I_{O(\min)} = \frac{V_M}{R} \left( \frac{1}{\exp\left(-t_{OFF}/t_c\right)} - 1 \right) \quad t_c = \frac{L_m}{R} \quad \dots \dots \dots \text{式③}$$

$$R = R_m + R_{DS(on)} + R_s$$

$V_M$	: モーター電源電圧	$R_m$	: モーター巻き線抵抗
$R_{DS(on)}$	: MOS FET オン抵抗	$L_m$	: モーター巻き線インダクタンス
$t_{off}$	: PWM オフ時間	$R_s$	: 電流検出抵抗

制御電流値をこの下限値以下に設定しても製品が破壊することはありませんが、設定電流に対し制御電流が悪化します。

図 15-1 制御電流下限モデル波形



(3)アバランシェエネルギーの確認

本シリーズのユニポーラ駆動方式は、出力の MOS FET の耐圧を越えるサージ電圧（リングングノイズ）が製品に印加される場合があります。本製品は、このサージ電圧を想定して十分なアバランシェ耐量を持つ MOS FET を使用しておりますので、通常はサージ電圧が発生しても問題なく使用いただけます。

ただし、モーターのハーネスの引き回しが長い場合や定格電流および定格電圧付近で使用される場合は、弊社の想定を越えるアバランシェエネルギーが製品に印加されることがありますので実機評価において必ず製品に印加されているアバランシェエネルギーを確認してください。

アバランシェエネルギーの確認方法を以下にまとめます。  
 図 15-2 に観測ポイント、図 15-3 に波形図を示します。

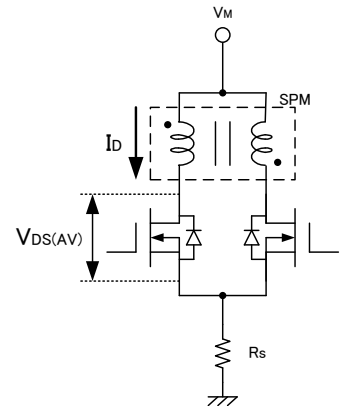


図 15-2 観測ポイント

【計算例】

図 15-3 の波形観測の結果より

$$V_{DS(AV)}=140V$$

$$I_D=1A$$

$$t=0.5\mu s$$

のデータが得られた場合、アバランシェエネルギー  $E_{AV}$  は下記より求められます。

$$E_{AV} \doteq V_{DS(AV)} \times 1/2 \times I_D \times t \dots \dots \text{式④}$$

$$= 140V \times 1/2 \times 1A \times 0.5 \times 10^{-6}$$

$$= 0.035[mJ]$$

例のように計算した  $E_{AV}$  を、図 15-4 に示すグラフと比較し、MOS FET のアバランシェエネルギー耐量範囲内であることを確認して安全性を判断します。

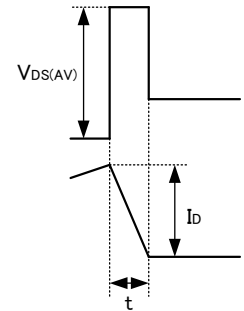
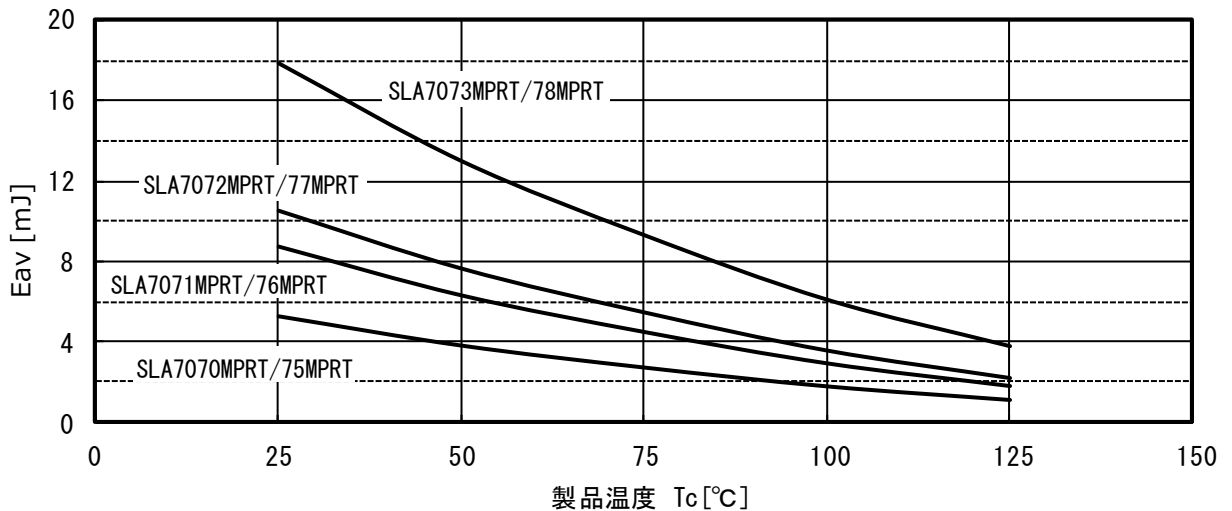


図 15-3 ブレイクダウン時

図 15-4 繰返しアバランシェエネルギー耐量  $E_{AV}$



## (4)電源 (VBB、VDD) の ON/OFF シーケンスに関して

本製品は、主電源  $V_{BB}$  とロジック電源  $V_{DD}$  の ON/OFF の順序に制限はありません。

(5)モーター電源電圧 ( $V_M$ ) と主電源電圧 ( $V_{BB}$ ) について

本製品は図 7-1 や図 7-2 の内部ブロック図に記載したように、制御用 IC (MIC) と出力段パワー MOSFET マルチチップ構造となっているため、モーター電源と主電源とは電氣的に分離されております。したがって、モーター電源と主電源とで異なった電源を使用して駆動することも可能です。ただし両電源は電源電圧範囲が異なりますので、注意願います。

## (6)内部ロジック回路に関して

## a) 内部シーケンサーのリセットに関して

本製品のシーケンサー回路は、ロジック電源 ( $V_{DD}$ ) 投入時に製品内部にてパワー ON リセット機能が働いて初期化されます。このため電源投入直後の出力は、励磁原点にて通電される状態となります。

また、モーター動作後にシーケンサーのリセットを施す必要がある場合は、Reset 端子にリセット信号を入力して下さい。外部よりリセットを施す必要性がない場合には、Reset 端子は使用しませんので、回路上で Reset 端子をロウレベル固定としてください。

## b) クロック入力に関して

本シリーズは、クロックのポジティブエッジにて 1 Step 進む設計となっています。

クロック入力信号を停止すると励磁はモーター Hold 状態になります。この時クロック入力信号はロウレベルであってもハイレベルであっても問題はありません。

## c) チョッピング同期回路について

モーター Hold 時に発生することがある、モーター異音を防止するための機能となり、Sync 端子をハイレベルに設定すると有効となります。

ただしこの機能をモーター回転時に使用すると、制御電流が安定せず、モータートルクの低下や振動の増加が起きる場合があるため、回転時に使用することはお勧めできません。

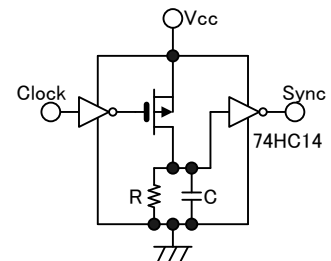
またこの同期回路は、2 相励磁状態 (Mode 8&F) または 1 相励磁状態での Hold 以外で使用した場合には、モーター電流が正常制御されませんので御注意願います。

通常、本機能を使用する場合はマイコン等より信号を入力して切り換えを行う方法が一般的ですが、ポートの制限等の問題により信号を入力できない場合には、次のような方法で本機能を使用することが出来ます。

図 15-5 に示した回路案は、クロック信号を利用した Sync 信号発生回路になります。ハイレベルのクロック信号が入力されるとコンデンサに充電され、Sync 信号はロウレベルになります。クロック信号をロウレベルで停止させた場合、コンデンサが抵抗により放電され、Sync 信号がハイレベルとなり、同期モードへ移行します。なお、使用される最低クロック周波数により回路中の RC 時定数を決定して下さい。

また、クロック入力信号をハイレベルで停止させるシーケンスを検討される場合にはインバータ回路を 1 つ追加して下さい。

図 15-5 クロック停止検知回路





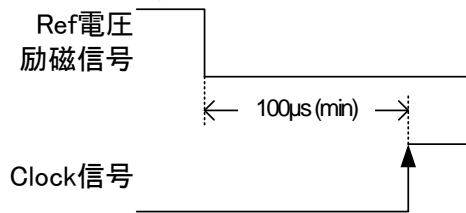
## d) 出力 Disable (Sleep1,2) 回路について

モーターフリー状態 (出力 Disable) にする方法として、REF 端子を 2V 以上にする方法 (Sleep1) と、励磁モード設定端子 (M1、M2、M3) の全てを”High”にする方法 (Sleep2) の 2 種類あります。どちらの方法においても主電源系の回路を停止させて回路電流を低減する Sleep モードになります。

違いは、Sleep1 は内部シーケンサーが Enable 状態のままですが、Sleep2 は内部シーケンサーが HOLD 状態となります。つまり Sleep2 の状態では、Clock 信号を入力しても励磁シーケンスは変化せず、Sleep 直前のシーケンス状態を保持します。

なお出力 Disable (Sleep1、sleep2) 状態からモーターを回転させるモードに移行する場合、製品の立ち上がりだけでなく、モーター励磁電流の立ち上がり時間を考慮した上で、Disable 解除からクロックエッジ入力までの時間を設定するようにしてください(図 15-6)。

図 15-6 Disable 解除と Clock 入力のタイミング



## e) Ref/Sleep1 端子について

本製品の REF 端子は表 9-1 の真理値表や前項 d など説明がありますが、

## ①出力制御電流の基準電圧設定…Low レベル

( $V_{REF} \leq 0.3 \sim 0.45V$ 、電流定格により異なります)

②出力 Enable/Disable 制御入力…High レベル ( $V_{REF} \geq 2.0V$ )

の 2 つの機能を兼ねております。なお出力 Enable/Disable の切り替わりのしきい値電圧は、約 1.75V に設定しています。

REF 電圧制御の際は、下記に注意してください。

- ・①の領域だけでなく、①～閾値電圧 (1.75V typ) の範囲も、REF 電圧にしたがい制御電流値も変わります。このため損失には注意が必要となります。また基準電圧分割比の選択状態によっては OCP 動作となる場合もあります。
- ・特に閾値電圧付近に REF 電圧が設定された場合、出力が Enable と Disable を繰り返してしまう可能性があります。

## f) ロジック入力端子 (Clock, Reset, CW/CCW, M1, M2, M3, Sync 端子) について

使用しない端子がある場合には、V<sub>DD</sub> または GND へ接続をしてください。

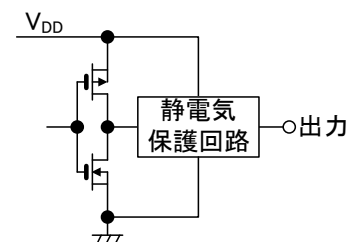
オープンで使用した場合、製品が予期せぬ動作をする可能性があります。

## g) モニター出力端子 (Mo、Flag 端子) について

製品内部は図 15-7 の等価回路のように、インバータ出力となっています。

このため Mo 端子および Flag 端子を使用しない場合は、必ずオープンとしてください。

図 15-7 モニター出力端子内部等価回路





## 16. 熱設計資料

本シリーズでの損失を正確に算出するには、モーターの実動作時の時定数や励磁モード、入力周波数及びそのシーケンス等、変動するパラメータが必要になり現実的ではありません。

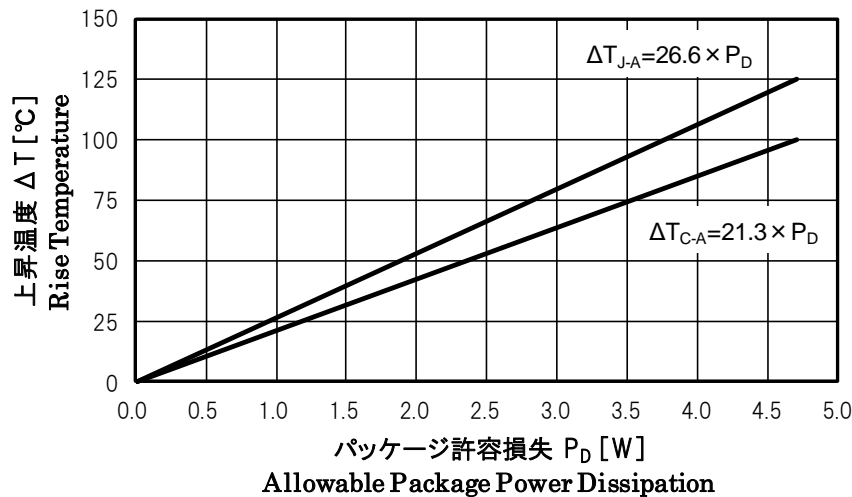
そこで、まずワースト条件にて、近似計算にて算出します。最小限のパラメータのみを抽出した損失の計算式は以下の通りです。

$$P = I^2 \times (R_{DS(on)} + R_s) \times 2$$

- P : 製品損失  
 I : 動作電流 ≒ I<sub>o</sub>  
 R<sub>DS(on)</sub> : 搭載 MOSFET のオン抵抗  
 R<sub>s</sub> : 搭載検出抵抗

上記にて算出した製品損失を元に、下に示した図 16-1 の温度上昇曲線を用いて製品のジャンクション温度を推定します。この時、最悪条件（動作周囲温度の最大値）にて、ジャンクション温度が 150°C を超えなければ問題はありますが、最終判断は実動作における製品発熱を測定し、図 16-1 より損失およびジャンクション温度を確認してください。

図 16-1 製品温度上昇特性



製品に放熱板を付けて使用される場合、 $\Delta T_{J-A}$  を算出するパラメータの中で製品の熱抵抗  $\theta_{J-A}$  が変化します。この値は放熱板の熱抵抗を  $\theta_{FIN}$  とすると

$$\theta_{J-A} \doteq \theta_{J-C} + \theta_{FIN} = (\theta_{J-A} - \theta_{C-A}) + \theta_{FIN}$$

となり、この式で算出した  $\theta_{J-A}$  の値を代わりに使用して計算します。

また実動作にて製品温度を測定しジャンクション温度を推定する場合は、次のように考えます。

まず、製品の 12Pin リード部の温度上昇を測定します ( $\Delta T_{C-A}$ )。この温度上昇から図 16-1 の製品温度上昇グラフを見て、損失 P とジャンクション温度 T<sub>j</sub> を推定します。この際、製品の温度上昇  $\Delta T_{C-A}$  とジャンクション上昇温度  $\Delta T_J$  の関係は、以下の計算式で近似できます。

$$\Delta T_J \doteq \Delta T_{C-A} + P \times \theta_{J-C}$$

## ☆注意事項

- 本製品の内部構成はマルチチップ構成（制御用 IC×1, MOSFET×4, チップ抵抗×2）となっています。主な発熱源は MOSFET とチップ抵抗となりますが、実際に温度を検知する場所は制御用 IC です。このように発熱源と熱の検知場所（制御用 IC）とに距離があるため、熱の伝達に遅れが生じます。このため急激な温度変化には追従できません。従いまして、設計段階でアブノーマル評価を十分に行い、ジャンクション温度が保証値（150℃）を超えないようにして下さい。
- この熱設計資料は、実際に製品を動作させる前にどの程度まで使用できるかを検討するための資料です。最終的には実機にて製品発熱（12Pin の温度）を確認して判断して下さい。なお製品発熱の最大推奨値は以下のようになります。

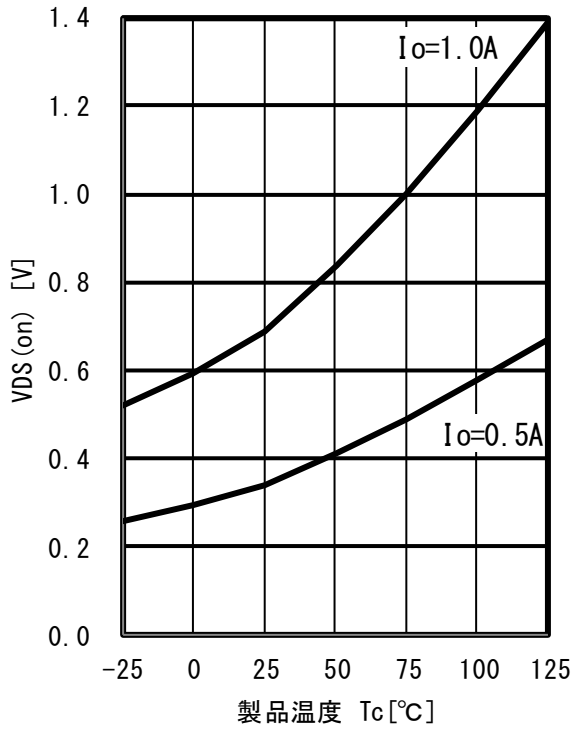
No Fin 時 : 90℃

Fin 接続時 : 80℃

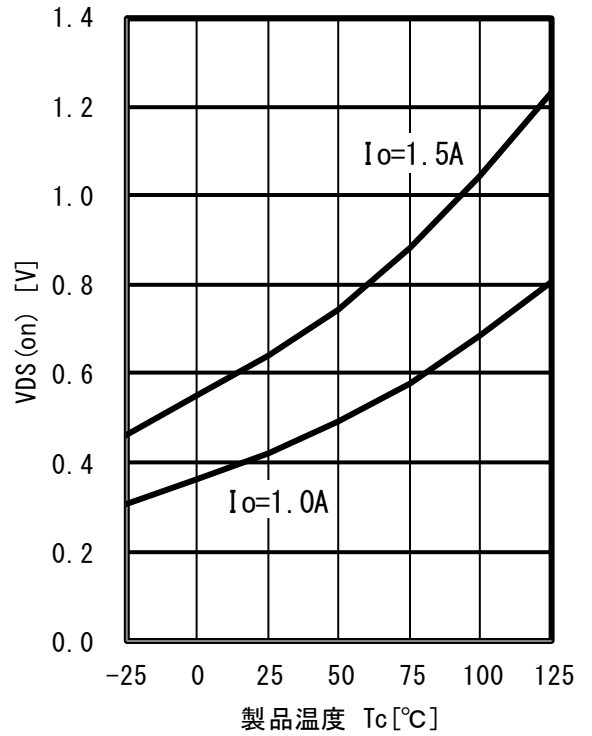
### 17. 代表特性例

(1) 出力 MOS FET オン電圧  $V_{DS(on)}$  特性

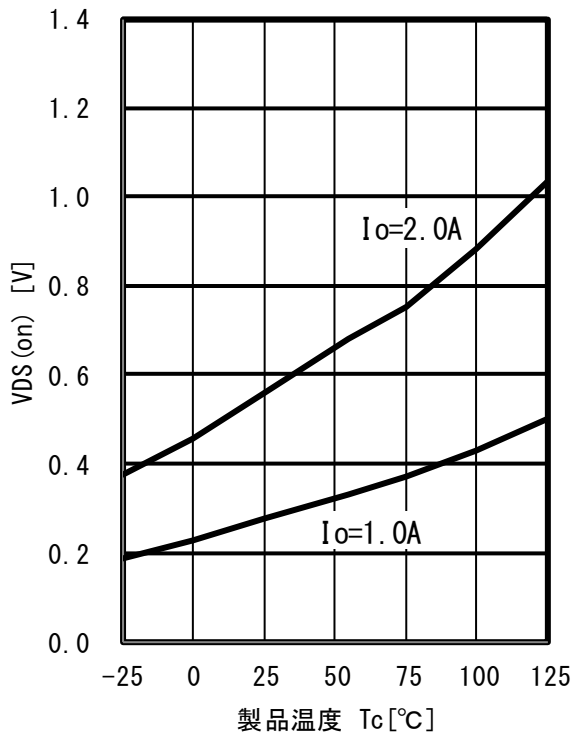
SLA7070MPRT/SLA7075MPRT



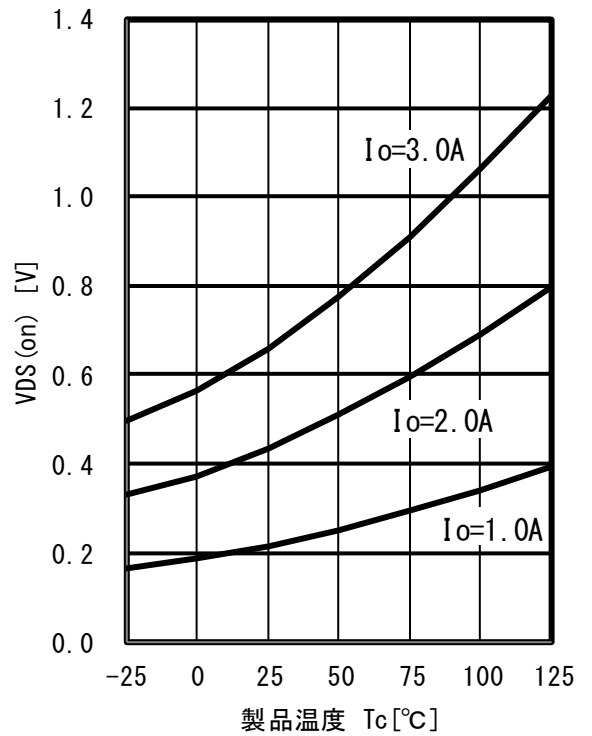
SLA7071MPRT/SLA7076MPRT



SLA7072MPRT/SLA7077MPRT

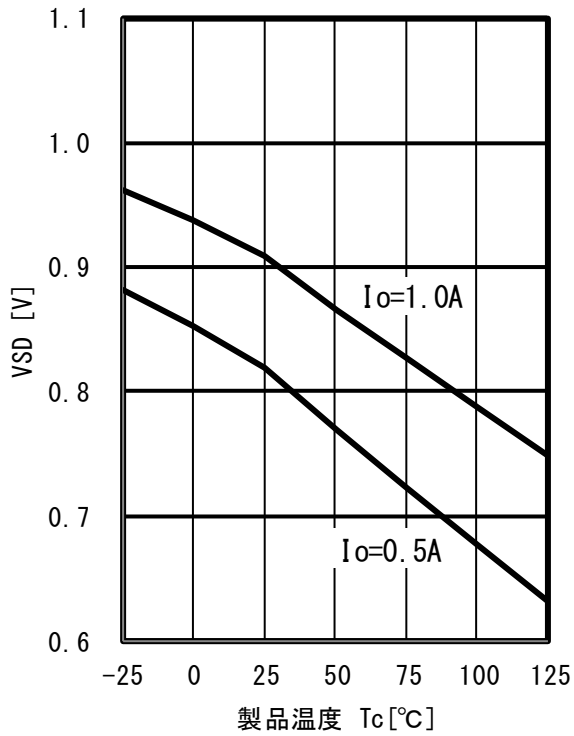


SLA7073MPRT/SLA7078MPRT

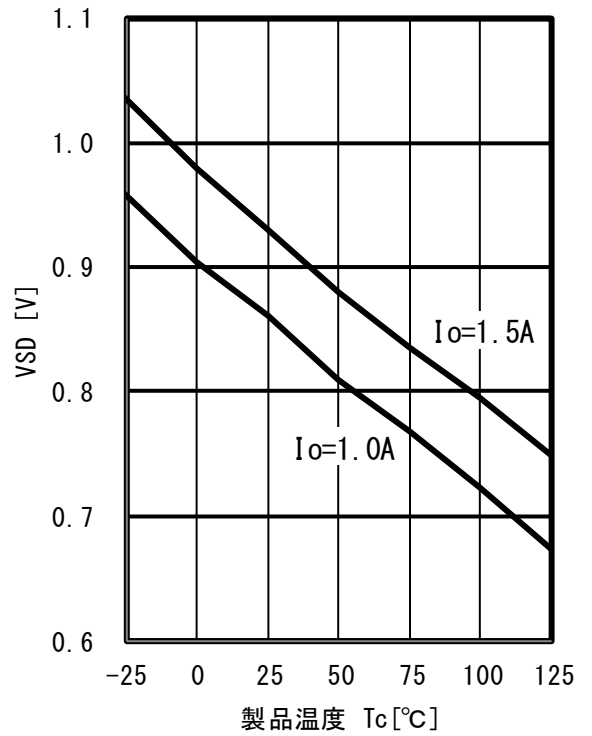


(2)出力 MOS FET ボディダイオード順方向電圧  $V_F$  特性

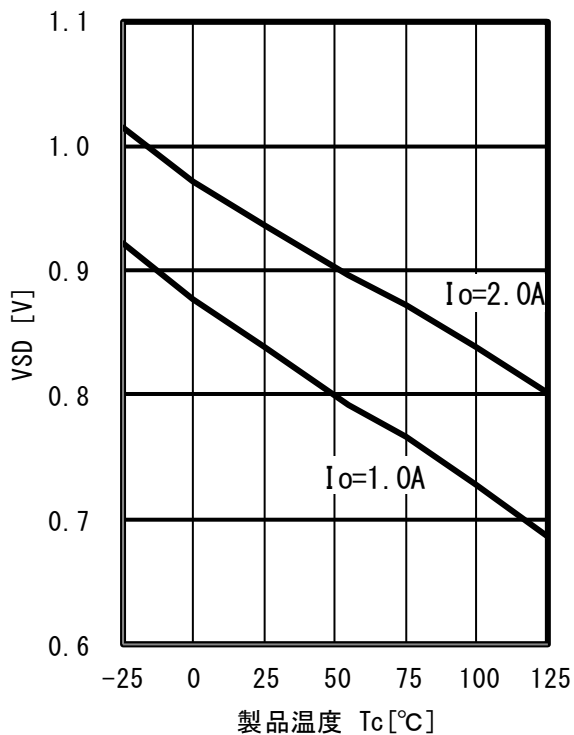
SLA7070MPRT/SLA7075MPRT



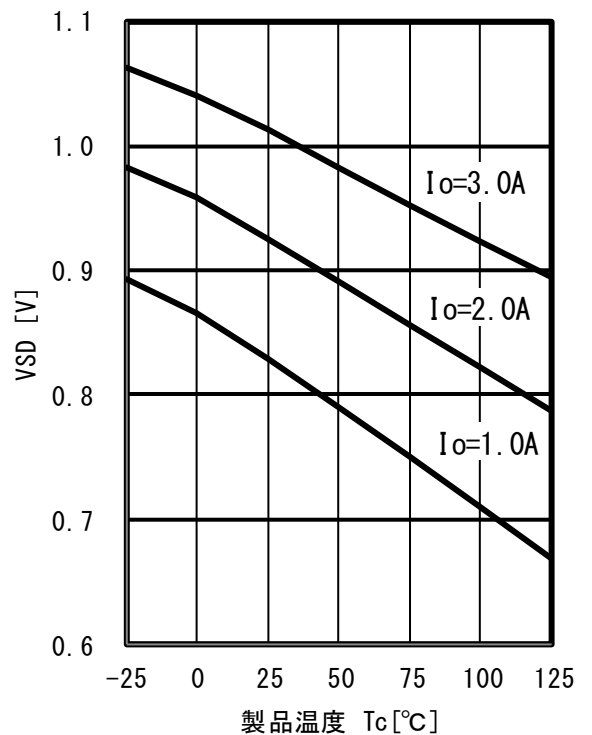
SLA7071MPRT/SLA7076MPRT



SLA7072MPRT/SLA7077MPRT



SLA7073MPRT/SLA7078MPRT



## 注意書き

- 本書に記載している製品（以下、「本製品」という）のデータ、図、表、およびその他の情報（以下、「本情報」という）は、本書発行時点のものであります。本情報は、改良などで予告なく変更することがあります。本製品を使用する際は、本情報が最新であることを弊社販売窓口を確認してください。
- 本製品は、一般電子機器（家電製品、事務機器、通信端末機器、計測機器など）の部品に使用されることを意図しております。本製品を使用する際は、納入仕様書に署名または記名押印のうえ、返却をお願いします。高い信頼性が要求される装置（輸送機器とその制御装置、交通信号制御装置、防災装置、防犯装置、各種安全装置など）に本製品を使用することを検討する際は、必ず事前にその使用の適否について弊社販売窓口へ相談いただき、納入仕様書に署名または記名押印のうえ、返却をお願いします。本製品は、極めて高い信頼性が要求される機器または装置（航空宇宙機器、原子力制御、その故障や誤動作が生命や人体に危害を及ぼす恐れのある医療機器（日本における法令でクラスⅢ以上など）（以下「特定用途」という））に使用されることは意図されておられません。特定用途に本製品を使用したことでお客様または第三者に生じた損害などに関して、弊社は一切その責任を負いません。
- 本製品を使用するにあたり、本製品に他の製品や部材を組み合わせる際、あるいはこれらの製品に物理的、化学的、その他の何らかの加工や処理を施す際は、使用者の責任においてそのリスクを必ず検討したうえで行ってください。
- 弊社は、品質や信頼性の向上に努めていますが、半導体製品は、ある確率で欠陥や故障が発生することは避けられません。本製品が故障し、その結果として人身事故、火災事故、社会的な損害などが発生しないように、故障発生率やディレーティングなどを考慮したうえで、使用者の責任において、本製品が使用される装置やシステム上で、十分な安全設計および確認を含む予防措置を必ず行ってください。ディレーティングについては、納入仕様書および弊社ホームページを参照してください。
- 本製品は、耐放射線設計をしておりません。
- 本書に記載している回路定数、動作例、回路例、パターンレイアウト例、設計例、推奨例、本書に記載しているすべての情報、およびこれらに基づく評価結果などは、使用上の参考として示したものです。
- 本情報に起因する使用者または第三者のいかなる損害、および使用者または第三者の知的財産権を含む財産権とその他一切の権利の侵害問題について、弊社は一切その責任を負いません。
- 本情報を、文書による弊社の承諾なしに転記や複製することを禁じます。
- 本情報について、弊社の所有する知的財産権およびその他の権利の実施、使用または利用を許諾するものではありません。
- 使用者と弊社との間で別途文書による合意がない限り、弊社は、本製品の品質（商品性、および特定目的または特別環境に対する適合性を含む）ならびに本情報（正確性、有用性、および信頼性を含む）について、明示的か黙示的かを問わず、いかなる保証もしておりません。
- 本製品を使用する際は、特定の物質の含有や使用を規制する RoHS 指令など、適用される可能性がある環境関連法令を十分に調査したうえで、当該法令に適合するように使用してください。
- 本製品および本情報を、大量破壊兵器の開発を含む軍事用途やその他軍事利用の目的で使用しないでください。また、本製品および本情報を輸出または非居住者などに提供する際は、「米国輸出管理規則」や「外国為替及び外国貿易法」など、各国で適用される輸出管理法令などを遵守してください。
- 弊社物流網以外における本製品の落下などの輸送中のトラブルについて、弊社は一切その責任を負いません。
- 本書は、正確を期すために慎重に製作したのですが、本書に誤りがないことを保証するものではありません。万一、本情報の誤りや欠落に起因して、使用者に損害が生じた場合においても、弊社は一切その責任を負いません。
- 本製品を使用する際の一般的な使用上の注意は弊社ホームページを、特に注意する内容は納入仕様書を参照してください。
- 本書で使用されている個々の商標、商号に関する権利は、弊社を含むその他の原権利者に帰属します。

DSGN-CJZ-16003