

正弦波駆動方式、ホールアンプ内蔵
高圧3相モータドライバ
SX6812xMA シリーズ



データシート

概要

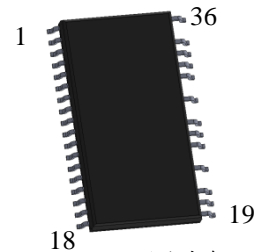
SX6812xMA シリーズは、ホール素子およびホール IC 入力に対応した、正弦波駆動方式の高圧3相モータ用ドライバで、高効率で低騒音なモータ制御を提供します。薄型の SOP36 パッケージに、制御用 IC、ゲート駆動用 IC、3 相分の出力素子とブートストラップダイオードを内蔵しており、モータ駆動回路の構成部品を大幅に削減できます。これにより、駆動回路の信頼性が向上するだけでなく、低容量な駆動回路を容易に構成できます。ユニバーサル入力仕様の低～中容量モータのインバータ制御に最適です。

特長

- 低騒音、高効率（正弦電流波形）
- 部品点数削減
制限抵抗付きブートストラップダイオード内蔵
- Pb フリー（RoHS 対応）
- ホール素子およびホール IC 入力対応
- 1 ショット検出方式
- 外部信号で、アプリケーションに応じた最適な設定が可能
 - 回転速度
 - 進角値
 - 回転方向
 - モータロック検出有無
- 5V 基準電圧出力
(ホール素子の駆動などに使用)
- 保護回路動作時エラー信号出力 (FO 端子)
- 保護機能
 - VREG 端子電圧低下保護 (UVLO_VREG)
 - 電源電圧低下保護
VBx 端子 (UVLO_VB)
VCC1 端子 (UVLO_VCC)
 - 過電流制限 (OCL)
 - 過電流保護 (OCP)
 - サーマルシャットダウン (TSD)
 - モータロック保護 (MLP)
 - 逆回転検出
 - ホール信号異常検出

パッケージ

SOP36



原寸大ではありません。

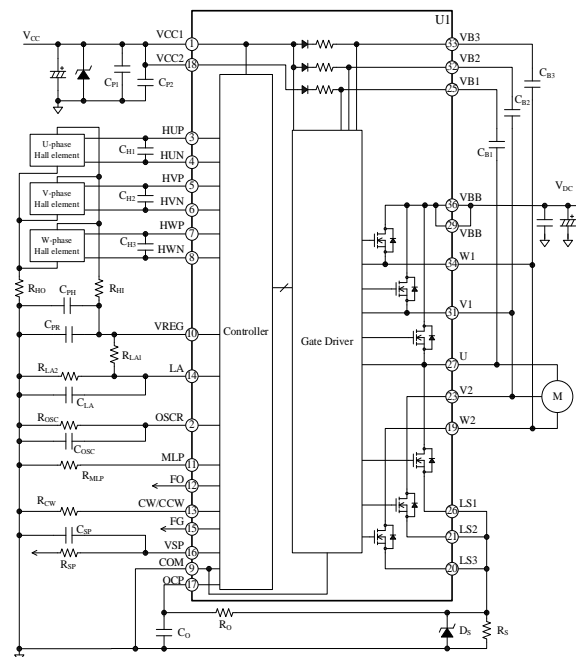
SX6812xMA シリーズ

製品名	出力耐圧	電流定格	R _{DS(ON)} (max.)
SX68128MA	600 V	1.5 A	3.6 Ω
SX68127MA	600 V	2.0 A	2.5 Ω

アプリケーション

- エアコンのファンモータ駆動
- 空気清浄機・扇風機のファンモータ駆動

応用回路例



目次

概要	1
目次	2
1. 絶対最大定格	4
2. 推奨動作条件	5
3. 電気的特性	6
3.1 制御部特性	6
3.2 スイッチング素子特性	8
3.2.1 SX68127MA	9
3.2.2 SX68128MA	9
3.3 ブートストラップダイオード特性	10
3.4 熱抵抗	10
4. 機械的特性	11
5. ブロックダイアグラム	11
6. 各端子機能	12
7. 応用回路例	13
8. 外形図	15
9. 捺印仕様	17
10. 機能説明	18
10.1 端子説明	18
10.1.1 VCC1、VCC2 端子	18
10.1.2 OSC R 端子	18
10.1.3 HUP、HVP、HWN 端子、 HUN、HVN、HWP 端子	18
10.1.4 COM 端子	19
10.1.5 VREG 端子	19
10.1.6 MLP 端子	19
10.1.7 FO 端子	19
10.1.8 CW/CCW 端子	19
10.1.9 LA 端子	20
10.1.10 FG 端子	20
10.1.11 VSP 端子	20
10.1.12 OCP 端子	20
10.1.13 VBB 端子	20
10.1.14 VB1、VB2、VB3 端子	20
10.1.15 U、V1、V2、W1、W2 端子	21
10.1.16 LS1、LS2、LS3 端子	21
10.2 起動動作	21
10.3 ブートストラップコンデンサの充電	22
10.4 速度制御	22
10.5 進角機能	23
10.6 エラー出力	28
10.7 保護機能	28
10.7.1 VREG 端子電圧低下保護機能 (UVLO_VREG)	28
10.7.2 電源電圧低下保護機能 (UVLO)	28
10.7.3 過電流制限機能 (OCL)、過電流保護機能 (OCP)	28
10.7.4 サーマルシャットダウン (TSD)	29

10.7.5	モータロック保護機能 (MLP)	29
10.7.6	逆回転検出機能	29
10.7.7	ホール信号異常検出機能	30
11.	設計上の注意点	30
11.1	パターンレイアウト	30
11.2	IC の特性を測定する際の注意	30
12.	損失の計算とジャンクション温度の推定	31
12.1	パワーMOSFET の定常損失 P_{RON}	31
12.2	パワーMOSFET のスイッチング損失 P_{SW}	32
12.3	ボディダイオードの定常損失 P_{SD}	32
12.4	パワーMOSFET のジャンクション温度の推定	32
13.	代表特性グラフ	33
13.1	過渡熱抵抗特性グラフ	33
13.2	制御部代表特性グラフ	34
13.3	出力特性グラフ	39
	出力素子特性グラフ	39
13.3.1	SX68127MA	39
13.3.2	スイッチング損失特性グラフ	40
13.4	許容実効電流特性グラフ	41
13.4.1	SX68127MA	41
13.4.2	SX68128MA	41
14.	パターンレイアウト例	42
15.	モータドライバ回路例	44
	注意書き	45

SX6812xMA シリーズ

1. 絶対最大定格

電流値の極性は、IC を基準にして流入（シンク）を“+”、流出（ソース）を“-”と規定します。
特記がない場合の条件は $T_A = 25\text{ }^\circ\text{C}$ です。

項目	記号	条件	定格	単位	備考
パワーMOSFET 出力耐圧	V_{DSS}	$I_D = 100\text{ }\mu\text{A}$	600	V	
制御電源電圧	V_{CC}	VCCx-COM 間	20	V	
	V_{BS}	VB1-U 間、 VB2-V1 間、 VB3-W1 間	20		
出力電流（連続） ⁽¹⁾	I_O	$T_C = 25\text{ }^\circ\text{C}$ 、 $T_J < 150\text{ }^\circ\text{C}$	1.5	A	SX68128MA
			2.0		SX68127MA
出力電流（パルス）	I_{OP}	$T_C = 25\text{ }^\circ\text{C}$ 、 パルス幅 $\leq 100\text{ }\mu\text{s}$	2.25	A	SX68128MA
			3.0		SX68127MA
VREG 端子出力電圧	V_{REG}		5.5	V	
VREG 端子出力電流	I_{REG}		30	mA	
入力電圧 1 (HUP、HUN、HVP、 HVN、HWP、HWN)	$V_{IN(1)}$		$-0.5 \sim V_{REG}$	V	
入力電圧 2 (OSCR、MLP、CW/CCW、LA、 OCP)	$V_{IN(2)}$		$-0.5 \sim V_{REG}$	V	
入力電圧 3 (VSP)	$V_{IN(3)}$		$-0.5 \sim 10$	V	
出力電圧 (FG、FO)	V_O		$-0.5 \sim V_{REG}$	V	
LSx 端子電圧（連続）	$V_{LS(DC)}$	LSx-COM 間	$-0.7 \sim 7$	V	
LSx 端子電圧（サージ）	$V_{LS(SURGE)}$	LSx-COM 間 ⁽²⁾	$-4 \sim 7$	V	
許容損失	P_D	$T_C = 25\text{ }^\circ\text{C}$	3.5	W	
動作ケース温度 ⁽³⁾	$T_{C(OP)}$		$-30 \sim 100$	$^\circ\text{C}$	
ジャンクション温度 ⁽⁴⁾	T_J		150	$^\circ\text{C}$	
保存温度	T_{STG}		$-40 \sim 150$	$^\circ\text{C}$	

(1) 実際のケース温度に応じたディレーティングが必要（13.4 項 許容実効電流特性グラフ参照）

(2) LS3（20ピン）、LS2（21ピン）、LS1（26ピン）それぞれの端子と COM（9ピン）端子間の ESD 耐量の設計保証値は $\pm 100\text{ V}$

(3) IC 動作時のケース温度

(4) IC 内部の各チップ（制御部、ゲート駆動部、パワーMOSFET、ブートストラップダイオード）のジャンクション温度

SX6812xMA シリーズ

2. 推奨動作条件

項目	記号	条件	Min.	Typ.	Max.	単位	備考
主電源電圧	V _{DC}	VBB-LSx 間	—	300	400	V	
制御電源電圧	V _{CC}	VCCx-COM 間	13.5	—	16.5	V	
	V _{BS}	VB1-U 間、 VB2-V1 間、 VB3-W1 間	13.5	—	16.5	V	
入力電圧 1 (HUP、HUN、 HVP、HVN、HWP、HWN)	V _{IN(1)}		0	—	5.0	V	
入力電圧 2 (MLP、CW/CCW)	V _{IN(2)}		0	—	5.0		
入力電圧 3 (VSP)	V _{IN(3)}		0	—	5.4	V	
FO 端子ノイズ除去用 コンデンサ	C _{FO}		0.001	—	0.01	μF	
ブートストラップコンデンサ	C _B		1	—	—	μF	
シャント抵抗*	R _S	I _{OP} ≤ 2.25 A	0.4	—	—	Ω	SX68128MA
		I _{OP} ≤ 3.0 A	0.3	—	—		SX68127MA
RC フィルタ抵抗	R _O		—	—	100	Ω	
RC フィルタコンデンサ	C _O		100	—	2200	pF	
動作ケース温度	T _{C(OP)}		—	—	100	°C	

* インダクタンス成分が小さい抵抗を使用してください。

SX6812xMA シリーズ

3. 電気的特性

電流値の極性は、IC を基準にして流入（シンク）を“+”、流出（ソース）を“-”と規定します。特記がない場合の条件は $T_A = 25\text{ }^\circ\text{C}$ 、 $V_{CC} = 15\text{ V}$ です。

3.1 制御部特性

項目	記号	条件	Min.	Typ.	Max.	単位
電源部						
ローサイド制御動作開始電圧	$V_{CC(ON)}$	VCCx-COM 間	10.5	11.5	12.5	V
ローサイド制御動作停止電圧	$V_{CC(OFF)}$		10.0	11.0	12.0	V
ハイサイド制御動作開始電圧	$V_{BS(ON)}$	VB1-U 間、VB2-V1 間、 VB3-W1 間	9.5	10.5	11.5	V
ハイサイド制御動作停止電圧	$V_{BS(OFF)}$		9.0	10.0	11.0	V
制御電源電流	I_{CC}	$V_{SP} = 5.4\text{ V}$ 、 $I_{REG} = 0\text{ A}$	—	6	10	mA
	I_{BS}	$V_{Bx} = 15\text{ V}$ 、 $V_{SP} = 5.4\text{ V}$ 、 1 相あたりの VBx 端子電流	—	90	250	μA
入力信号部						
ハイレベル入力電圧 ⁽¹⁾ (MLP、CW/CCW)	V_{IH}		3.4	—	—	V
ローレベル入力電圧 (MLP、CW/CCW)	V_{IL}		—	—	1.6	V
ハイレベル入力電流 1 (MLP、CW/CCW、LA、VSP)	I_{IH1}	$V_{IN} = V_{REG}$	—	30	100	μA
ローレベル入力電流 1 (MLP、CW/CCW、LA、VSP)	I_{IL1}	$V_{INL} = 0\text{ V}$	—	—	2	μA
ハイレベル入力電流 2 (OCP)	I_{IH2}	$V_{IN} = V_{REG}$	-5	—	5	μA
ローレベル入力電流 2 (OCP)	I_{IL2}	$V_{INL} = 0\text{ V}$	—	23	90	μA
FG 端子ハイレベル出力電圧	V_{OH}		4.5	—	5.5	V
FG 端子ローレベル出力電圧	V_{OL}		—	—	0.5	V
FO 端子ハイレベル出力電圧	$V_{FO(H)}$		4.5	—	5.5	V
PWM 制御						
キャリア周波数 ⁽²⁾	f_C	OSCR = Open	16	17	18	kHz
内部発振器周波数 ⁽²⁾	f_{OSC}		4.10	4.32	4.54	MHz
デッドタイム ⁽²⁾	t_D		—	1.2	—	μs
制御 IC 出力パルスデューティ ⁽²⁾	D	$V_{SP} = 2.0\text{ V}$	—	0	3	%
		$V_{SP} = 3.75\text{ V}$	47	50	53	%
		$V_{SP} = 5.4\text{ V}$ (180°通電駆動)	93.7	—	100	%
保護機能						
電流制限しきい電圧	V_{LIM}		0.46	0.50	0.54	V
電流制限ブランキング時間	$t_{BK(OC)}$	OSCR = Open	—	1.9	—	μs
過電流保護しきい電圧	V_{TRIP}		0.7	0.8	0.9	V

⁽¹⁾ 設計保証

⁽²⁾ 内部信号、設計保証

SX6812xMA シリーズ

項目	記号	条件	Min.	Typ.	Max.	単位
過電流保護ブランキング時間	t _{BK(OCF)}	OSCR = Open	—	1.3	—	μs
過電流保護保持時間	t _p	OSCR = Open	—	15	—	ms
モータロック保護検出時間	t _{LD}	OSCR = Open	—	6	—	s
モータロック保護保持時間	t _{LH}	OSCR = Open	—	35	—	s
サーマルシャットダウン動作温度 ⁽³⁾	T _{DH}	I _{REG} = 0 mA、 放熱器なし	—	130	—	°C
サーマルシャットダウン動作解除温度 ⁽³⁾	T _{DL}		—	90	—	°C
サーマルシャットダウンヒステリシス温度 ⁽³⁾	T _{D(HYS)}		—	40	—	°C
VREG 端子出力電圧	V _{REG}	I _{REG} = 0 mA ~ 30 mA	4.5	5.0	5.5	V
VREG 端子電圧低下保護動作電圧 ⁽²⁾	V _{UVRL}		—	3.6	—	V
VREG 端子電圧低下保護解除電圧 ⁽²⁾	V _{UVRH}		—	4.0	—	V

⁽³⁾ ゲート駆動部のジャンクション温度

3.2 スイッチング素子特性

本項に示すスイッチング特性の定義は図 3-1 のとおりです。V_{GS} は IC 内部のパワー-MOSFET のゲート-ソース間電圧です。

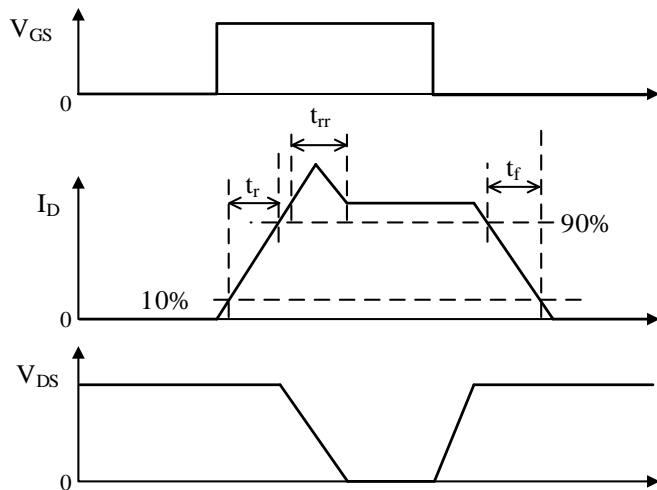


図 3-1 スイッチング時間の定義

SX6812xMA シリーズ

3.2.1 SX68127MA

項目	記号	条件	Min.	Typ.	Max.	単位
ドレイン-ソース間漏れ電流	I_{DSS}	$V_{DS} = 600\text{ V}$ 、 $V_{GS} = 0\text{ V}$	—	—	100	μA
ドレイン-ソース間オン抵抗	$R_{DS(ON)}$	$I_D = 1.0\text{ A}$	—	2.0	2.5	Ω
ソース-ドレイン間ダイオード順電圧	V_{SD}	$I_{SD} = 1.0\text{ A}$	—	1.0	1.6	V
ハイサイドスイッチング特性						
ソース-ドレイン間ダイオード 逆回復時間*	t_{rr}	$V_{DC} = 300\text{ V}$ 、 $V_{CC} = 15\text{ V}$ 、 $I_D = 1.0\text{ A}$ 、 $V_{GS} = 0\text{ V} \leftrightarrow 15\text{ V}$ 、 $T_J = 25\text{ }^\circ\text{C}$ 、 誘導負荷	—	135	—	ns
上昇時間*	t_r		—	60	—	ns
下降時間*	t_f		—	20	—	ns
ローサイドスイッチング特性						
ソース-ドレイン間ダイオード 逆回復時間*	t_{rr}	$V_{DC} = 300\text{ V}$ 、 $V_{CC} = 15\text{ V}$ 、 $I_D = 1.0\text{ A}$ 、 $V_{GS} = 0\text{ V} \leftrightarrow 15\text{ V}$ 、 $T_J = 25\text{ }^\circ\text{C}$ 、 誘導負荷	—	135	—	ns
上昇時間*	t_r		—	60	—	ns
下降時間*	t_f		—	20	—	ns

3.2.2 SX68128MA

項目	記号	条件	Min.	Typ.	Max.	単位
ドレイン-ソース間漏れ電流	I_{DSS}	$V_{DS} = 600\text{ V}$ 、 $V_{GS} = 0\text{ V}$	—	—	100	μA
ドレイン-ソース間オン抵抗	$R_{DS(ON)}$	$I_D = 0.75\text{ A}$	—	2.9	3.6	Ω
ソース-ドレイン間ダイオード順電圧	V_{SD}	$I_{SD} = 0.75\text{ A}$	—	0.95	1.5	V
ハイサイドスイッチング特性						
ソース-ドレイン間ダイオード 逆回復時間*	t_{rr}	$V_{DC} = 300\text{ V}$ 、 $V_{CC} = 15\text{ V}$ 、 $I_D = 0.75\text{ A}$ 、 $V_{GS} = 0\text{ V} \leftrightarrow 15\text{ V}$ 、 $T_J = 25\text{ }^\circ\text{C}$ 、 誘導負荷	—	125	—	ns
上昇時間*	t_r		—	60	—	ns
下降時間*	t_f		—	25	—	ns
ローサイドスイッチング特性						
ソース-ドレイン間ダイオード 逆回復時間*	t_{rr}	$V_{DC} = 300\text{ V}$ 、 $V_{CC} = 15\text{ V}$ 、 $I_D = 0.75\text{ A}$ 、 $V_{GS} = 0\text{ V} \leftrightarrow 15\text{ V}$ 、 $T_J = 25\text{ }^\circ\text{C}$ 、 誘導負荷	—	130	—	ns
上昇時間*	t_r		—	65	—	ns
下降時間*	t_f		—	30	—	ns

* 設計保証

SX6812xMA シリーズ

3.3 ブートストラップダイオード特性

項目	記号	条件	Min.	Typ.	Max.	単位
ブートストラップダイオードリーク電流	I_{LBD}	$V_R = 600\text{ V}$	—	—	10	μA
ブートストラップダイオード順電圧	V_{FB}	$I_{FB} = 0.15\text{ A}$ 、 制限抵抗 R_{BOOT} を除く	—	1.0	1.3	V
ブートストラップダイオード直列抵抗	R_{BOOT}		45	60	75	Ω

3.4 熱抵抗

項目	記号	条件	Min.	Typ.	Max.	単位
ジャンクション-ケース間熱抵抗 ⁽¹⁾	R_{J-C}	パワーMOSFET 全素子動作時 ⁽²⁾	—	—	10	$^{\circ}\text{C}/\text{W}$
ジャンクション-周囲間熱抵抗	R_{J-A}	パワーMOSFET 全素子動作時 ⁽²⁾	—	—	35	$^{\circ}\text{C}/\text{W}$

(1) ケース温度は図 3-2 で規定

(2) 基板実装時 (1.6 mm、銅箔 35 μm 、CEM-3、モールドなし、自然空冷)

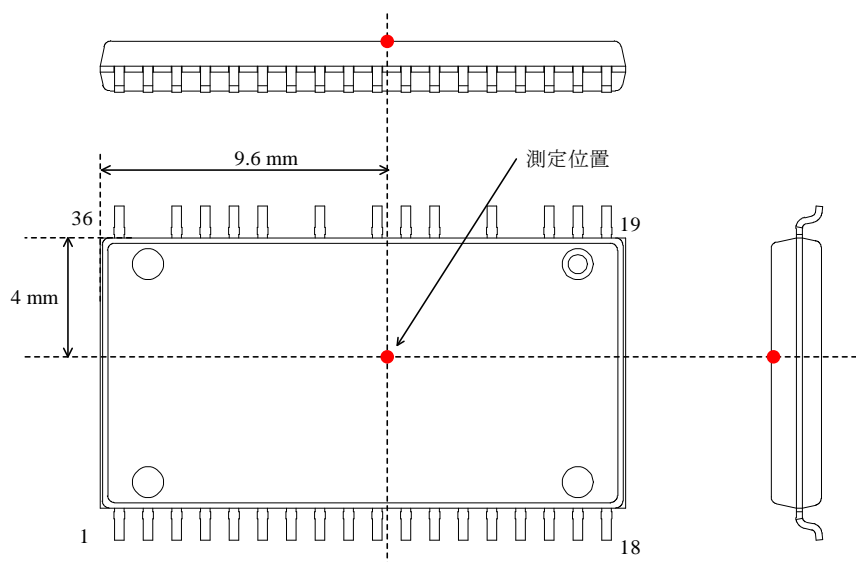


図 3-2 ケース温度測定位置

SX6812xMA シリーズ

4. 機械的特性

項目	条件	Min.	Typ.	Max.	単位
質量		—	1.4	—	g

5. ブロックダイアグラム

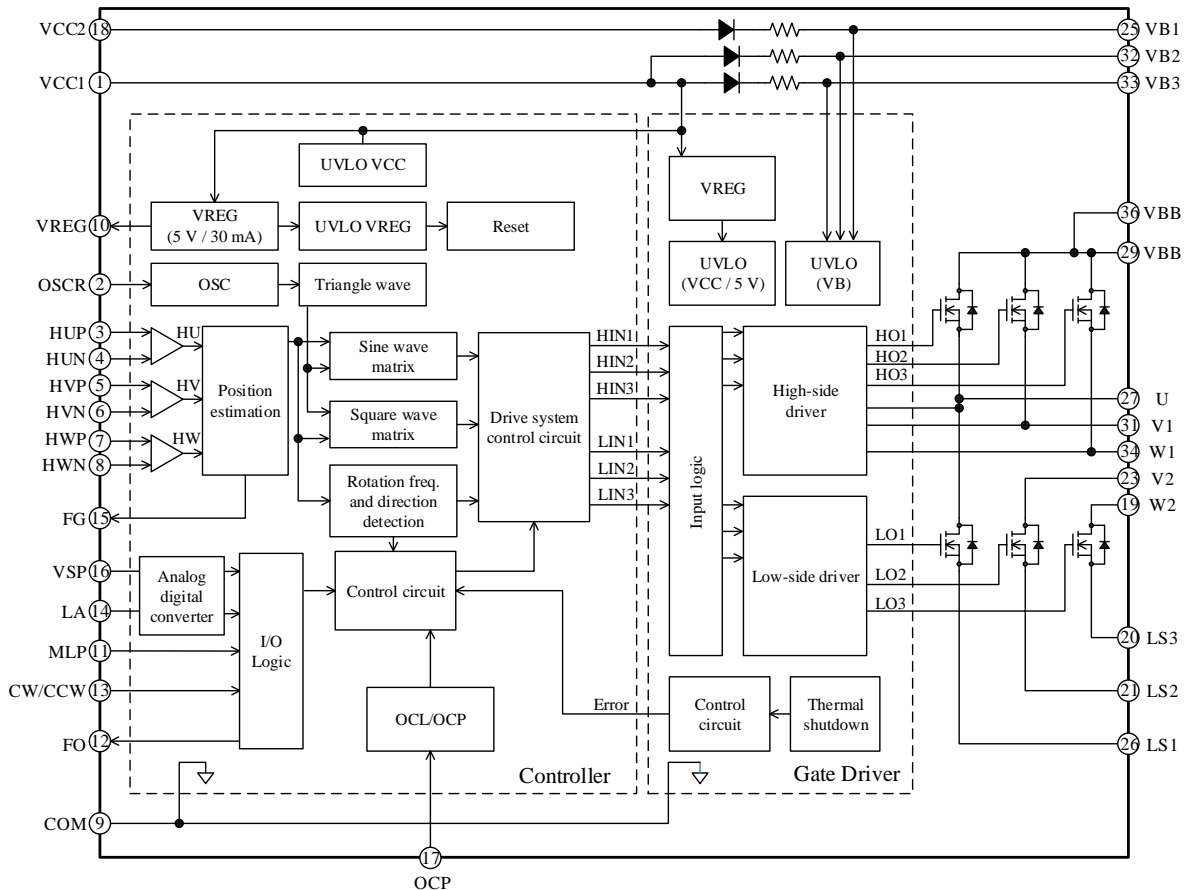
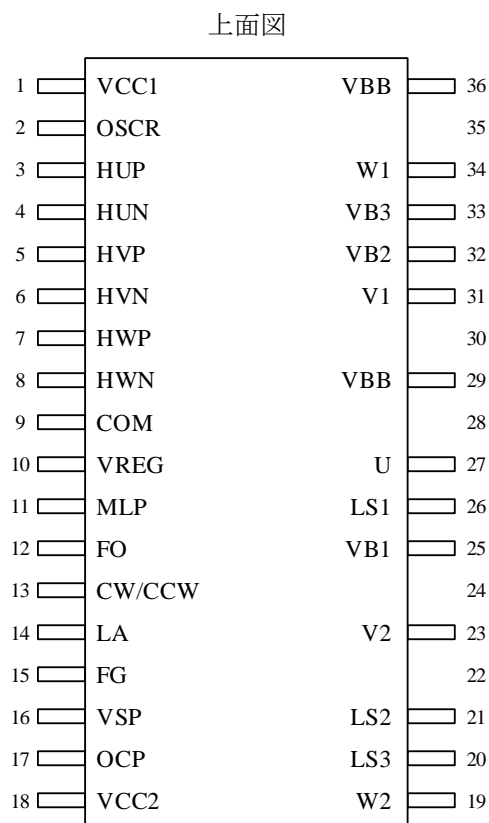


図 5-1 SX6812xMA シリーズブロックダイアグラム

6. 各端子機能



端子番号	端子名	機能
1	VCC1	制御回路電源入力 1
2	OSCR	発振周波数設定信号入力
3	HUP	U相ホール素子信号 (+) 入力
4	HUN	U相ホール素子信号 (-) 入力
5	HVP	V相ホール素子信号 (+) 入力
6	HVN	V相ホール素子信号 (-) 入力
7	HWP	W相ホール素子信号 (+) 入力
8	HWN	W相ホール素子信号 (-) 入力
9	COM	制御グランド
10	VREG	内部レギュレータ出力
11	MLP	モータロック保護機能有効/無効設定
12	FO	エラー信号出力
13	CW/CCW	回転方向設定信号入力
14	LA	進角値設定信号入力
15	FG	回転パルス信号出力
16	VSP	速度制御信号入力
17	OCP	過電流検出信号入力
18	VCC2	制御回路電源入力 2
19	W2	W相出力 (W1 端子と外部ショート)
20	LS3	W相ローサイドパワーMOSFET ソース
21	LS2	V相ローサイドパワーMOSFET ソース
22	—	抜きピン
23	V2	V相出力 (V1 端子と外部ショート)
24	—	抜きピン
25	VB1	U相ハイサイド・フローティング電源入力
26	LS1	U相ローサイドパワーMOSFET ソース
27	U	U相出力
28	—	抜きピン
29	VBB	DC (+) 電源入力
30	—	抜きピン
31	V1	V相出力 (V2 端子と外部ショート)
32	VB2	V相ハイサイド・フローティング電源入力
33	VB3	W相ハイサイド・フローティング電源入力
34	W1	W相出力 (W2 端子と外部ショート)
35	—	抜きピン
36	VBB	DC (+) 電源入力

7. 応用回路例

図 7-1 にホール素子の信号を入力する場合、図 7-2 にホール IC の信号を入力する場合の応用回路例を示します。

各端子にサージが印加されると、IC の誤動作の原因になったり、サージ電圧が絶対最大定格を超えると IC の破壊の原因になります。そのため、必要に応じて CR フィルタ回路やツェナーダイオードなどを各端子に追加し、問題がないか実働で確認をしてください。

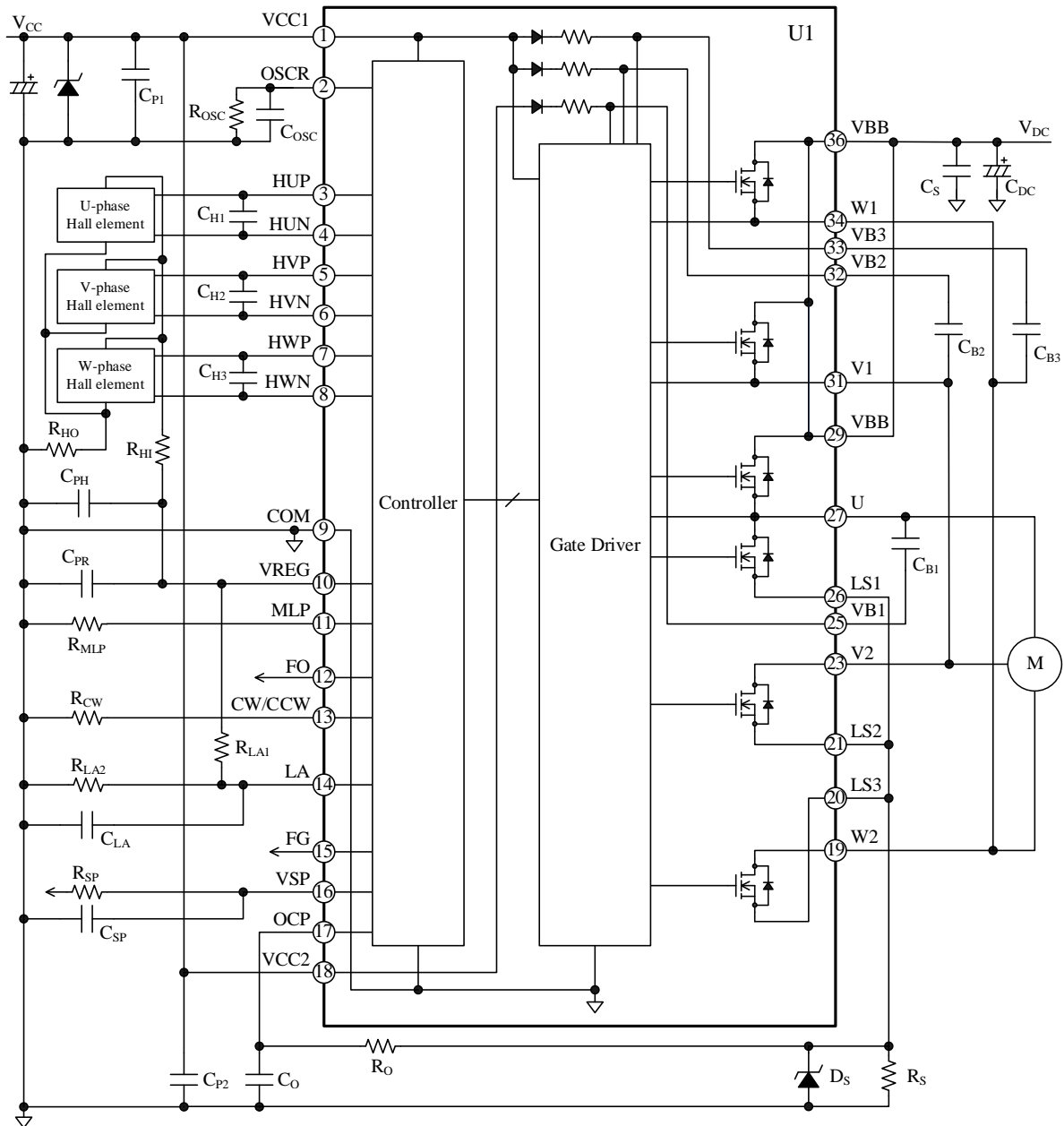


図 7-1 ホール素子の信号を入力する場合 (1 シャント検出方式)

SX6812xMA シリーズ

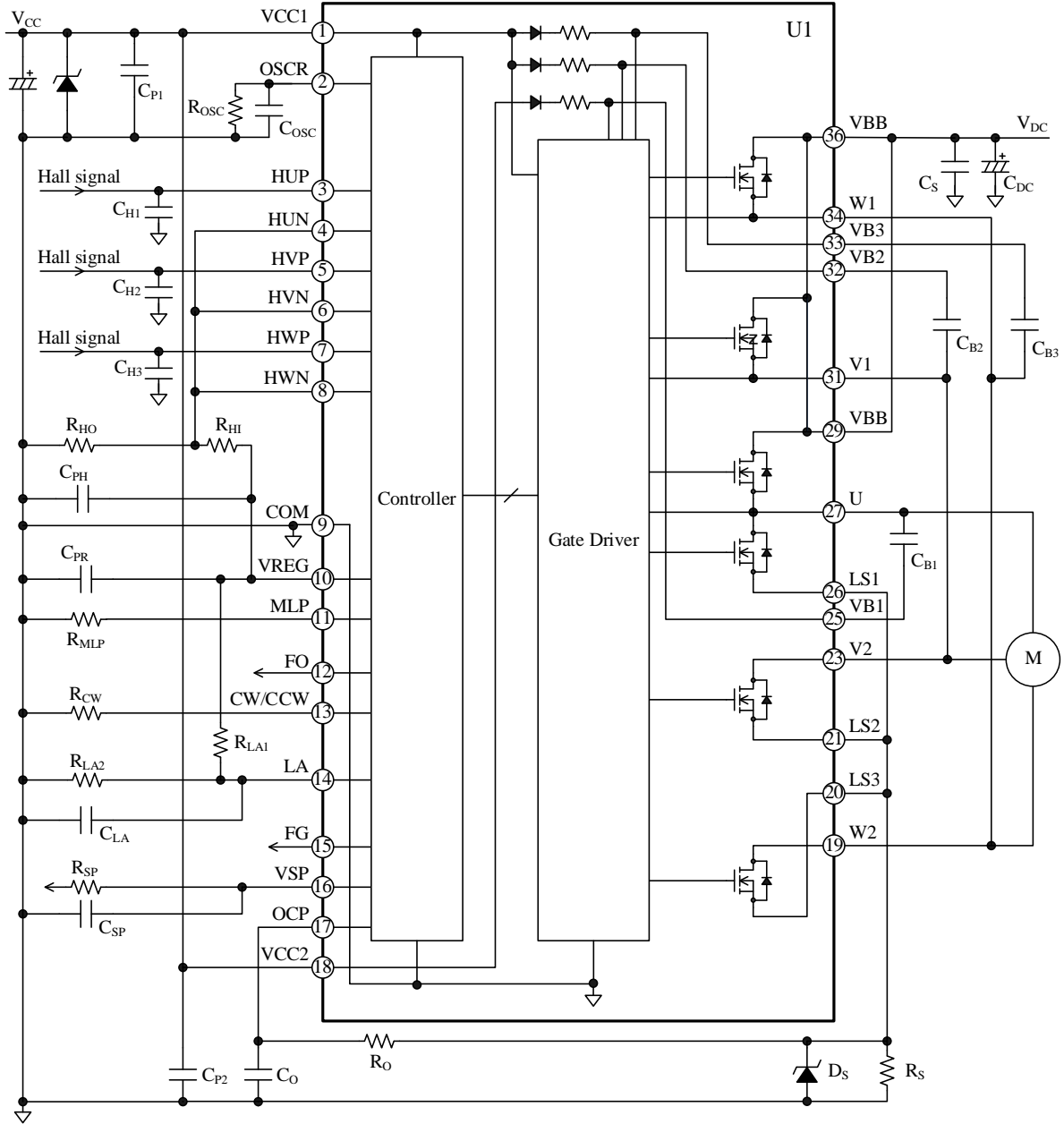
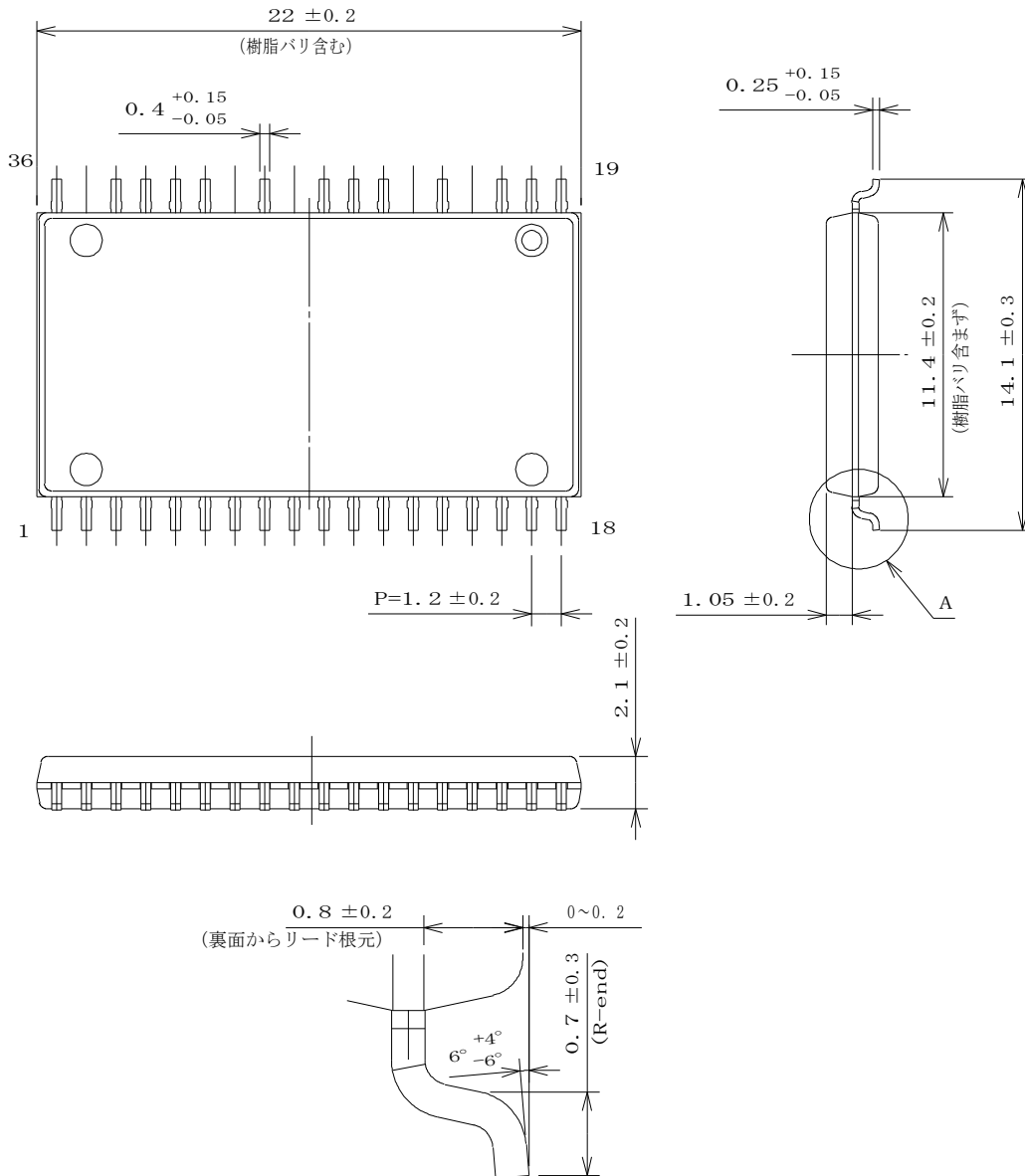


図 7-2 ホール IC の信号を入力する場合 (1 シャント検出方式)

SX6812xMA シリーズ

8. 外形図

● SOP36 パッケージ



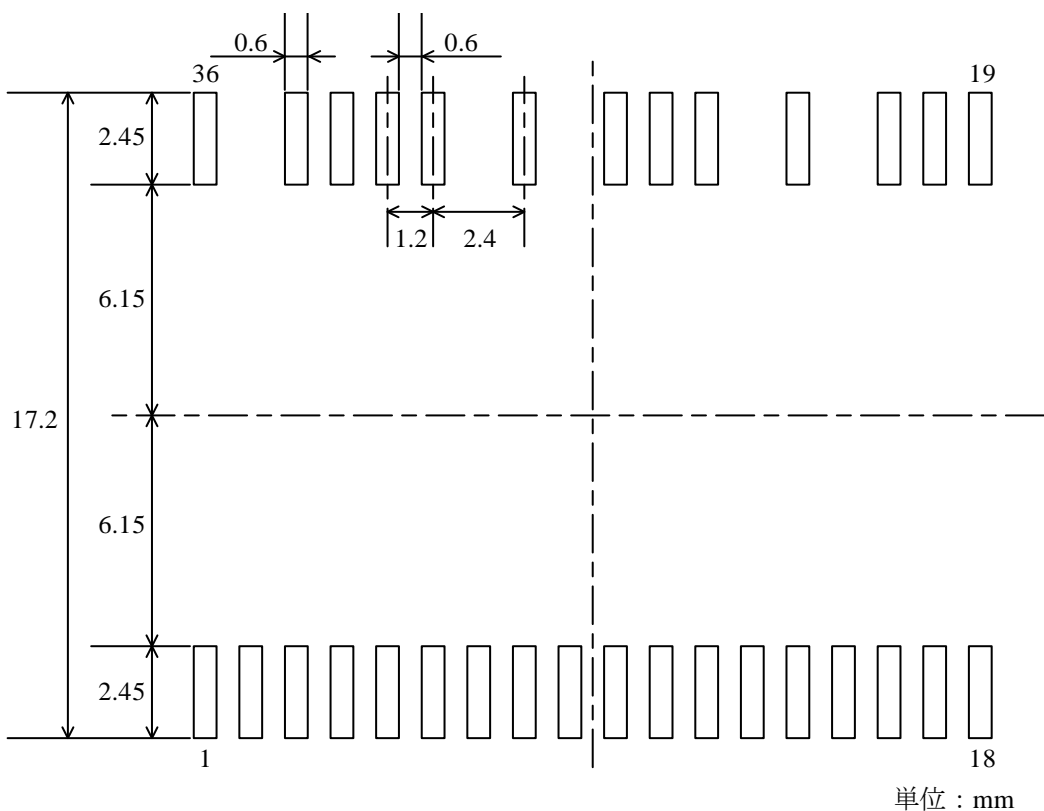
A部拡大図 (S=20/1)

備考:

- 単位：mm
- Pbフリー (RoHS 対応)
- はんだ付けをする場合は、以下の条件内で、できるだけ短時間で作業してください。
 - リフロー (MSL3) : 予備加熱 $180^\circ\text{C}/90 \pm 30$ s
加熱処理 $250^\circ\text{C}/10 \pm 1$ s (260°C ピーク、2回)
 - はんだごて $380 \pm 10^\circ\text{C}/3.5 \pm 0.5$ s (1回)

SX6812xMA シリーズ

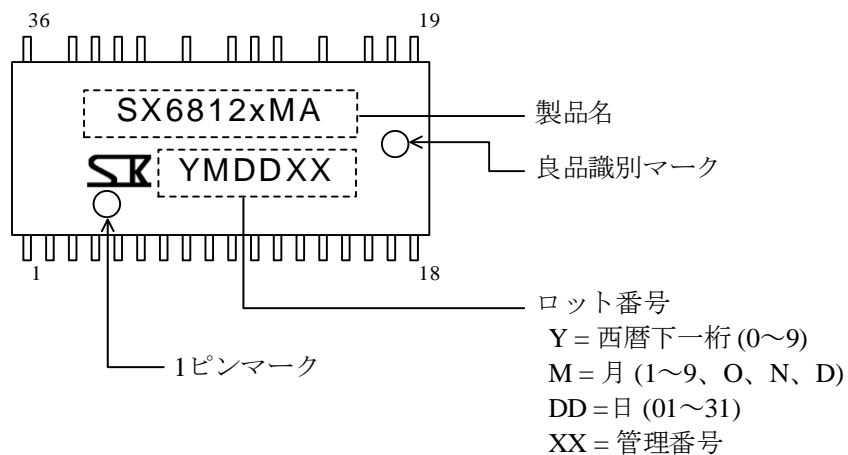
- フットパターン例



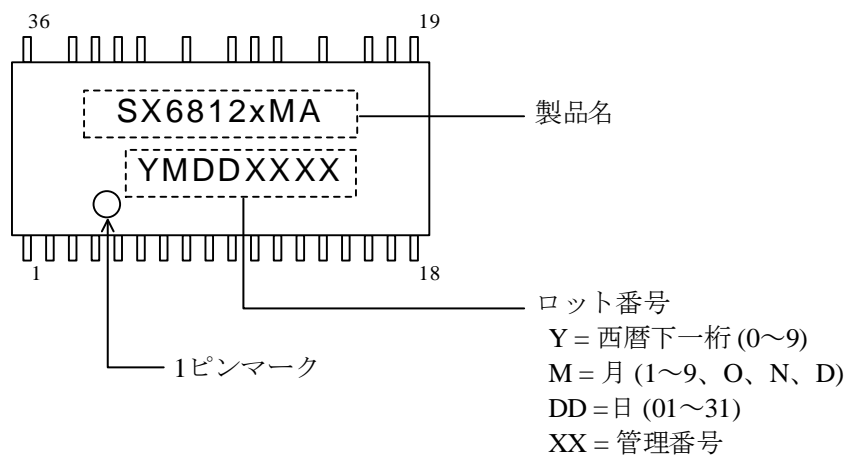
SX6812xMA シリーズ

9. 捺印仕様

● タイプ A



● タイプ B



10. 機能説明

本項では 3 項の電気的特性項目の記号と、7 項の応用回路例の部品記号を使用しています。特記のない場合、特性数値は Typ. 値を表記します。また、端子記号や部品記号の数字 (1~3 など) や記号 (U、V、W など) を“x”で表記している場合は、そのすべての端子や部品を指します。たとえば“VCCx 端子”は VCC1 端子、VCC2 端子を指します。

- 過電流保護ブランキング時間 $t_{BK(OCP)}$
- モータロック保護検出時間 t_{LD}
- モータロック保護保持時間 t_{LH}

10.1 端子説明

10.1.1 VCC1、VCC2 端子

VCC1、VCC2 端子は IC の制御回路電源入力端子です。VCC1 端子は、電源電圧低下保護機能 (10.7.2.2 項参照) を搭載しています。VCC1 端子と VCC2 端子は IC 内部で接続していないため、基板のパターンで接続します。また、電源リップルなどによる誤動作を防止するため、各端子にできるだけ短いパターンでコンデンサ C_{Px} (0.01 μ F ~ 0.1 μ F) を接続します。また、サージ電圧による破壊を防止するため、VCCx 端子と COM 端子間にツェナーダイオード DZ (18 V ~ 20 V) を接続します。VCCx 端子と COM 端子間に印加する電圧は、推奨制御電源電圧 V_{CC} (2 項参照) を満たすように設定します。

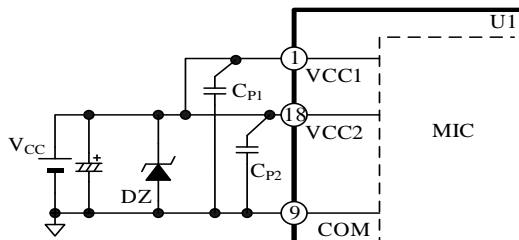


図 10-1 VCCx 端子周辺回路

10.1.2 OSC R 端子

図 10-2 に OSC R 端子の周辺回路を示します。OSC R 端子に接続する抵抗 R_{OSC} で、内部発振器の周波数を調整できます。 C_{OSC} はノイズ除去用のコンデンサで 0.1 μ F 程度です。図 10-3 にキャリア周波数 f_{PWM} と抵抗 R_{OSC} の関係を示します。OSC R 端子がオープンの場合、キャリア周波数は $f_c = 17$ kHz です。なお、以下の特性は内部発振器の周波数に依存します。

- 過電流保護保持時間 t_p
- 電流制限ブランキング時間 $t_{BK(OCL)}$

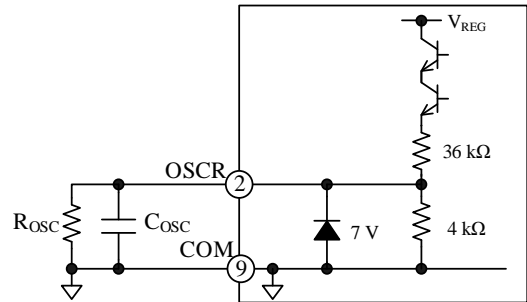


図 10-2 OSC R 端子の内部回路と周辺回路

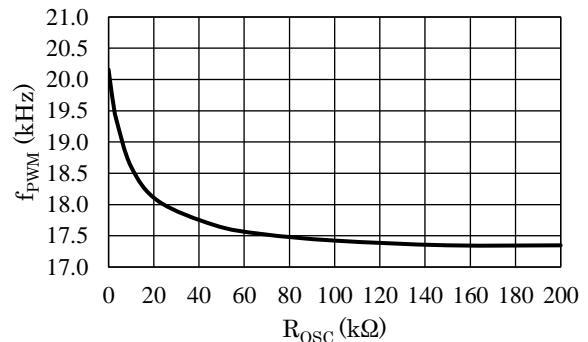


図 10-3 OSC R 端子代表特性

10.1.3 HUP、HVP、HWN 端子、HUN、HVN、HWP 端子

ホール素子の信号を入力します。HxP 端子には、プラス側、HxN 端子にはマイナス側の信号を入力します。また、図 10-4 のように、HxP 端子と HxN 端子間にはノイズ除去用のコンデンサ C_{Hx} (0.1 μ F 程度) を接続します。 C_{Hx} は IC の近くに配置し、できるだけ短いパターンで IC に接続します。本 IC は、ホール素子の異常信号を検出する機能を搭載しています (10.7.7 項参照)。

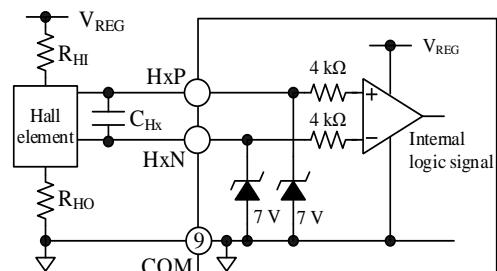


図 10-4 HxP 端子と HxN 端子の内部回路と周辺回路

10.1.4 COM 端子

COM 端子は IC の制御グランド端子です。制御グランドの電位が変動すると IC の誤動作の原因になるため、制御グランドの配線はパワーグランドと分けて、シャント抵抗 R_S のできるだけ近くに 1 点でかつできるだけ短く接続します（図 10-5 参照）。

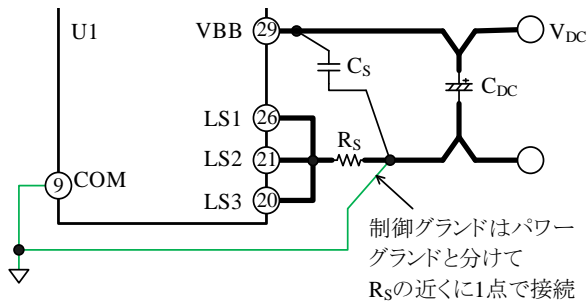


図 10-5 制御グランドの配線

10.1.5 VREG 端子

5.0 V レギュレータ出力です。ホール素子の電源などに使用できます。最大出力電流は 30 mA です。VREG 端子の出力を安定させるため、0.1 μ F 程度のコンデンサ C_{PR} を接続します。VREG 端子は、電源電圧低下保護機能を搭載しています。詳細は 10.7.1 項を参照してください。

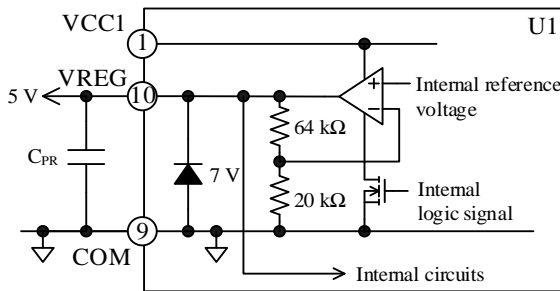


図 10-6 VREG 端子の内部回路図

10.1.6 MLP 端子

MLP 端子でモータロック保護機能の有効/無効を設定します。表 10-1 に MLP 端子の論理を示します。本 IC は、起動時（VCCx 端子電圧上昇時）に MLP 端子の論理を検出します。

図 10-7 に MLP 端子の内部回路図を示します。“L”にするときは MLP 端子をオープン状態に、“H”にするときは MLP 端子を VREG 端子に接続します。モータロック保護機能の詳細は 10.7.5 項を参照してください。

表 10-1 モータロック保護機能

MLP 端子	モータロック保護機能
L	有効
H	無効

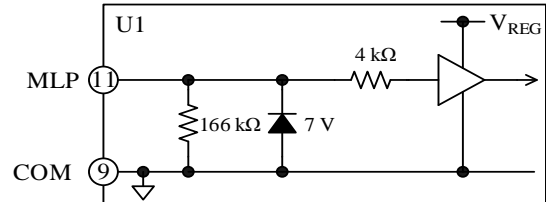


図 10-7 MLP 端子の内部回路図

10.1.7 FO 端子

エラー信号の出力端子です。機能の詳細は 10.6 項を参照してください。図 10-8 に FO 端子の内部回路を示します。FO 端子は IC 内部で P チャネルパワーMOSFET のドレインに接続されています。FO 端子は、直接マイコンの入力端子に接続できます。

過電流保護機能（OCP）が動作した場合、繰り返しの OCP 動作を避けるため、マイコンは、エラー信号が出力されてから $t_p = 15$ ms 以内に IC への入力信号を停止する必要があります（詳細は 10.7.3 項参照）。

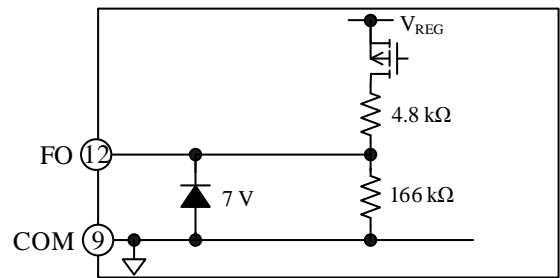


図 10-8 FO 端子の内部回路図

10.1.8 CW/CCW 端子

回転方向の設定端子です。表 10-2 にモータの回転方向と CW/CCW 端子の論理、図 10-9 に CW/CCW 端子の内部回路を示します。“L”にするときは GND 端子に、“H”にするときは VREG 端子に CW/CCW 端子を接続します。本 IC は、起動時（VCCx 端子電圧上昇時）に CW/CCW 端子の論理を検出し、その後常時 CW/CCW 端子の設定を読み込みます。

SX6812xMA シリーズ

表 10-2 モータの回転方向

CW/CCW 端子	モータの回転方向
L	反時計回り (CCW)
H	時計回り (CW)

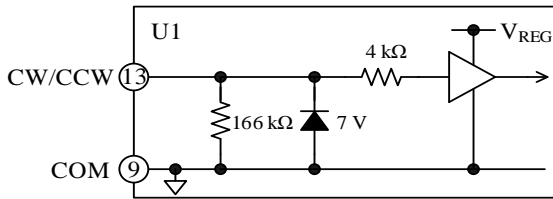


図 10-9 CW/CCW 端子の内部回路図

10.1.9 LA 端子

本 IC は進角機能を搭載しています。LA 端子に入力したアナログ電圧によって進角値が決まります。LA 端子の設定および進角機能の詳細は 10.5 項を参照してください。

10.1.10 FG 端子

FG 端子は、位置検出信号に基づいた回転パルス信号を出力します。回転パルス信号は U、V、W 相のホール素子信号の各エッジで反転します。FG 端子は図 10-10 のように、内部で COM 端子にプルダウンされています。

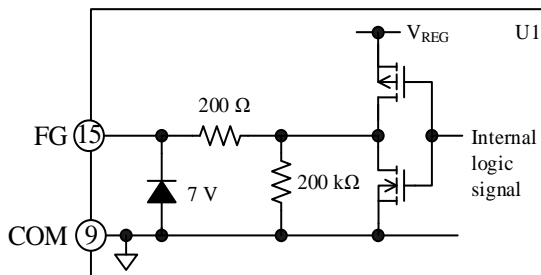


図 10-10 FG 端子の内部回路図

10.1.11 VSP 端子

VSP 端子にアナログ電圧を入力することでモータの回転速度を制御できます。速度制御の詳細は、10.4 項を参照してください。

10.1.12 OCP 端子

出力素子に流れる電流の過電流保護信号を入力

する端子です。OCP 端子に入力される電圧レベルに応じて、過電流制限機能 (OCL) か過電流保護機能 (OCP) が動作します。OCP 端子の周辺部品の設定および、これらの保護機能の詳細は、10.7.3 項を参照してください。

10.1.13 VBB 端子

VBB 端子は、DC (+) 電源入力端子です。全相のハイサイドパワー MOSFET のドレインに接続されています。VBB 端子と COM 端子の間に印加する電圧は、主電源電圧 V_{DC} (2 項参照) を満たすように設定します。

VBB 端子には、サージ電圧を抑えるためコンデンサ C_S (0.01 μF ~0.1 μF) を接続します。 C_S は平滑用電解コンデンサ C_{DC} と VBB 端子のできるだけ近くに配置し、VBB 端子に最短で接続します。

10.1.14 VB1、VB2、VB3 端子

VB1、VB2、VB3 端子にはハイサイド・フローティング電源のブートストラップコンデンサ C_{Bx} を接続します。起動時は、ローサイドの出力素子をオンして、 C_{Bx} を十分に充電します。

C_{Bx} の値は、式(1)と式(2)を満たす値から選定します。このとき、静電容量の許容誤差や DC バイアス特性を十分に考慮する必要があります。

$$C_{Bx}(\mu\text{F}) > 800 \times t_{L(\text{OFF})} \quad (1)$$

$$1 \mu\text{F} \leq C_{Bx} \leq 220 \mu\text{F} \quad (2)$$

ここで、
 $t_{L(\text{OFF})}$: ローサイドの出力素子の最長オフ時間(s) (C_{Bx} を充電しない時間)

ハイサイドのスイッチング動作が停止しているときも、 C_{Bx} の電圧は IC の電力消費で低下します。VBx 端子の電圧が制御動作停止電圧 $V_{BS(\text{OFF})}$ 以下に低下すると、ハイサイドの電源電圧低下保護回路 (UVLO_VB) が動作します (10.7.2.1 項参照)。最終的に実働動作で、起動時などの低周波数動作時も VBx 端子電圧が $V_{BS(\text{OFF})}$ の最大値 11.0 V より高い電圧を維持しているか確認が必要です。

図 10-11 のように SX6812xMA シリーズは、VCCx 端子と VBx 端子の間にブートストラップダイオード D_{BOOTx} と突入電流制限用抵抗 R_{BOOTx} を直列に内蔵しています。 C_{Bx} 充電時の時定数 τ は式(3)で算出できます。

$$\tau = C_{Bx} \times R_{BOOTx} \quad (3)$$

ここで、
 C_{Bx} : 調整した C_{Bx} の値
 R_{BOOTx} : $60 \Omega \pm 20 \%$

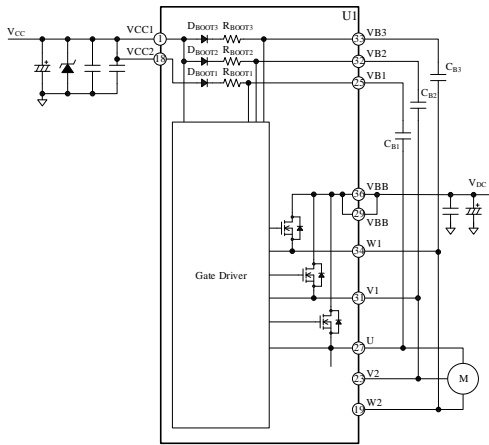


図 10-11 ブートストラップ回路

起動シーケンスに関しては 10.2 項、ブートストラップコンデンサの充電については 10.3 項を参照してください。

C_{Bx} (1 μF 程度) は必ず IC の近くに配置し、できるだけ短いパターンで VBx 端子と出力端子 (U, V1, W1) 間に接続します。

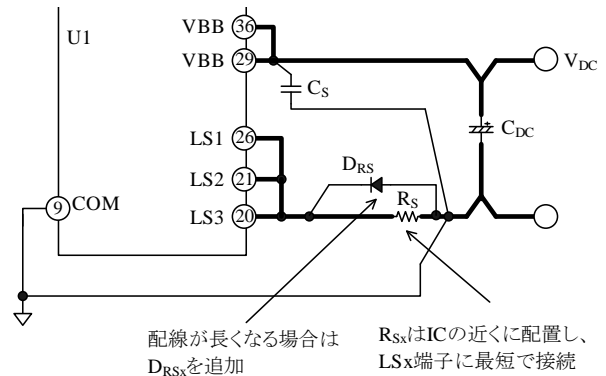
10.1.15 U、V1、V2、W1、W2 端子

これらの端子は U 相、V 相、W 相の出力端子で、モータに接続します。V1 端子と V2 端子、W1 端子と W2 端子は、基板上で必ず接続してください。また、U、V1、W1 端子は、それぞれ VB1、VB2、VB3 に対する基準端子です。U、V1、W1 端子には、ブートストラップコンデンサ C_{Bx} のマイナス側を接続します。出力端子 (U、V1、V2、W1、W2) には高圧が印加されるため、基板レイアウトで低圧ラインと十分に距離を確保したり、端子にコーティング剤を塗布したりするなど、絶縁対策が必要です。

10.1.16 LS1、LS2、LS3 端子

LS1、LS2、LS3 端子には、それぞれ U 相、V 相、W 相のローサイドパワー MOSFET のソースが接続されています。LSx 端子は外部で接続し、シャン

ト抵抗 R_s を接続します。 R_s は IC のできるだけ近くに配置し、LSx 端子と COM 端子間に最短で接続します。また、 R_s はインダクタンス成分の小さい抵抗を使用してください。配線のインダクタンス成分は誤動作の要因になるため、インダクタンス成分が極力小さくなるようにパターンを設計します。この配線が長い場合は、誤動作を防止するため LSx 端子と COMx 端子間に高速整流ダイオード D_{RS} を接続します。



配線が長くなる場合は D_{RSx} を追加
 R_{Sx} は IC の近くに配置し、LSx 端子に最短で接続

図 10-12 LSx 端子周りの配線

10.2 起動動作

V_{CCx} 端子電圧が $V_{CC(ON)} = 11.5 \text{ V}$ に達すると、本 IC は動作を開始します。このとき、MLP 端子の情報 (モータロック保護機能の有効/無効) と、CW/CCW 端子の情報 (モータの回転方向) を検出し、制御に反映します。その後、出力デューティを制御するため VSP 端子電圧を上昇させます。起動時、IC は VSP 端子電圧に応じて以下のように動作します。

- $V_{SP} < 1.0 \text{ V}$
すべての出力信号はオフ状態です。
- $1.0 \text{ V} \leq V_{SP} < 2.1 \text{ V}$
ブートストラップコンデンサの充電動作をします。詳細は 10.3 項を参照してください。
- $2.1 \text{ V} \leq V_{SP} \leq 5.4 \text{ V}$
VSP 端子電圧に応じて出力デューティを制御します。起動時は、位置検出信号 Hx の周波数が、1.0 Hz 未満の範囲は 120° 通電で駆動し、周波数が 1.0 Hz 以上 (電気角 60° で位置検出信号を検出している状態) になると、 180° 通電信号を生成し、モータを駆動します。

表 10-3 に時計回り、表 10-4 に反時計回りの 120° 通電駆動時の真理値表を示します。また、図 10-17

に時計回り（進角なし）、図 10-18 に時計回り（進角 15°）、図 10-19 に反時計回りの各端子動作波形を示します。図内の S_U 、 S_V 、 S_W と S_X 、 S_Y 、 S_Z は、それぞれ IC 内部で生成される信号です。

設定した方向と逆に回転していると検出した場合は、電気角 60°で即座に 120°通電駆動に切り替わります。逆回転検出機能の詳細は 10.7.6 項を参照してください。

電源の起動、停止のシーケンスにおいて以下の内容には注意が必要です。

- 起動時は、必ず最後に VSP 端子の電圧を上昇させ、停止時は、必ず最初に VSP 端子の電圧を低下させてください。
- モータロック保護機能を有効（MLP = L）に設定している場合は、起動時の VBB 端子電圧の印加タイミングに注意が必要です。起動時は、VCCx 端子電圧を印加して VREG 端子電圧が上昇してから、モータロック保護検出時間以内に主電源電圧を印加し、VBB 端子電圧を上昇させてください。モータロック保護検出時間以上経過しても、位置検出信号が変化しない場合、IC はモータがロック状態であると判断し、モータロック保護機能（10.7.5 項参照）が動作します。

本 IC は、テストモードで動作させることができます。テストモード時は、120°通電動作時のハイサイド素子のデューティは 100%、サーマルシャットダウンは無効、進角値は 0°固定です。テストモードで動作させるためには、VSP 端子電圧を 8.1 V 以上、かつ LA 端子電圧を 2.75 V (typ.)に印加した状態で、IC を起動します。

10.3 ブートストラップコンデンサの充電

起動時はブートストラップ回路用コンデンサ C_{Bx} を十分に充電する必要があります。起動時、VSP 端子電圧 V_{SP} が $1.0\text{ V} \leq V_{SP} < 2.1\text{ V}$ の範囲では、IC は C_{Bx} を充電するために、PWM 周期ごとにローサイドのパワーMOSFET をオンします。 V_{SP} が 2.1 V 以上になると、VSP 端子電圧に応じて速度を制御します（10.4 項参照）。ただし、 $1.0\text{ V} \leq V_{SP} < 2.1\text{ V}$ の範囲で、モータが設定に対して逆に回転している場合や、1.0 Hz 以上で惰性回転している場合は、 C_{Bx} を充電しません。また、起動時に VSP 端子電圧が急激に 2.1 V 以上まで上昇した場合は、 $9\text{ ms} \pm 5\%$ の期間、ブートストラップコンデンサを充電してから、速度制御を開始します。

10.4 速度制御

モータの回転速度は、VSP 端子に入力するアナログ電圧で制御されます。 $2.1\text{ V} \leq V_{SP} \leq 5.4\text{ V}$ の範囲では、VSP 端子電圧に応じて出力デューティ制御をします。 $V_{SP} < 2.1\text{ V}$ の範囲の動作（起動動作）は、10.2 項を参照してください。

VSP 端子の電圧 V_{SP} は、7 ビット AD コンバータでデジタル変換され、この値に応じて出力信号のデューティが変化します。 V_{SP} が上昇するほどデューティが大きくなり、モータの速度も上昇します。VSP 端子電圧 V_{SP} デューティの関係を図 10-13 に示します。 V_{SP} が 5.4 V 以上の範囲では、デューティ 100%で制御します。

VSP 端子の周辺回路と内部回路を図 10-14 に示します。VSP 端子に印加する電圧 V_{SPP} は絶対最大定格 10 V 未満になるように設定してください。 R_{SP} は 100 Ω 程度、 C_{SP} は 0.1 μF 程度です。

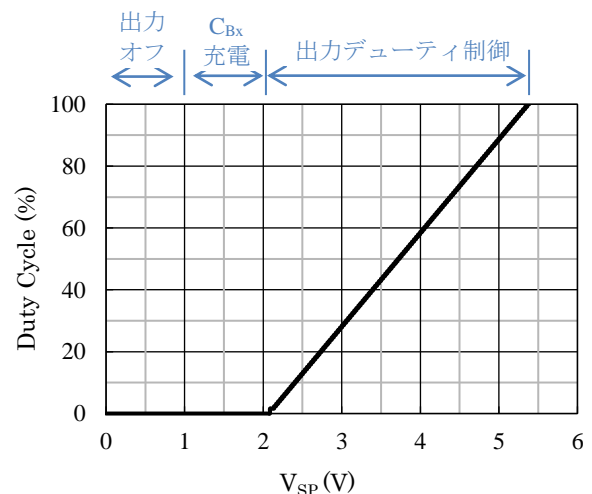


図 10-13 VSP 端子電圧とデューティの関係

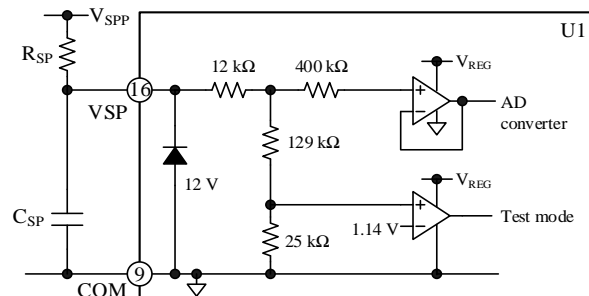


図 10-14 VSP 端子の内部回路図と周辺回路

10.5 進角機能

本 IC は進角機能を搭載しています。LA 端子に入力したアナログ電圧によって進角値が決まります。図 10-15 のように、VREG 端子電圧を抵抗 R_{LA1} 、 R_{LA2} で分圧した電圧を、LA 端子に入力します。LA 端子電圧と進角値の関係を図 10-16 に示します。進角値を設定した場合、1 相分のホール信号 4 周期ごとに $\pm 0.9375^\circ$ ずつ、設定された進角値まで変化します。

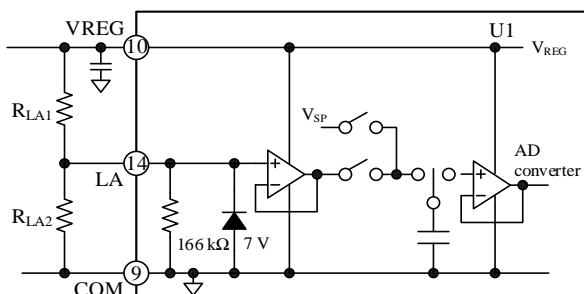


図 10-15 LA 端子の内部回路図と周辺回路

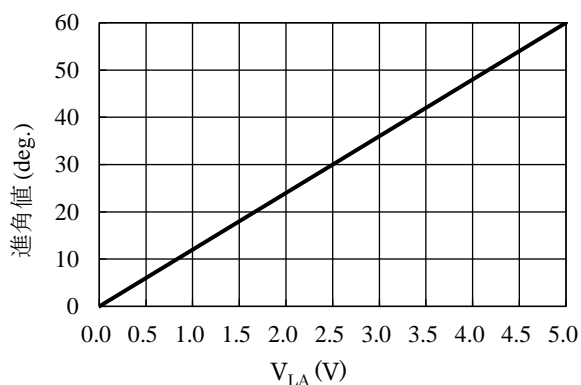


図 10-16 LA 端子電圧と進角値の関係

表 10-3 120°通電駆動時の真理値表（時計回り）

位置検出信号			U相		V相		W相	
HU	HV	HW	ハイサイド素子	ローサイド素子	ハイサイド素子	ローサイド素子	ハイサイド素子	ローサイド素子
H	L	H	オフ	オン	オン	オフ	オフ	オフ
H	L	L	オフ	オン	オフ	オフ	オン	オフ
H	H	L	オフ	オフ	オフ	オン	オン	オフ
L	H	L	オン	オフ	オフ	オン	オフ	オフ
L	H	H	オン	オフ	オフ	オフ	オフ	オン
L	L	H	オフ	オフ	オン	オフ	オフ	オン
L	L	L	オフ	オフ	オフ	オフ	オフ	オフ
H	H	H	オフ	オフ	オフ	オフ	オフ	オフ

表 10-4 120°通電駆動時の真理値表（反時計回り）

位置検出信号			U相		V相		W相	
HU	HV	HW	ハイサイド素子	ローサイド素子	ハイサイド素子	ローサイド素子	ハイサイド素子	ローサイド素子
L	H	L	オフ	オン	オン	オフ	オフ	オフ
L	H	H	オフ	オン	オフ	オフ	オン	オフ
L	L	H	オフ	オフ	オフ	オン	オン	オフ
H	L	H	オン	オフ	オフ	オン	オフ	オフ
H	L	L	オン	オフ	オフ	オフ	オフ	オン
H	H	L	オフ	オフ	オン	オフ	オフ	オン
H	H	H	オフ	オフ	オフ	オフ	オフ	オフ
L	L	L	オフ	オフ	オフ	オフ	オフ	オフ

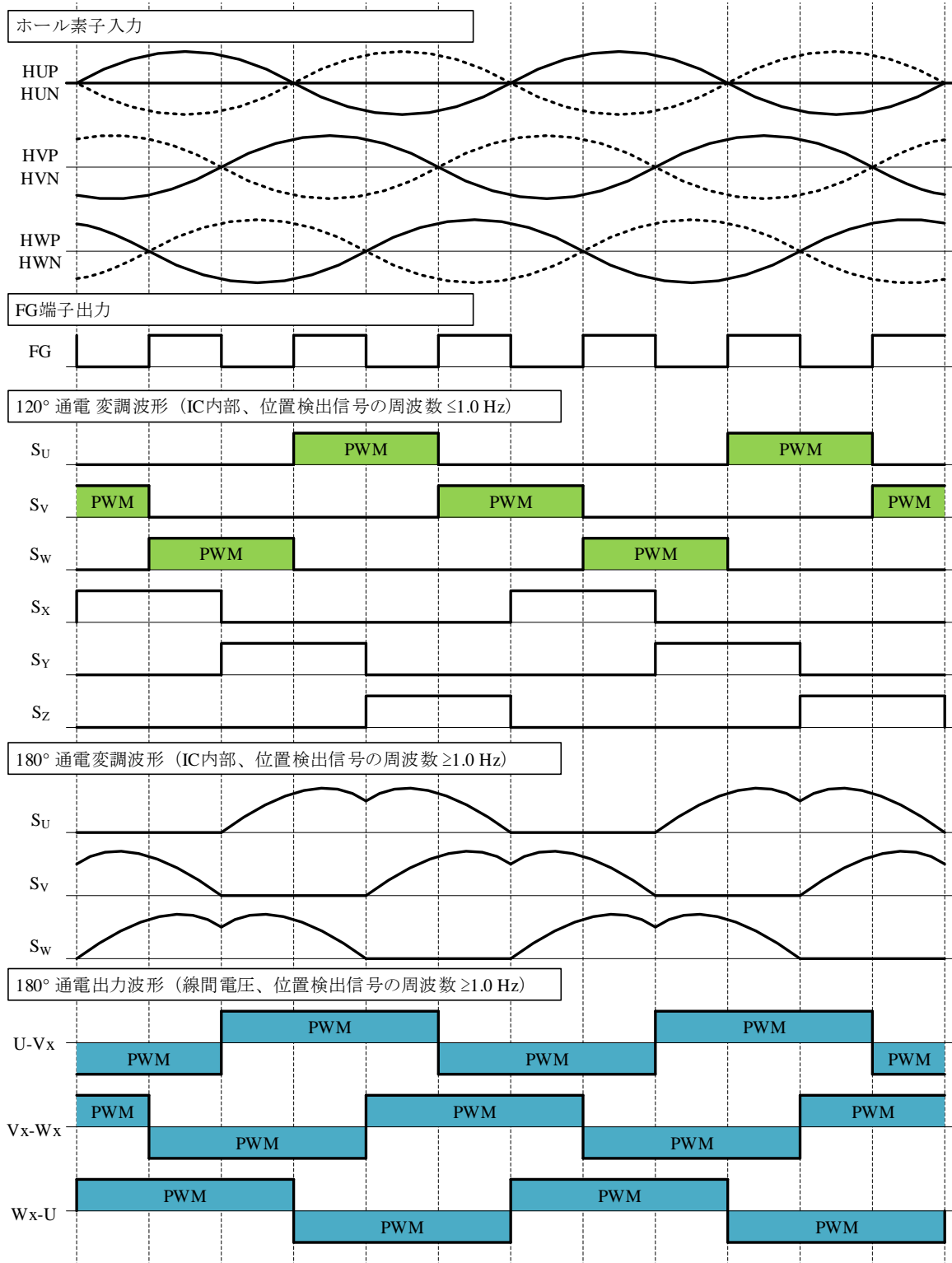


図 10-17 動作波形 (時計回り、進角なし)

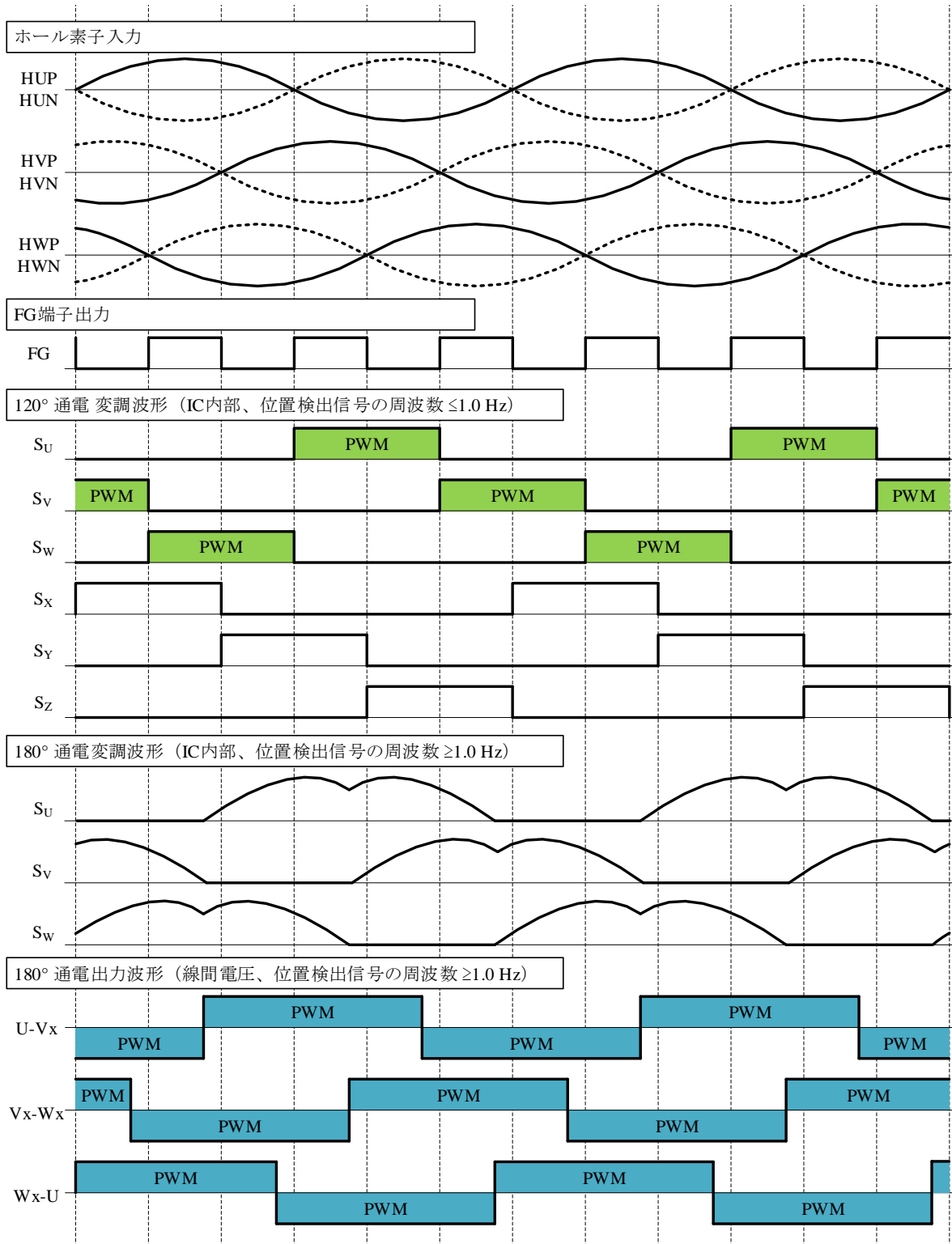


図 10-18 動作波形（時計回り、進角 15°）

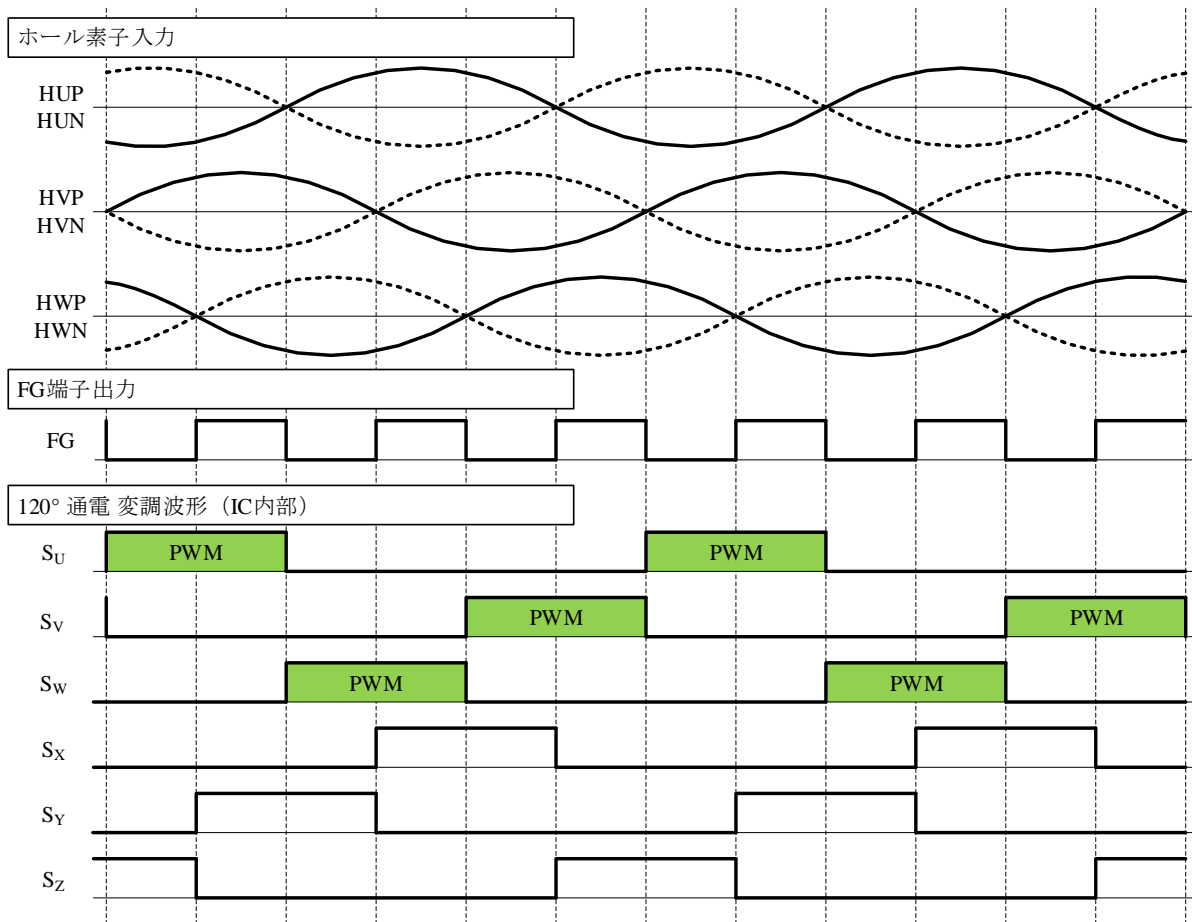


図 10-19 動作波形 (反時計回り)

10.6 エラー出力

以下の保護機能が動作すると、FO 端子に接続している内部の P チャネルパワーMOSFET がオンし、FO 端子は“H”状態（約 5 V）になります。定常動作時の FO 端子は“L”状態です。

保護機能の詳細は 10.7 項を参照してください。

- VREG 端子電圧低下保護機能 (UVLO_VREG)
- 過電流保護機能 (OCP)
- サーマルシャットダウン (TSD)
- モータロック保護機能 (MLP)
- 逆回転検出機能
- ホール信号異常検出機能

OCP 動作時の FO 端子のエラー出力時間は、IC 内部で固定されています。OSCR 端子がオープンの場合、 $t_p = 15 \text{ ms (typ.)}$ です (10.7.3 項参照)。エラー信号は、マイコンの割込みポート (INT) に入力し、 t_p 以内に IC への入力信号を停止するなどの処理をします。

10.7 保護機能

本項では、SX6812xMA シリーズに搭載されている、電源電圧の低下保護、過電流保護、モータの異常状態検出などの、豊富な保護機能について説明します。

10.7.1 VREG 端子電圧低下保護機能 (UVLO_VREG)

VREG 端子の電圧が、 $V_{UVRL} = 3.6 \text{ V}$ 以下になると、VREG 端子電圧低下保護機能 (UVLO_VREG) が動作し、ハイサイドとローサイドのパワーMOSFET をオフにします。VREG 端子の電圧が、 $V_{UVRH} = 4.0 \text{ V}$ 以上になると、UVLO_VREG を解除します。UVLO_VREG が解除されると、ハイサイドとローサイドのパワーMOSFET は、位置検出信号に従って動作します。UVLO_VREG 動作期間は FO 端子出力が“H”になり、エラー信号を出力します。

10.7.2 電源電圧低下保護機能 (UVLO)

出力素子のゲート駆動電圧が低下すると、出力素子の定常損失が増加して熱破壊する場合があります。これを防止するため、電源電圧低下保護機能 (UVLO : Undervoltage Lockout) を搭載しています。UVLO は VBx 端子 (ハイサイド) と VCC1 端子 (ローサイド) にそれぞれ搭載しています。

10.7.2.1. VBx 端子 (UVLO_VB)

VBx 端子と出力端子間 (U、V1/V2、W1/W2) の電圧 (以下 VBx-HSx 間電圧) が、 $V_{BS(OFF)} = 10.0 \text{ V}$ 以下になると UVLO_VB が動作し、ハイサイドのパワーMOSFET をオフにします。VBx-HSx 間電圧が上昇し、 $V_{BS(ON)} = 10.5 \text{ V}$ 以上になると、UVLO_VB が解除され、ハイサイドのパワーMOSFET は、位置検出信号に従って動作します。

10.7.2.2. VCC1 端子 (UVLO_VCC)

VCC1 端子の電圧が $V_{CC(OFF)} = 11.0 \text{ V}$ 以下になると、ハイサイドとローサイドのパワーMOSFET をオフにします。VCC1 端子の電圧が上昇し、 $V_{CC(ON)} = 11.5 \text{ V}$ 以上になると、UVLO_VCC を解除します。UVLO_VCC が解除されると、ハイサイドとローサイドのパワーMOSFET は、位置検出信号に従って動作します。

10.7.3 過電流制限機能 (OCL)、過電流保護機能 (OCP)

本 IC は、過電流制限機能 (OCL : Overcurrent Limit) と、過電流保護機能 (OCP : Overcurrent Protection) の 2 種類の過電流保護機能を搭載しています。

図 10-20 に、OCP 端子の内部回路と周辺回路を示します。OCP 端子には、図 10-20 のようにシャント抵抗 R_S の電圧を OCP 端子に入力し、過電流を検出します。OCP 端子は内部でプルアップされており、 R_S に電流が流れると、電流に比例して OCP 端子電圧が上昇します。

U 端子、V1/V2 端子、W1/W2 端子やその配線がグランドと短絡 (地絡) すると、IC は過電流を検出できません。地絡モードになると出力素子が破壊する可能性があるため、注意が必要です。

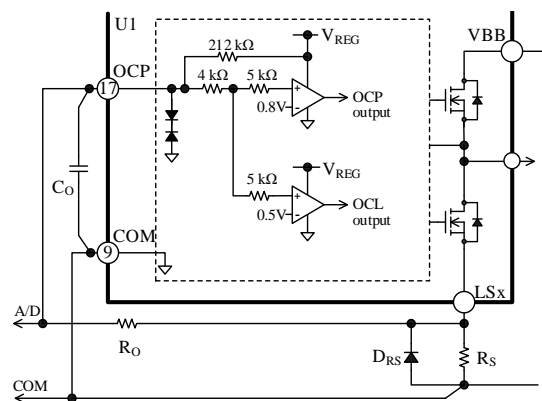


図 10-20 OCP 端子の内部回路と周辺回路

過電流制限機能 (OCL) は、低い過電流レベルの保護機能です。OCP 端子電圧が $V_{LIM} = 0.50 \text{ V}$ 以上の状態が、ブランキング時間 ($OSCR = \text{Open}$ のとき $t_{BK(OCL)} = 1.9 \mu\text{s}$) 以上継続すると、ハイサイドとローサイドのパワーMOSFET をオフにします。

OCL は、PWM 周期ごとに自動的に解除されます。

過電流保護機能 (OCP) は、急峻な過大電流に対する保護です。過大電流が流れて OCP 端子の電圧が $V_{TRIP} = 0.8 \text{ V}$ 以上になり、その状態をブランキング時間 ($OSCR = \text{Open}$ のとき $t_{BK(OCP)} = 1.3 \mu\text{s}$) 以上継続すると、OCP が動作します。OCP が動作すると、ハイサイドとローサイドのパワーMOSFET を一定時間 ($OSCR = \text{Open}$ のとき $t_p = 15 \text{ ms}$) オフにします。その後、ハイサイドとローサイドのパワーMOSFET は、位置検出信号に従って動作します。OCP が動作している間は、FO 端子が“H”になり、エラー信号を出力します。

過電流保護機能の目的は、出力素子が短絡するなどの異常状態の検出です。短絡モードを繰り返すと出力素子が破壊する可能性があるため、エラー信号検出時は、すぐにマイコンでモータの運転を停止する設定にしてください。その後、IC の動作を再開させる場合は、動作停止から少なくとも 2 秒以上経過してから、再開させてください。

シャント抵抗 R_S は、以下の条件を満たすように設定します。

- シャント抵抗推奨値 R_S を満たす値 (2 項参照)
- OCP 端子の入力電圧が絶対最大定格の入力電圧 $2 V_{IN(2)}$ の範囲内 (1 項参照)
- 出力素子に流れる電流が絶対最大定格の出力電流 (パルス) I_{OP} 未満 (1 項参照)

R_S には高周波スイッチング電流が流れるので、内部インダクタンスが小さく、かつ許容損失を満足するものを使用します。

10.7.4 サーマルシャットダウン (TSD)

本 IC は、サーマルシャットダウン (TSD : Thermal Shutdown) を搭載しています。過負荷による消費電力の増加や IC 周囲温度の上昇などで IC が過熱状態になると、IC はハイサイドとローサイドのパワーMOSFET をオフにします。

温度は、ゲート駆動用 MIC 内の TSD 回路で検出しています (図 5-1 参照)。ゲート駆動用 MIC のジャンクション温度 $T_{J(DRV)}$ が $T_{DH} = 130 \text{ }^\circ\text{C}$ (typ.) を超えると TSD が動作します。その後、 $T_{J(DRV)}$ が $T_{DL} = 90 \text{ }^\circ\text{C}$ (typ.) 以下になると TSD を解除します。TSD 解除後は入力信号に従って動作します。TSD 動作期間は FO 端子出力が“H”になり、エラー信号

を出力します。ただし、出力素子のジャンクション温度と検出温度 $T_{J(DRV)}$ は一致しないため、過熱破壊防止用として TSD 機能を使用しないでください。

10.7.5 モータロック保護機能 (MLP)

モータが駆動中に、位置検出信号が電気角で 60° 以上変化しない状態が、モータロック保護検出時間 ($OSCR = \text{Open}$ のとき $t_{LD} = 6 \text{ s}$) 以上継続した場合、モータロック保護機能 (MLP : Motor Lock Protection) が動作します。

MLP が動作すると、ハイサイドとローサイドのパワーMOSFET を一定時間 ($OSCR = \text{Open}$ のとき $t_{LH} = 35 \text{ s}$) オフにします。その後、ハイサイドとローサイドのパワーMOSFET は、位置検出信号に従って動作します。

MLP が動作している間は、FO 端子が“H”になり、エラー信号を出力します。また、いずれかのパワーMOSFET に直流電流が流れるため、パワーMOSFET のジャンクション温度が上昇します。ジャンクション温度が絶対最大定格を超えないよう注意してください。

10.7.6 逆回転検出機能

実際のモータの回転方向が、設定した回転方向と一致しない場合、逆回転検出機能が動作して FO 端子を“H”にします (エラー信号出力)。モータの回転方向が、設定した回転方向になると FO 端子は“L”になります。モータが回転している間に逆回転を検出した場合は、電気角 60° で即座に 120° 通電駆動に切り替わります。

表 10-5 逆回転検出時の駆動方式

CW/CCW 端子の設定	モータの回転方向	駆動方式
L (反時計回り)	時計回り	120° 通電駆動
	反時計回り	180° 通電駆動
H (時計回り)	時計回り	180° 通電駆動
	反時計回り	120° 通電駆動

10.7.7 ホール信号異常検出機能

本 IC は、図 10-21 のようにホール素子からの信号をコンパレータに入力し、コンパレータの出力を位置検出信号として使用します。

位置検出信号 (HU、HV、HW) が、すべて“H”、またはすべて“L”になった場合は、ホール信号異常検出機能が動作し、ハイサイドとローサイドのパワーMOSFET をオフにします。位置検出信号が上記の条件以外の入力条件になると、ハイサイドとローサイドのパワーMOSFET は位置検出信号に従って動作します。位置検出信号と出力素子の真理値表は、表 10-3、表 10-4 を参照してください。ホール信号異常検出機能が動作している間は、FO 端子が“H”になり、エラー信号を出力します。

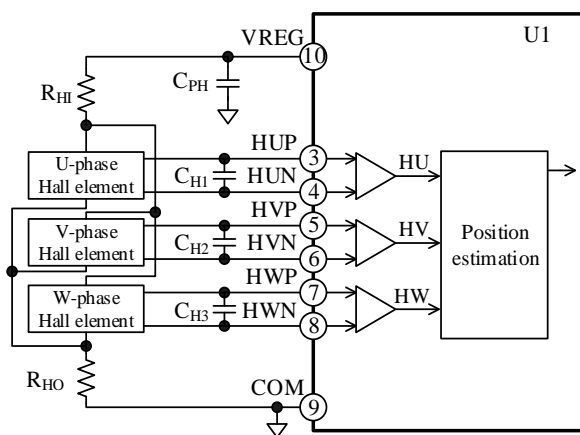


図 10-21 HxP 端子と HxN 端子の内部回路と周辺回路

11. 設計上の注意点

11.1 パターンレイアウト

図 11-1 のようにモータドライバは、高周波かつ高電圧の電流経路が存在し、基板のパターンや部品の実装条件が、動作、ノイズ、損失などに大きく影響します。

そのため、高周波電流ループは極力小さく、パターンを太くして、ラインインピーダンスを低くする必要があります。また、グラウンドラインは輻射ノイズに大きな影響を与えるため、極力太く、短く配線します。

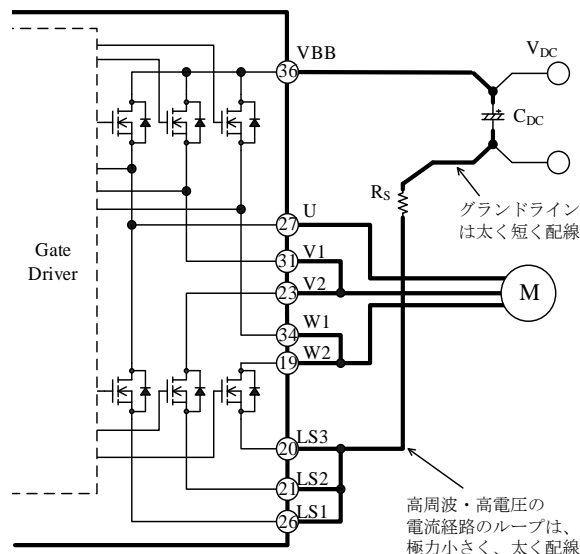


図 11-1 高周波かつ高電圧の電流経路

11.2 IC の特性を測定する際の注意

IC 単体で内部の出力素子 (パワーMOSFET) のリーク電流を測定する場合、出力端子 (U、V1、V2、W1、W2) や LSx 端子、COM 端子を適切に処理しないと、出力素子を破壊する可能性があるため、注意が必要です。リーク電流を測定するときは、各出力素子のゲートとソースを同電位にする必要があります。また、各出力素子は、IC 内部で以下のように接続されているため、注意が必要です。

- すべてのハイサイド出力素子のドレインは、IC 内部で VBB 端子に接続
- U 相のハイサイド出力素子のソースとローサイド出力素子のドレインは、IC 内部で U 端子に接続 (V 相と W 相のハイサイドとローサイドの出力素子は、IC 内部で接続されていません。)
- ハイサイド出力素子のゲートは、IC 内部で出力端子にプルダウン
- ローサイド出力素子のゲートは、IC 内部で COM 端子にプルダウン

例として、図 11-2 に U 相ハイサイド出力素子 (Q_{IH})、図 11-3 に U 相ローサイド出力素子 (Q_{IL}) の測定回路を示します。記載のない端子はすべてオープンです。ハイサイドの出力素子を測定する場合は、測定する端子以外はすべてオープンにします。ローサイドの出力素子を測定する場合は、測定する LSx 端子だけを COM 端子に接続し、それ以外はオープンにします。

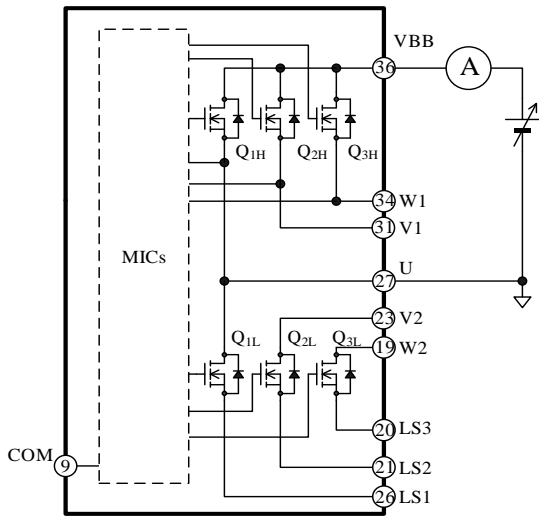


図 11-2 U相ハイサイド出力素子 (Q1H) リーク電流測定回路

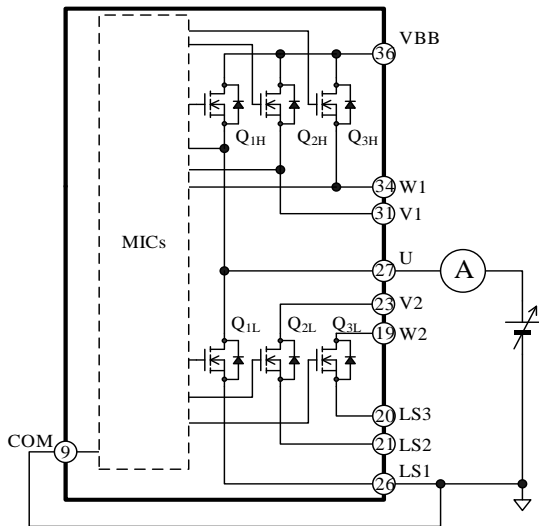


図 11-3 U相ローサイド出力素子 (Q1L) リーク電流測定回路

12. 損失の計算とジャンクション温度の推定

正弦波駆動、3相変調方式において、出力素子（パワーMOSFET 全素子）の損失とジャンクション温度の推定方法を以下に示します。なお、損失とジャンクション温度は、弊社 HP に掲載している計算ツールを用いて簡単に計算できます。

- DT0050 SX6812xMA シリーズ損失計算ツール

https://www.semicon.sanken-ele.co.jp/calc-tool/mosfet_caltool.jp.html

パワーMOSFET の損失は、定常損失 P_{RON} 、スイッチング損失 P_{SW} とボディーダイオードの定常損失 P_{SD} の合計です。ここで P_{RR} は他の損失に対して割合が小さいため無視できるものとします。

損失 (P_{RON} 、 P_{SW} 、 P_{SD}) とジャンクション温度 (全素子動作時) は、以下の手順で算出します。

12.1 パワーMOSFET の定常損失 P_{RON}

パワーMOSFET の定常損失 P_{ON} は、13.3.1 項の $R_{DS(ON)} - I_D$ 特性より、図 12-1 のように I_D の使用範囲における 1 次近似式 ($R_{DS(ON)} = \alpha \times I_D + \beta$) を算出します。

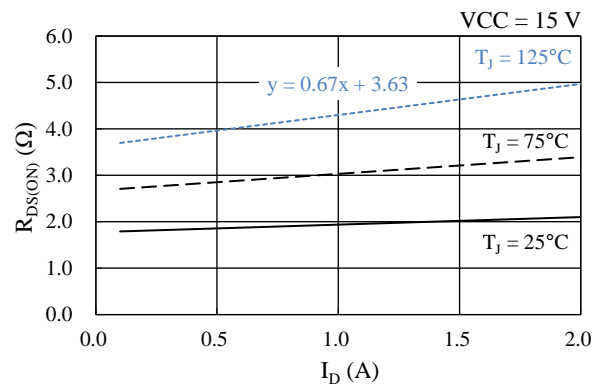


図 12-1 $R_{DS(ON)} - I_D$ 特性の 1 次近似式

パワーMOSFET の定常損失 P_{RON} は、この 1 次近似式の係数を用いて、次式で計算できます。

$$\begin{aligned}
 P_{RON} &= \frac{1}{2\pi} \int_0^\pi I_D(\varphi)^2 \times R_{DS(ON)}(\varphi) \times DT \times d\varphi \\
 &= 2\sqrt{2}\alpha \left(\frac{1}{3\pi} + \frac{3}{32} M \times \cos\theta \right) I_M^3 \\
 &\quad + 2\beta \left(\frac{1}{8} + \frac{1}{3\pi} M \times \cos\theta \right) I_M^2 \quad (4)
 \end{aligned}$$

ここで、

I_D : パワーMOSFET のドレイン電流 (A)

$R_{DS(ON)}$: パワーMOSFET のオン抵抗 (Ω)

DT : デューティ

$$DT = \frac{1 + M \times \sin(\varphi + \theta)}{2}$$

M : 変調率 (0~1)

$\cos\theta$: モータ力率 (0~1)

I_M : モータ電流実効値 (A)

α : $R_{DS(ON)}-I_D$ 特性の 1 次近似式の傾き
 β : $R_{DS(ON)}-I_D$ 特性の 1 次近似式の切片

12.2 パワーMOSFET のスイッチング損失 P_{sw}

モータの実効電流が I_M のときの、パワーMOSFET のスイッチング損失 P_{sw} は、次式で算出できます。

$$P_{sw} = \frac{\sqrt{2}}{\pi} \times f_c \times \alpha_E \times I_M \times \frac{V_{DC}}{300} \quad (5)$$

ここで、
 f_c : キャリア周波数 (Hz)
 V_{DC} : 主電源電圧 (V)
 (VBB 端子入力電圧)
 α_E : スwitching損失グラフの傾き
 (13.3.2 項スitching損失参照)

12.3 ボディーダイオードの定常損失 P_{SD}

パワーMOSFET のボディーダイオードの定常損失 P_{SD} は、13.3.1 項の V_{SD} の I_{SD} 特性より、図 12-2 のように I_{SD} の使用範囲における 1 次近似式 ($V_{SD} = \alpha \times I_{SD} + \beta$) を算出します。

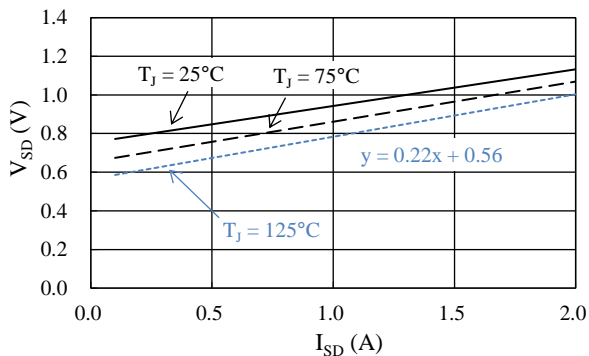


図 12-2 $V_{SD}-I_{SD}$ 特性の 1 次近似式

パワーMOSFET のボディーダイオードの定常損失 P_{SD} は、この 1 次近似式の係数を用いて、次式で計算できます。

$$P_{SD} = \frac{1}{2\pi} \int_0^\pi V_{SD}(\varphi) \times I_{SD}(\varphi) \times (1 - DT) \times d\varphi$$

$$= \frac{1}{2} \alpha \left(\frac{1}{2} - \frac{4}{3\pi} M \times \cos \theta \right) I_M^2 + \frac{\sqrt{2}}{\pi} \beta \left(\frac{1}{2} - \frac{\pi}{8} M \times \cos \theta \right) I_M \quad (6)$$

ここで、
 V_{SD} : ボディーダイオードの順電圧 (V)
 I_{SD} : ボディーダイオードの順電流 (A)
 DT : デューティ

$$DT = \frac{1 + M \times \sin(\varphi + \theta)}{2}$$

M : 変調率 (0~1)
 $\cos \theta$: モータ力率 (0~1)
 I_M : モータ電流実効値 (A)
 α : $V_{SD}-I_{SD}$ 特性の 1 次近似式の傾き
 β : $V_{SD}-I_{SD}$ 特性の 1 次近似式の切片

12.4 パワーMOSFET のジャンクション温度の推定

全素子動作時のパワーMOSFET のジャンクション温度 T_J は次式で推定できます。

$$T_J = R_{J-C} \times \{(P_{RON} + P_{SW} + P_{SD}) \times 6\} + T_C \quad (7)$$

R_{J-C} : 全素子動作時のパワーMOSFET 製品のジャンクション-ケース間熱抵抗
 T_C : ケース温度 (°C) (測定位置は図 3-2 参照)

13. 代表特性グラフ

13.1 過渡熱抵抗特性グラフ

以下に、定常熱抵抗を 1 とした場合の過渡熱抵抗（過渡熱抵抗比率）を示します。

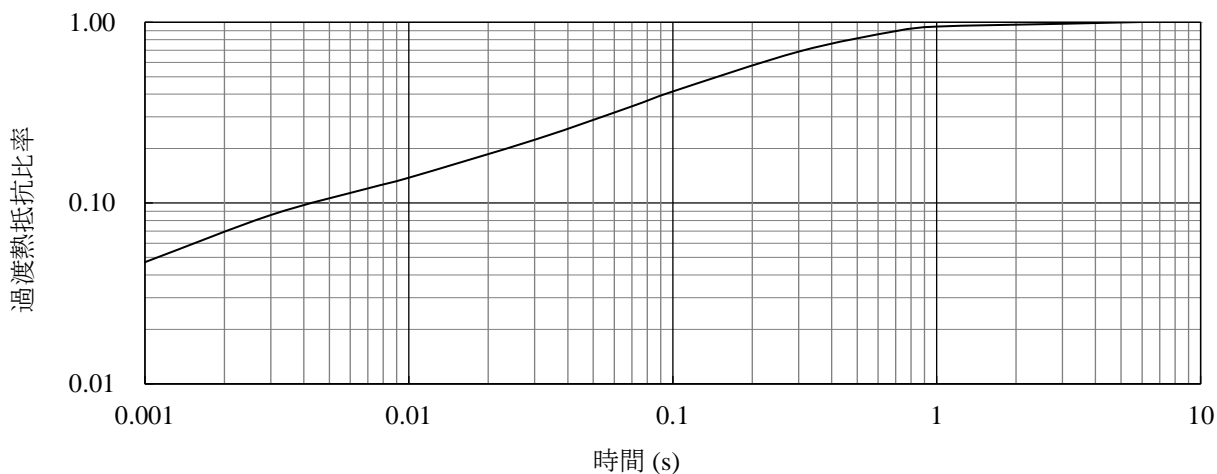


図 13-1 SX68127MA 過渡熱抵抗比率

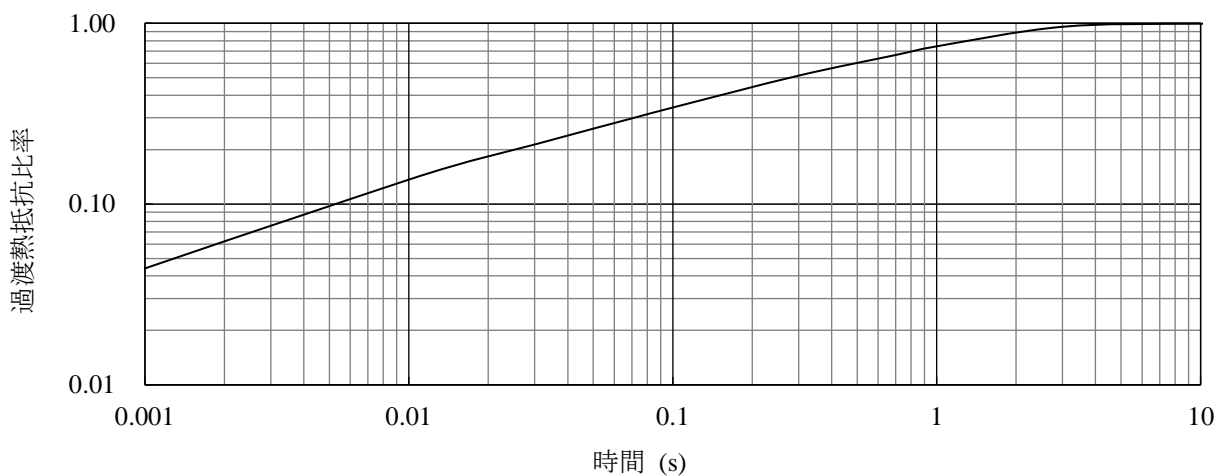


図 13-2 SX68128MA 過渡熱抵抗比率

13.2 制御部代表特性グラフ

図 13-5～図 13-23 に制御部の各種依存性および温度特性を示します。T_Jは制御部のジャンクション温度です。

表 13-1 制御部代表特性一覧

図番号	表題
図 13-3	制御電源電流 (1 相) I _{BS} 温度特性 (V _{SP} = 0 V)
図 13-4	制御電源電流 (1 相) I _{BS} 温度特性 (V _{SP} = 5.4 V)
図 13-5	制御電源電流 I _{CC} 温度特性
図 13-6	制御電源動作開始電圧 V _{BS(ON)} 温度特性
図 13-7	制御動作停止電圧 V _{BS(OFF)} 温度特性
図 13-8	制御動作開始電圧 V _{CC(ON)} 温度特性
図 13-9	制御動作停止電圧 V _{CC(OFF)} 温度特性
図 13-10	MLP 端子ハイレベル入力電流入力電流 I _{IH1_MLP} 温度特性
図 13-11	CW/CCW 端子ハイレベル入力電流 I _{IH1_CW/CCW} 温度特性
図 13-12	LA 端子ハイレベル入力電流 I _{IH1_LA} 温度特性
図 13-13	VSP 端子ハイレベル入力電流 I _{IH1_VSP} 温度特性
図 13-14	OCP 端子ハイレベル入力電流 I _{IH2_OCP} 温度特性
図 13-15	FG 端子ハイレベル出力電圧 V _{OH} 温度特性
図 13-16	FO 端子ハイレベル出力電圧 V _{FO(H)} 温度特性
図 13-17	MLP 端子、CW/CCW 端子ハイレベルしきい電圧 V _{IH} 温度特性
図 13-18	MLP 端子、CW/CCW 端子ローレベルしきい電圧 V _{IL} 温度特性
図 13-19	UVLO_VB フィルタ時間温度特性
図 13-20	UVLO_VCC フィルタ時間温度特性
図 13-21	電流リミッタ基準電圧 V _{LIM} 温度特性
図 13-22	過電流保護動作電圧 V _{TRIP} 温度特性
図 13-23	電流リミッタブランキング時間 t _{BK(OCL)} + 内部遅延時間 t _D 温度特性
図 13-24	過電流保護ブランキング時間 t _{BK(OCP)} + 内部遅延時間 t _D 温度特性
図 13-25	過電流保護保持時間 t _p 温度特性
図 13-26	VREG 端子電圧 V _{REG} 温度特性

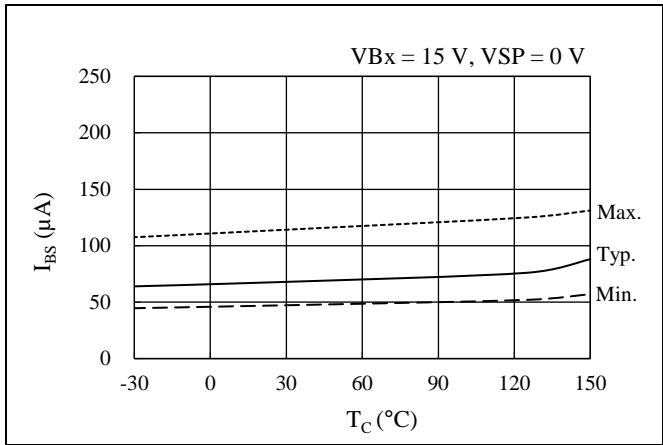


図 13-3 制御電源電流 (1 相) I_{BS} 温度特性
($V_{SP} = 0$ V)

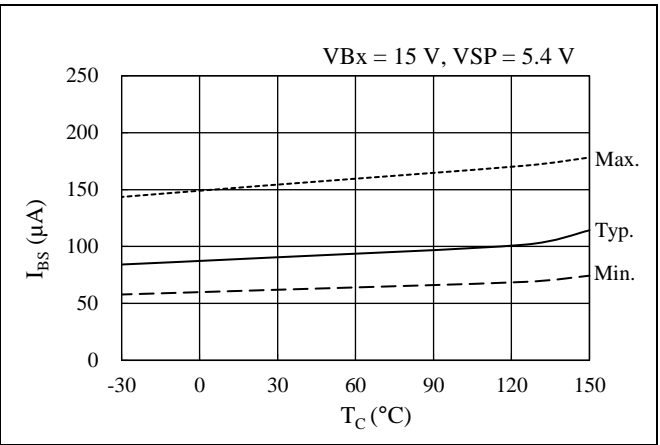


図 13-4 制御電源電流 (1 相) I_{BS} 温度特性
($V_{SP} = 5.4$ V)

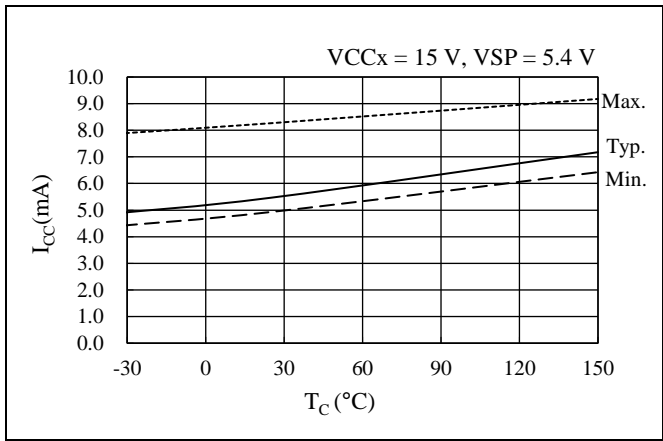


図 13-5 制御電源電流 I_{CC} 温度特性

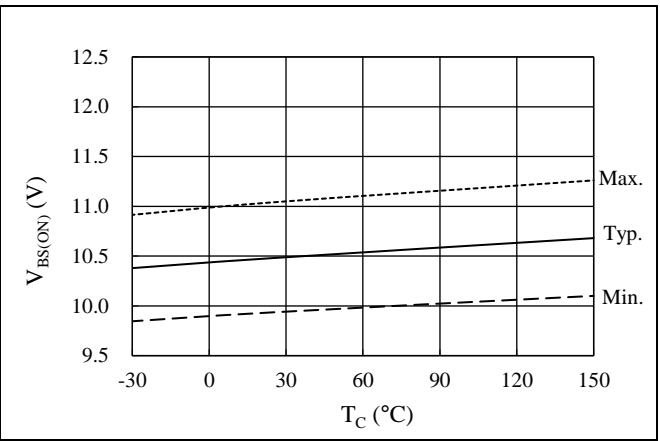


図 13-6 制御電源動作開始電圧 $V_{BS(ON)}$ 温度特性

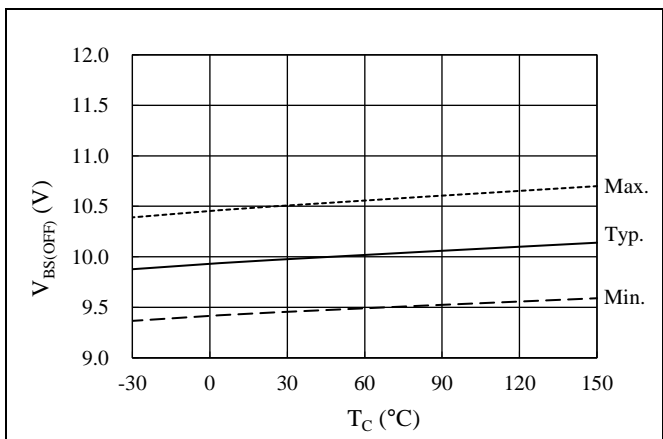


図 13-7 制御動作停止電圧 $V_{BS(OFF)}$ 温度特性

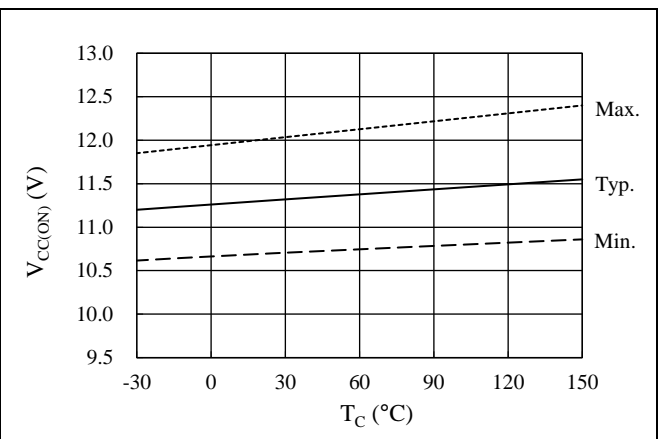


図 13-8 制御動作開始電圧 $V_{CC(ON)}$ 温度特性

SX6812xMA シリーズ

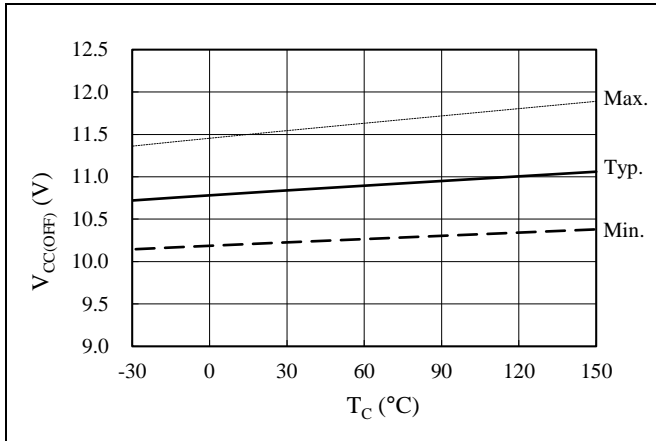


図 13-9 制御動作停止電圧 $V_{CC(OFF)}$ 温度特性

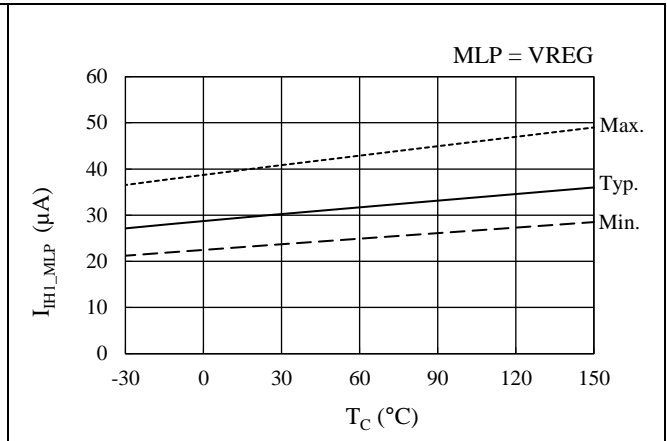


図 13-10 MLP 端子ハイレベル入力電流 I_{IH1_MLP} 温度特性

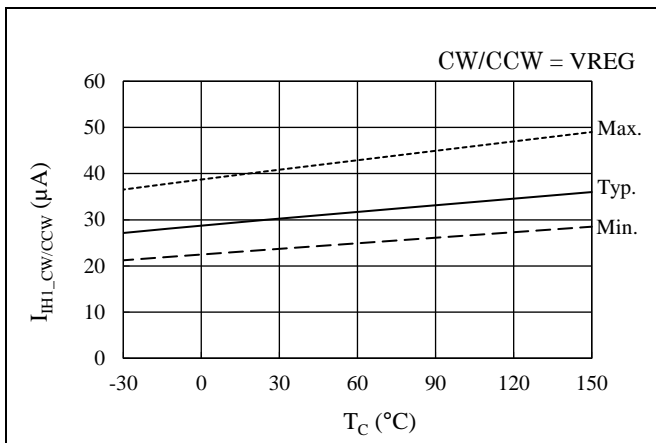


図 13-11 CW/CCW 端子ハイレベル入力電流 $I_{IH1_CW/CCW}$ 温度特性

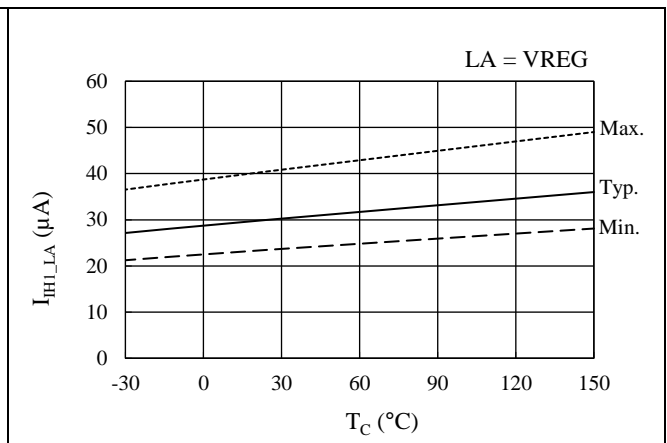


図 13-12 LA 端子ハイレベル入力電流 I_{IH1_LA} 温度特性

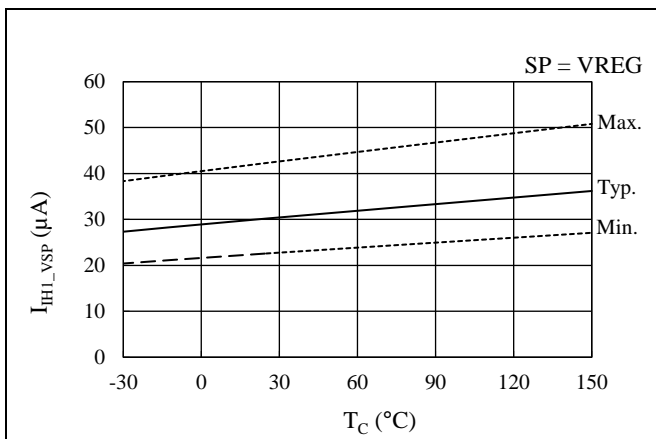


図 13-13 VSP 端子ハイレベル入力電流 I_{IH1_VSP} 温度特性

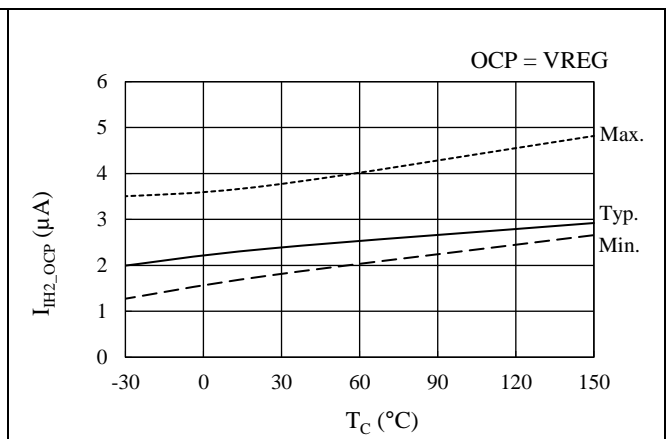


図 13-14 OCP 端子ハイレベル入力電流 I_{IH2_OCP} 温度特性

SX6812xMA シリーズ

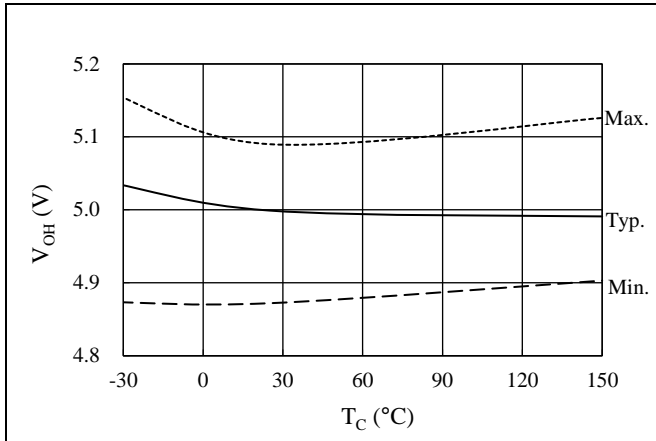


図 13-15 FG 端子ハイレベル出力電圧 V_{OH} 温度特性

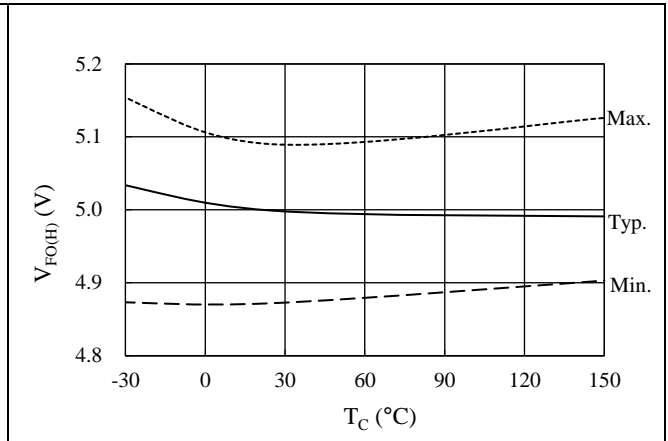


図 13-16 FO 端子ハイレベル出力電圧 $V_{FO(H)}$ 温度特性

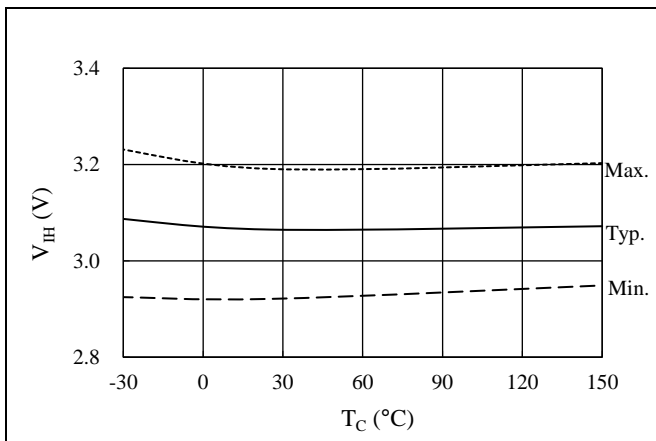


図 13-17 MLP 端子、CW/CCW 端子ハイレベルしきい電圧 V_{IH} 温度特性

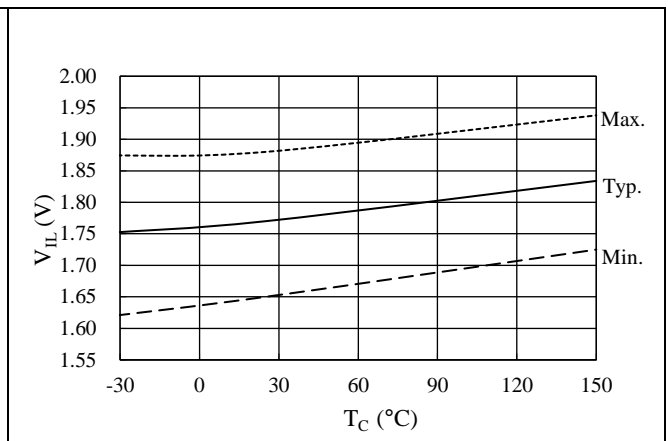


図 13-18 MLP 端子、CW/CCW 端子ローレベルしきい電圧 V_{IL} 温度特性

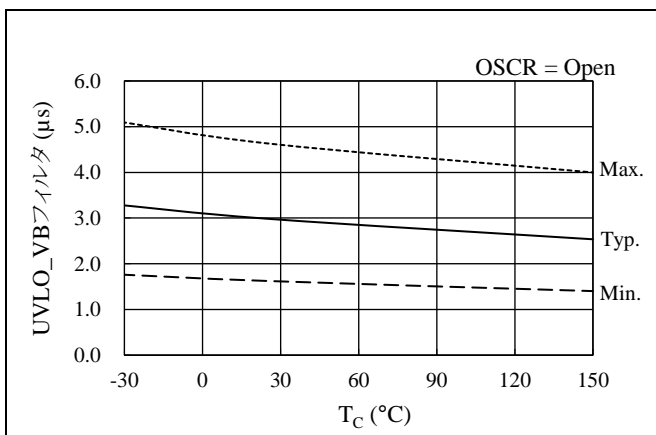


図 13-19 UVLO_VB フィルタ時間温度特性

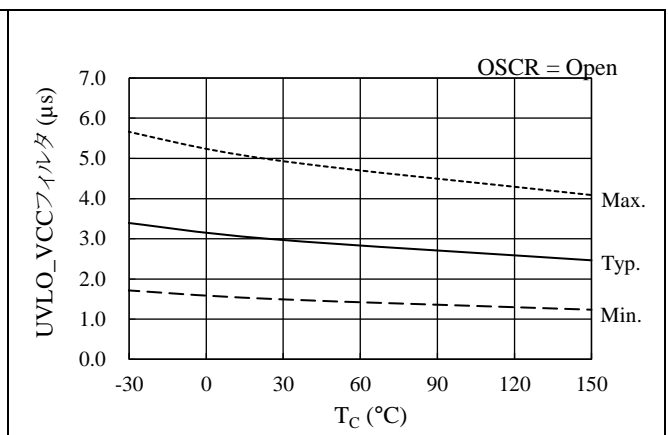


図 13-20 UVLO_VCC フィルタ時間温度特性

SX6812xMA シリーズ

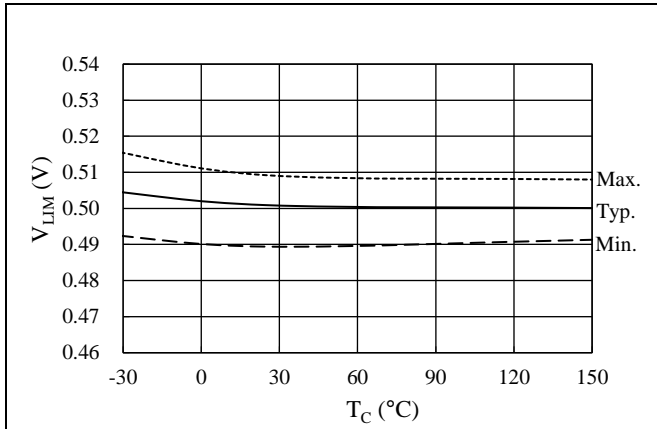


図 13-21 電流リミッタ基準電圧 V_{LIM} 温度特性

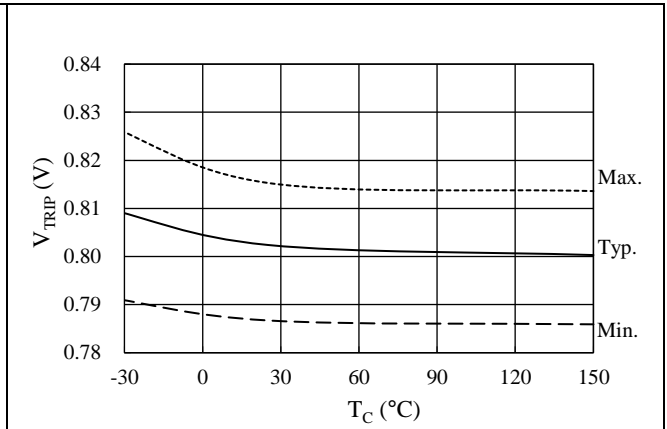


図 13-22 過電流保護動作電圧 V_{TRIP} 温度特性

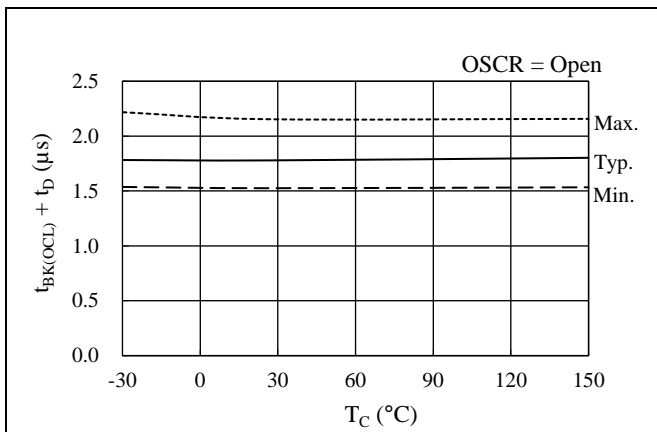


図 13-23 電流リミッタブランキング時間 $t_{BK(OCL)}$ + 内部遅延時間 t_D 温度特性

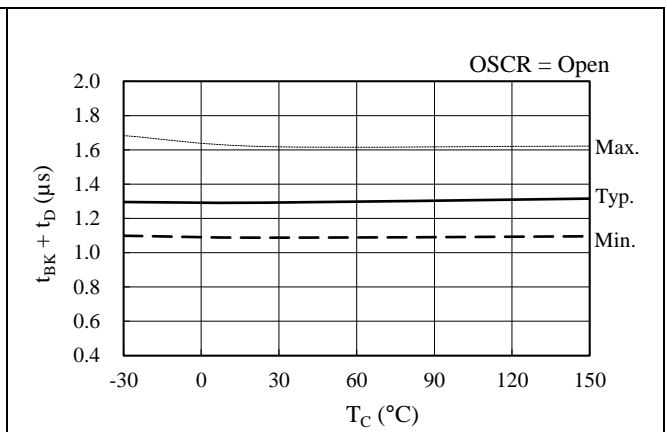


図 13-24 過電流保護ブランキング時間 $t_{BK(OCP)}$ + 内部遅延時間 t_D 温度特性

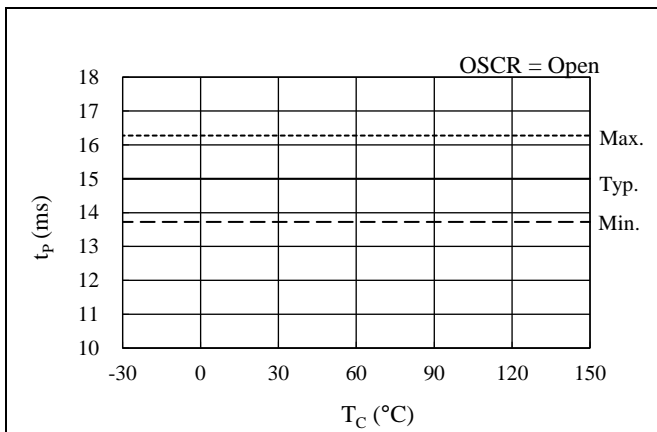


図 13-25 過電流保護保持時間 t_p 温度特性

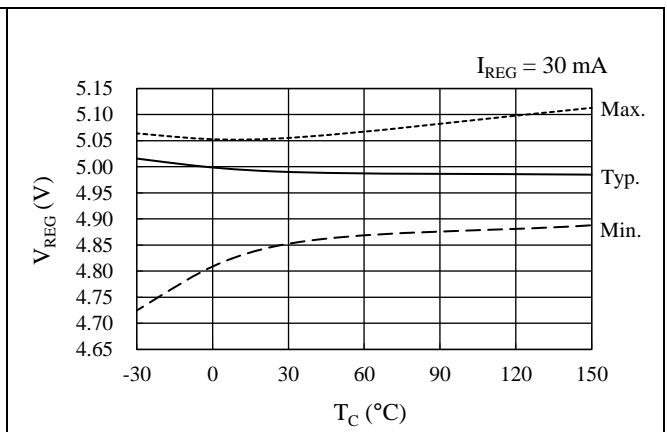


図 13-26 VREG 端子電圧 V_{REG} 温度特性

13.3 出力特性グラフ

13.3.1 出力素子特性グラフ SX68127MA

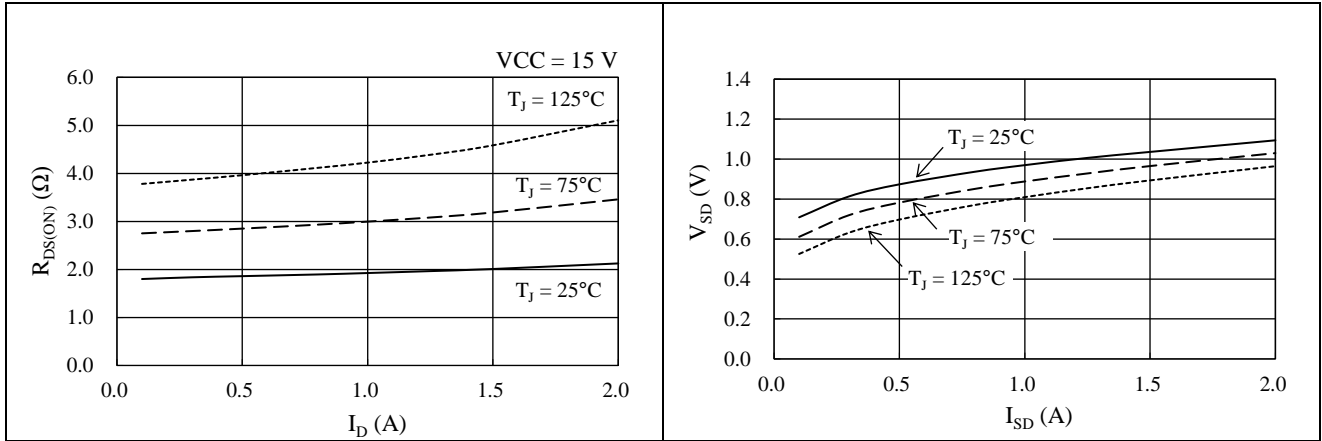


図 13-27 パワーMOSFET $R_{DS(ON)}$ - I_D 特性

図 13-28 パワーMOSFET V_{SD} - I_{SD} 特性

13.3.1.1. SX68128MA

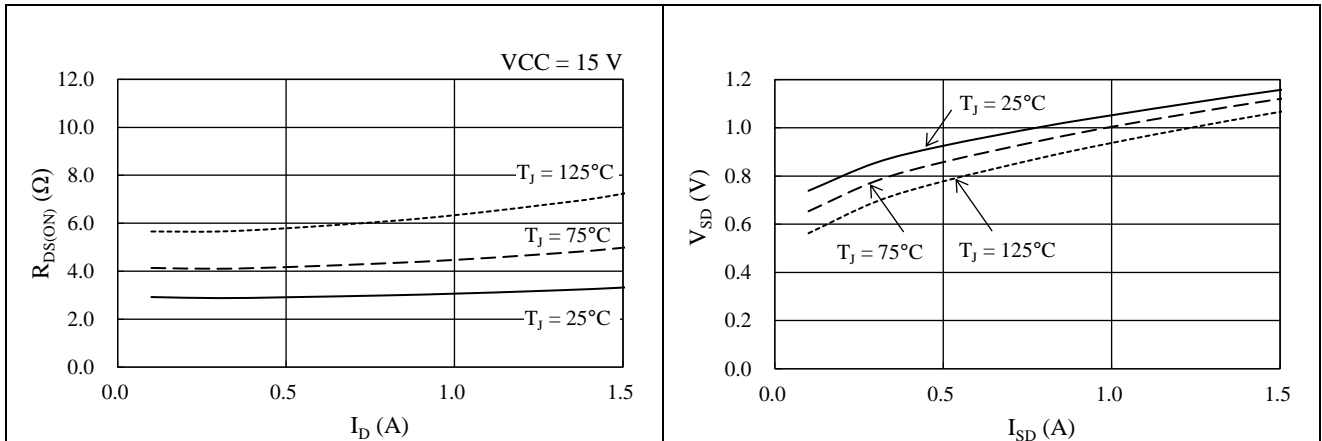


図 13-29 パワーMOSFET $R_{DS(ON)}$ - I_D 特性

図 13-30 パワーMOSFET V_{SD} - I_{SD} 特性

SX6812xMA シリーズ

13.3.2 スイッチング損失特性グラフ

VB_B 端子電圧 = 300 V、L 負荷におけるハーフブリッジ動作時のスイッチング損失です。
スイッチング損失 E は、ターンオン損失とターンオフ損失の合計です。

13.3.2.1. SX68127MA

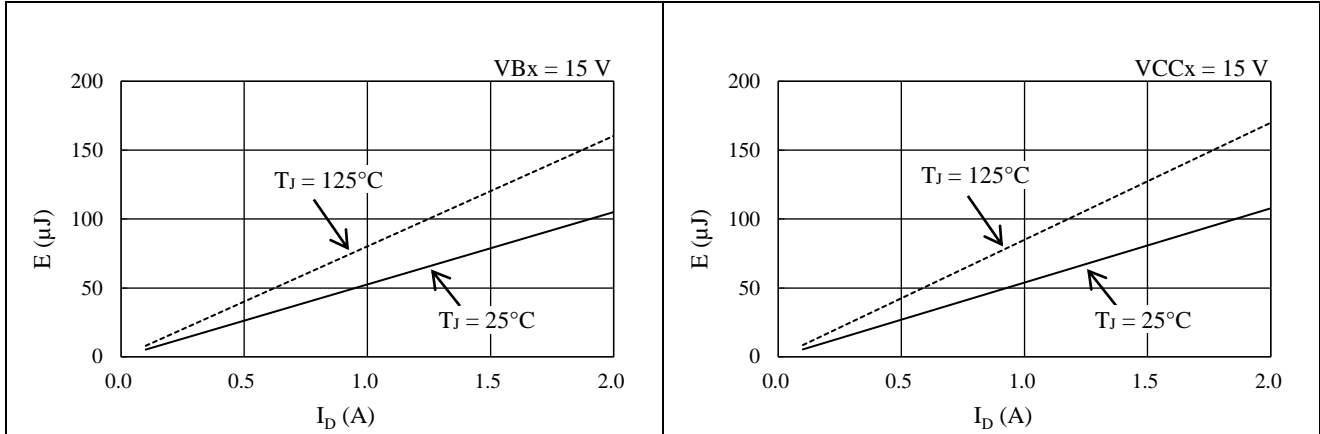


図 13-31 ハイサイドスイッチング損失特性

図 13-32 ローサイドスイッチング損失特性

13.3.2.2. SX68128MA

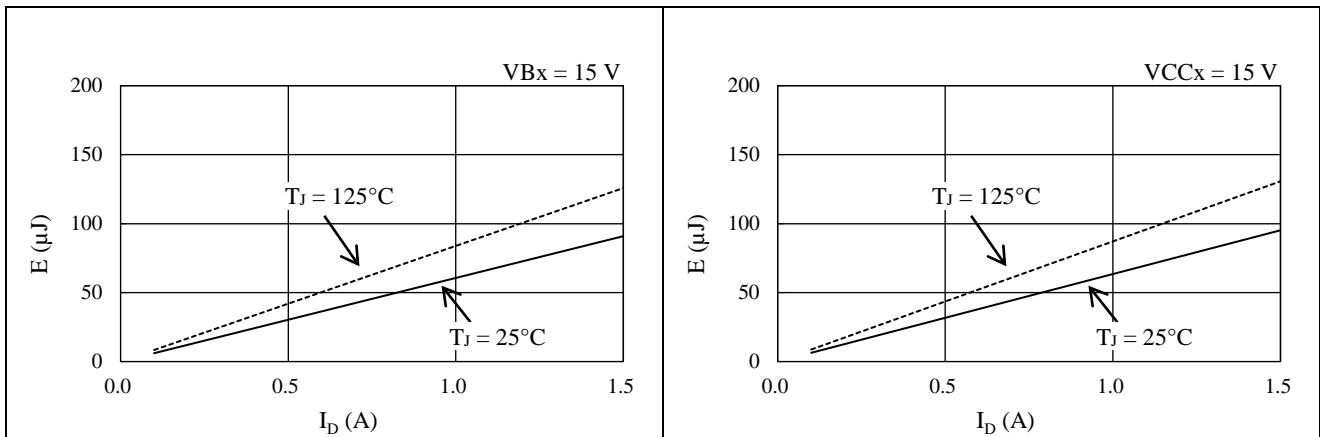


図 13-33 ハイサイドスイッチング損失特性

図 13-34 ローサイドスイッチング損失特性

SX6812xMA シリーズ

13.4 許容実効電流特性グラフ

以下に示す許容実効電流特性は、正弦波駆動の 3 相変調方式、出力素子の $R_{DS(ON)}$ または $V_{CE(SAT)}$ 、およびスイッチング損失は Typ.品を想定しています。

<動作条件>

VBB 端子入力電圧 $V_{DC} = 300$ V、VCCx 端子入力電圧 $V_{CC} = 15$ V、変調率 $M = 0.9$ 、モータ力率 $\cos\theta = 0.8$ 、ジャンクション温度 $T_J = 150$ °C

13.4.1 SX68127MA

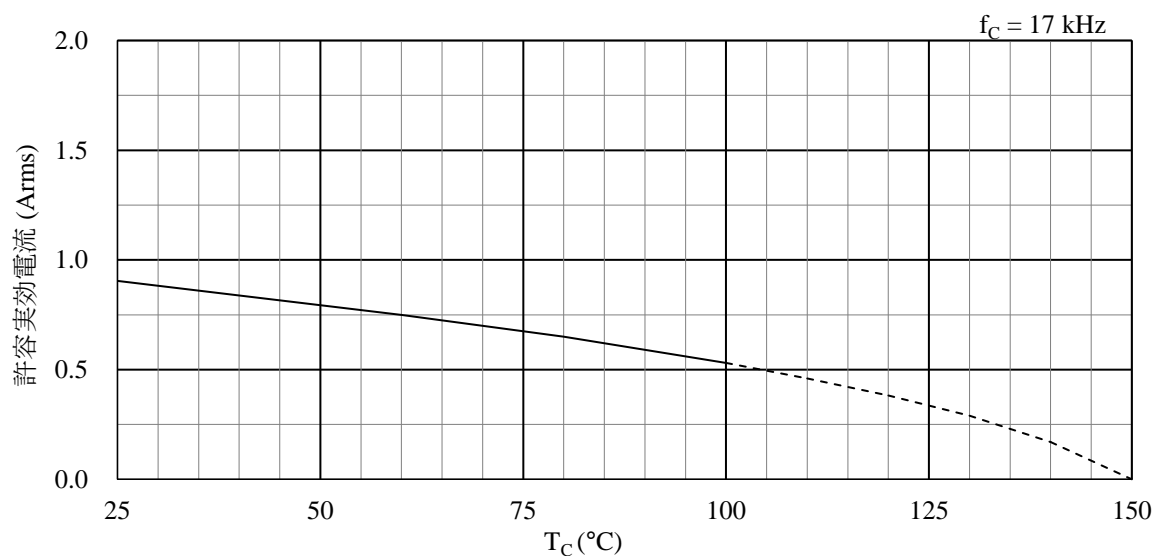


図 13-35 SX68127MA 許容電流特性 ($f_C = 17$ kHz)

13.4.2 SX68128MA

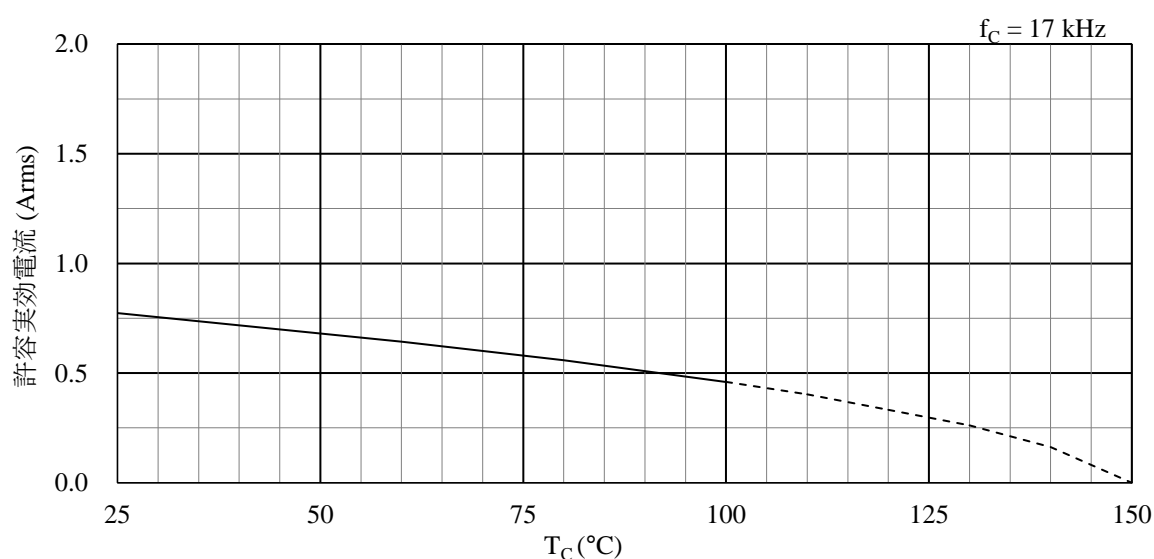
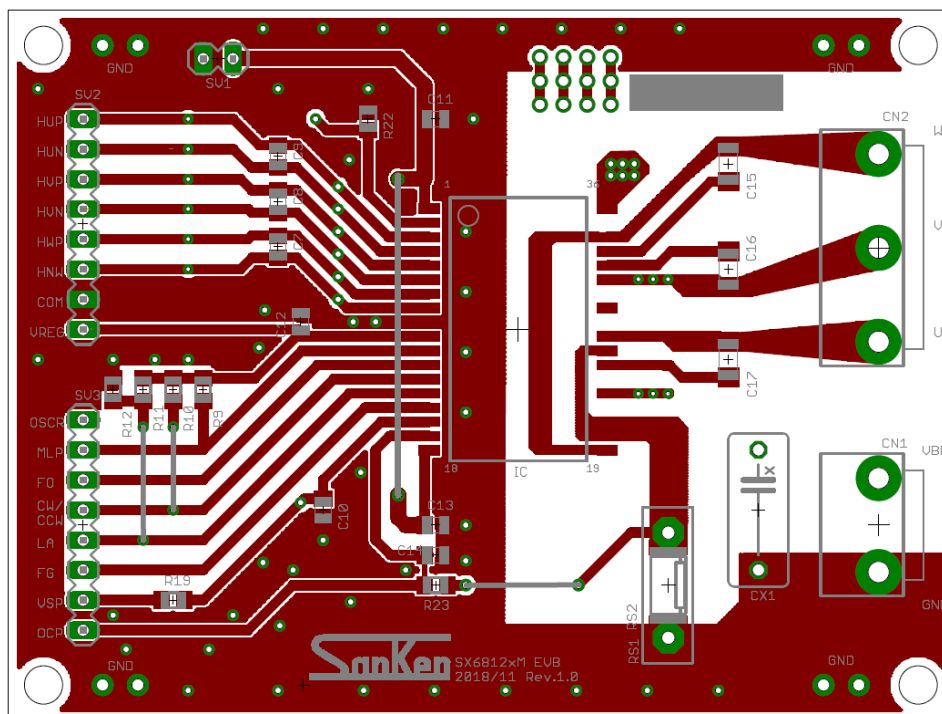


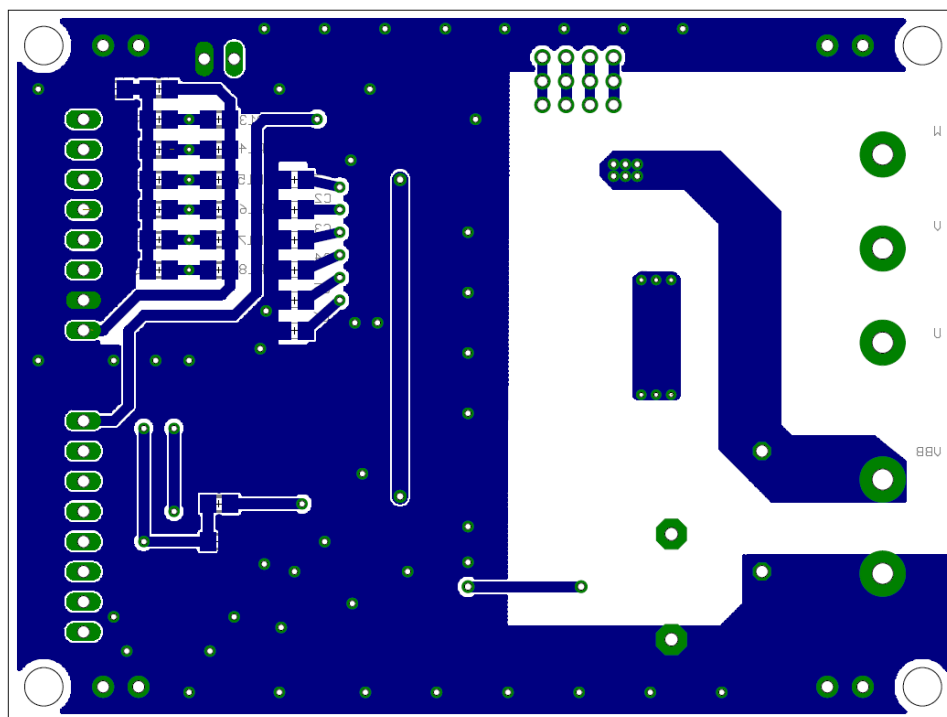
図 13-36 SX68128MA 許容電流特性 ($f_C = 17$ kHz)

14. パターンレイアウト例

以下に、SX6812xMA シリーズを使用したパターンレイアウト例と、その回路図を示します。本 IC のフットパターンは、8 項を参照してください。



(上面)



(裏面)

図 14-1 パターンレイアウト例

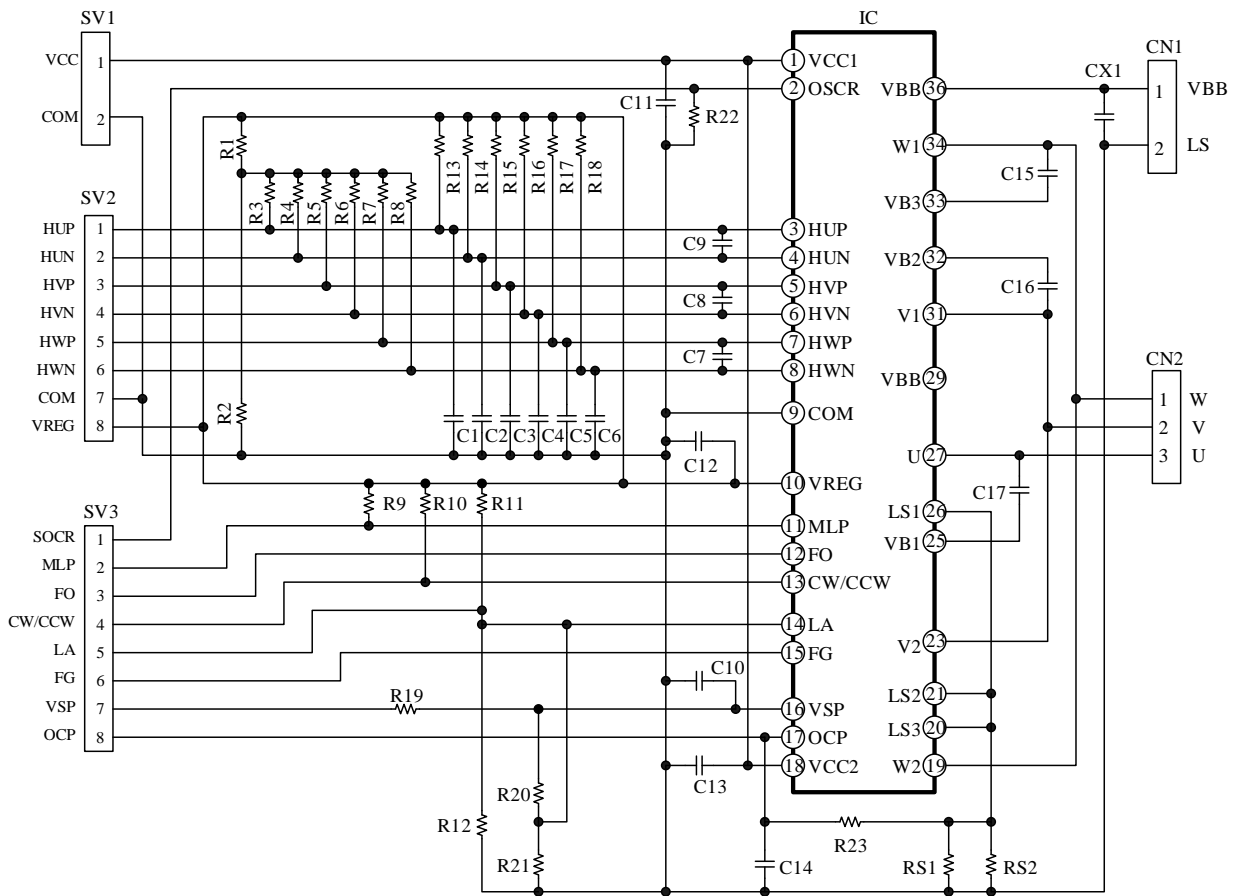


図 14-2 パターンレイアウト回路図

SX6812xMA シリーズ

15. モータドライバ回路例

モータドライバの回路例として、その仕様と回路図および部品表を以下に示します。

● モータドライバ仕様

使用 IC	SX68128MA
主電源電圧 V_{DC}	DC 300 V (typ.)
定格出力電力	50 W

● 回路図

図 14-2 参照

● 部品表

記号	部品名	定格	記号	部品名	定格
C1	Ceramic	0.1 μ F, 35 V	R9 ⁽¹⁾	General	Open
C2	Ceramic	0.1 μ F, 35 V	R10 ⁽²⁾	General	0 Ω , 1/8 W
C3	Ceramic	0.1 μ F, 35 V	R11	General	Open
C4	Ceramic	0.1 μ F, 35 V	R12	General	Open
C5	Ceramic	0.1 μ F, 35 V	R13 ⁽³⁾	General	Open
C6	Ceramic	0.1 μ F, 35 V	R14 ⁽³⁾	General	Open
C7	Ceramic	0.01 μ F, 35 V	R15 ⁽³⁾	General	Open
C8	Ceramic	0.01 μ F, 35 V	R16 ⁽³⁾	General	Open
C9	Ceramic	0.01 μ F, 35 V	R17 ⁽³⁾	General	Open
C10	Ceramic	0.1 μ F, 35 V	R18 ⁽³⁾	General	Open
C11	Ceramic	1 μ F, 35 V	R19	General	4.7k Ω , 1/8 W
C12	Ceramic	1 μ F, 35 V	R20	General	Open
C13	Ceramic	1 μ F, 35 V	R21	General	Open
C14	Ceramic	2200 pF, 35 V	R22 ⁽⁴⁾	General	Open
C15	Ceramic	1 μ F, 50 V	R23	General	100 Ω , 1/8 W
C16	Ceramic	1 μ F, 50 V	RS1	Metal plate	0.37 Ω , 1/8 W
C17	Ceramic	1 μ F, 50 V	RS2	Metal plate	Open
CX1	Film	0.01 μ F, 630 V	IC	IC	SX68128MA
R1 ⁽⁵⁾	General	Open	CN1	Pin header	B2P3-VH 相当
R2 ⁽⁵⁾	General	Open	CN2	Pin header	B3P5-VH 相当
R3 ⁽⁵⁾	General	Open	SV1	Connector	2.54 mm ピッチ、ピンヘッダー
R4 ⁽⁵⁾	General	Open	SV2	Connector	2.54 mm ピッチ、ピンヘッダー
R5 ⁽⁵⁾	General	Open	SV3	Connector	2.54 mm ピッチ、ピンヘッダー
R6 ⁽⁵⁾	General	Open			
R7 ⁽⁵⁾	General	Open			
R8 ⁽⁵⁾	General	Open			

⁽¹⁾ MLP = H の場合は R9 を接続、MLP = L の場合はオープン

⁽²⁾ CW/CCW = H の場合は R10 を接続、CW/CCW = L の場合はオープン

⁽³⁾ ノイズ対策用抵抗

⁽⁴⁾ $f_{PWM} = 17$ kHz (typ.) の場合の設定値

⁽⁵⁾ ホール IC からの入力信号を使用する場合に接続

注意書き

- 本書に記載している製品（以下、「本製品」という）のデータ、図、表、およびその他の情報（以下、「本情報」という）は、本書発行時点のものであります。本情報は、改良などで予告なく変更することがあります。本製品を使用する際は、本情報が最新であることを弊社販売窓口を確認してください。
- 本製品は、一般電子機器（家電製品、事務機器、通信端末機器、計測機器など）の部品に使用されることを意図しております。本製品を使用する際は、納入仕様書に署名または記名押印のうえ、返却をお願いします。高い信頼性が要求される装置（輸送機器とその制御装置、交通信号制御装置、防災装置、防犯装置、各種安全装置など）に本製品を使用することを検討する際は、必ず事前にその使用の適否について弊社販売窓口へ相談いただき、納入仕様書に署名または記名押印のうえ、返却をお願いします。本製品は、極めて高い信頼性が要求される機器または装置（航空宇宙機器、原子力制御、その故障や誤動作が生命や人体に危害を及ぼす恐れのある医療機器（日本における法令でクラスⅢ以上）など）（以下「特定用途」という）に使用されることは意図されておられません。特定用途に本製品を使用したことでお客様または第三者に生じた損害などに関して、弊社は一切その責任を負いません。
- 本製品を使用するにあたり、本製品に他の製品や部材を組み合わせた際、あるいはこれらの製品に物理的、化学的、その他の何らかの加工や処理を施す際は、使用者の責任においてそのリスクを必ず検討したうえで行ってください。
- 弊社は、品質や信頼性の向上に努めていますが、半導体製品は、ある確率で欠陥や故障が発生することは避けられません。本製品が故障し、その結果として人身事故、火災事故、社会的な損害などが発生しないように、故障発生率やディレーティングなどを考慮したうえで、使用者の責任において、本製品が使用される装置やシステム上で、十分な安全設計および確認を含む予防措置を必ず行ってください。ディレーティングについては、納入仕様書および弊社ホームページを参照してください。
- 本製品は、耐放射線設計をしておりません。
- 本書に記載している回路定数、動作例、回路例、パターンレイアウト例、設計例、推奨例、本書に記載しているすべての情報、およびこれらに基づく評価結果などは、使用上の参考として示したものです。
- 本情報に起因する使用者または第三者のいかなる損害、および使用者または第三者の知的財産権を含む財産権とその他一切の権利の侵害問題について、弊社は一切その責任を負いません。
- 本情報を、文書による弊社の承諾なしに転記や複製することを禁じます。
- 本情報について、弊社の所有する知的財産権およびその他の権利の実施、使用または利用を許諾するものではありません。
- 使用者と弊社との間で別途文書による合意がない限り、弊社は、本製品の品質（商品性、および特定目的または特別環境に対する適合性を含む）ならびに本情報（正確性、有用性、および信頼性を含む）について、明示的か黙示的かを問わず、いかなる保証もしておりません。
- 本製品を使用する際は、特定の物質の含有や使用を規制する RoHS 指令など、適用される可能性がある環境関連法令を十分に調査したうえで、当該法令に適合するように使用してください。
- 本製品および本情報を、大量破壊兵器の開発を含む軍事用途やその他軍事利用の目的で使用しないでください。また、本製品および本情報を輸出または非居住者などに提供する際は、「米国輸出管理規則」や「外国為替及び外国貿易法」など、各国で適用される輸出管理法令などを遵守してください。
- 弊社物流網以外における本製品の落下などの輸送中のトラブルについて、弊社は一切その責任を負いません。
- 本書は、正確を期すために慎重に製作したのですが、本書に誤りがないことを保証するものではありません。万一、本情報の誤りや欠落に起因して、使用者に損害が生じた場合においても、弊社は一切その責任を負いません。
- 本製品を使用する際の一般的な使用上の注意は弊社ホームページを、特に注意する内容は納入仕様書を参照してください。
- 本書で使用されている個々の商標、商号に関する権利は、弊社を含むその他の原権利者に帰属します。