

# 正弦波駆動 センサレスベクトル制御搭載 3相ブラシレスモータ用ドライバ SX68200M シリーズ

## データシート

### 概要

SX68200M シリーズは、出力素子、プリドライバおよび制限抵抗付きブートストラップダイオードを1パッケージにした、3相ブラシレスモータ用ドライバです。正弦波駆動方式で、センサレスベクトル制御を採用しています。小型で、高効率、低騒音なモータを実現できます。

3シャント方式に対応し、ユニバーサル入力仕様の中容量モータのインバータ制御に最適です。

### 特長

- Pb フリー (RoHS 対応)
- UL 認定済み (UL 60730-1 File No.:E99992)  
(SX68204M は申請中)
- 正弦電流波形 (低騒音、高効率)  
センサレスベクトル制御採用  
(負荷変動時高効率、小型)
- ブートストラップダイオード、制限抵抗内蔵
- 制御パラメータ保持用の EEPROM 搭載
- 2種類の速度制御 (PI 制御) モードを搭載
- アナログ電圧制御 (VSP 端子)
- シリアル通信制御 (I<sup>2</sup>C コンパチブル)
- 3シャント対応
- DIAG 端子エラー信号出力
- 保護機能
- V3 端子低電圧保護
- ウォッチドッグタイムアウト検出
- メモリエラー検出
- 主電源電圧過電圧、電圧低下保護 (VM 端子)
- ソフト過電流保護
- ハード過電流保護
- サーマル警告
- サーマルシャットダウン
- 制御電源電圧低下保護
- 同期外れ保護

### パッケージ

SOP36



原寸大ではありません。

### SX68200M シリーズ

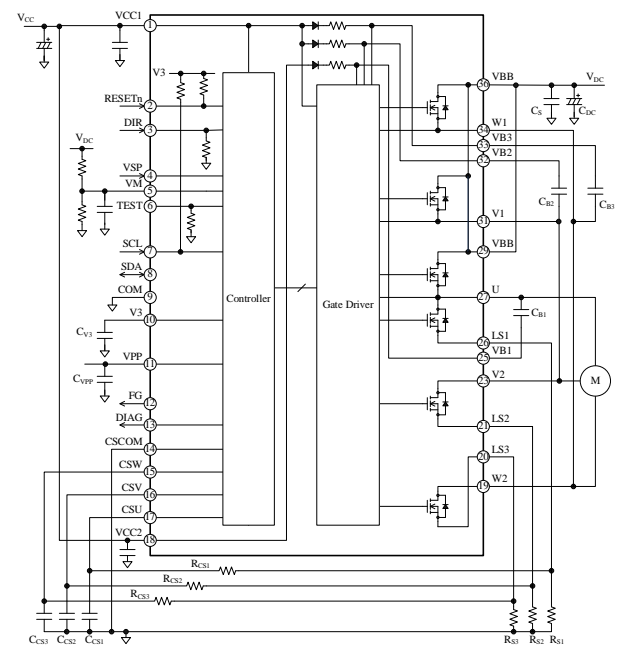
製品名	出力耐圧	電流定格
SX68201M	250 V	2.0 A
SX68204M*	600 V	1.5 A
SX68205M	600 V	2.0 A

\* 開発中

### アプリケーション

- エアコンのファンモータ駆動
- 空気清浄機・扇風機のファンモータ駆動

### 応用回路例



目次

概要	1
目次	2
1. 絶対最大定格	5
2. 推奨動作条件	6
3. 電気的特性	7
3.1. 制御部特性	7
3.2. シリアル通信	9
3.3. スイッチング素子特性	10
3.3.1. SX68201M	10
3.3.2. SX68204M	11
3.3.3. SX68205M	11
3.3.4. ブートストラップダイオード特性	12
3.4. 熱抵抗	12
4. 機械的特性	12
5. レジスタ参考値	13
6. ブロックダイアグラム	15
7. 各端子機能	16
8. 応用回路例	17
9. 外形図	18
10. 捺印仕様	19
11. 機能説明	20
11.1. 基本動作	20
11.2. 端子説明	20
11.2.1. VCC1、VCC2 端子	20
11.2.2. RESETn 端子	20
11.2.3. DIR 端子	20
11.2.4. VSP 端子	21
11.2.5. VM 端子	21
11.2.6. TEST 端子	21
11.2.7. SCL 端子	21
11.2.8. SDA 端子	22
11.2.9. COM 端子	22
11.2.10. V3 端子	22
11.2.11. VPP 端子	22
11.2.12. FG 端子	22
11.2.13. DIAG 端子	22
11.2.14. CSCOM 端子	23
11.2.15. CSU、CSV、CSW 端子	23
11.2.16. VBB 端子	23
11.2.17. VB1、VB2、VB3 端子	23
11.2.18. U、V1、V2、W1、W2 端子	23
11.2.19. LS1、LS2、LS3 端子	23
11.3. 閉ループ速度制御	24
11.4. 起動	24
11.5. 羽根負荷	25

11.6. モータ制御	25
11.7. モータ回転速度の設定	26
11.8. 低消費電力モード	27
11.9. PWM 制御	27
11.10. デッドタイム	27
11.11. PWM 動作モード	27
11.12. ブートストラップコンデンサの充電	28
11.13. 電流検出	28
11.14. 診断機能	29
11.14.1. DIAG 端子出力	29
11.14.2. 診断レジスタ	29
11.14.3. エラー検出時の動作	29
11.14.4. エラー診断の無効化	30
11.15. 保護機能	30
11.15.1. V3 端子低電圧保護	30
11.15.2. ウォッチドッグタイムアウト	30
11.15.3. メモリエラー	31
11.15.4. 主電源電圧過電圧、電圧低下保護機能	31
11.15.5. 過電流保護	31
11.15.6. ソフト過電流保護機能	31
11.15.7. ハード過電流保護機能	32
11.15.8. サーマル警告、サーマルシャットダウン	32
11.15.9. 制御電源電圧低下保護	33
11.15.10. 同期外れ保護	33
11.16. シリアル通信	34
11.17. EEPROM	37
11.17.1. レジスタデータの保存	37
11.17.2. パスワードによるロック	37
11.18. レジスタ設定	38
11.19. レジスタマップ	39
11.20. コンフィギュレーションレジスタ内容	40
11.20.1. システム設定用レジスタ	40
11.20.2. 起動設定用レジスタ	43
11.20.3. モータコントロール設定用レジスタ	44
11.20.4. 速度設定用レジスタ	49
11.20.5. 内部コントロール設定用レジスタ	52
12. 設計上の注意点	56
12.1. 起動、停止のシーケンスについて	56
12.2. パターンレイアウト	56
12.3. IC の特性を測定する際の注意	56
13. 損失の計算とジャンクション温度の推定	57
13.1. パワーMOSFET の定常損失 $P_{RON}$	57
13.2. パワーMOSFET のスイッチング損失 $P_{SW}$	58
13.3. ボディダイオードの定常損失 $P_{SD}$	58
13.4. パワーMOSFET のジャンクション温度の推定	58
14. 代表特性グラフ	59
14.1. 過渡熱抵抗特性グラフ	59
14.2. 許容実効電流特性グラフ	61
14.2.1. SX68201M	61
14.2.2. SX68204M	62
14.2.3. SX68205M	62

## SX68200M シリーズ

---

14.3. 出力特性グラフ .....	63
14.3.1. 出力素子特性グラフ .....	63
14.3.2. スイッチング損失特性グラフ .....	65
15. パターンレイアウト例 .....	67
16. モータドライバ回路例 .....	69
注意書き .....	71

## SX68200M シリーズ

### 1. 絶対最大定格

電流値の極性は、IC を基準にして流入（シンク）を“+”、流出（ソース）を“-”と規定します。  
特記がない場合の条件は  $T_A = 25\text{ }^\circ\text{C}$  です。

項目	記号	条件	定格	単位	備考
パワーMOSFET 出力耐圧	$V_{DSS}$	$V_{CC} = 15\text{ V}$ 、 $I_D = 100\text{ }\mu\text{A}$	250	V	SX68201M
			600		SX68204M SX68205M
制御電源電圧	$V_{CC}$	VCC1-COM 間、 VCC2-COM 間	20	V	
	$V_{BS}$	VB1-U 間、 VB2-V1 間、 VB3-W1 間	20		
出力電流 <sup>(1)</sup>	$I_O$	$T_C = 25\text{ }^\circ\text{C}$ 、 $T_J < 150\text{ }^\circ\text{C}$	1.5	A	SX68204M
			2.0		SX68201M SX68205M
出力電流（パルス）	$I_{OP}$	$T_C = 25\text{ }^\circ\text{C}$ 、 $V_{CC} = 15\text{ V}$ 、 パルス幅 $\leq 100\text{ }\mu\text{s}$ 、 デューティ = 1 %	2.25	A	SX68204M
			3		SX68201M SX68205M
ロジック入力電圧	$V_{IN(1)}$	DIR-COM 間、 SCL-COM 間、 SDA-COM 間	-0.3~5.5	V	
	$V_{IN(2)}$	VSP-COM 間	-0.3~8.5	V	
ロジック出力電圧	$V_O$	FG-COM 間、 DIAG-COM 間	-0.3~ $V_3 + 0.3$	V	
VPP 端子電圧	$V_{PP}$	VPP-COM 間	-0.3~28	V	
RESETn 端子電圧	$V_{RST}$	RESETn-COM 間	-0.3~5.5	V	
VM 端子電圧	$V_{VM}$	VM-COM 間	-0.3~4	V	
電流検出用オペアンプ 入力端子電圧	$V_{CSX}$	CSU-COM 間、 CSV-COM 間、 CSW-COM 間 CSCOM-COM 間	-2~2	V	
許容損失	$P_D$	$T_A = 25\text{ }^\circ\text{C}$ 、 基板実装時 <sup>(2)</sup>	3.5	W	
動作ケース温度 <sup>(3)</sup>	$T_{C(OP)}$		-25~100	$^\circ\text{C}$	
ジャンクション温度 <sup>(4)</sup>	$T_J$		150	$^\circ\text{C}$	
保存温度	$T_{STG}$		-40~150	$^\circ\text{C}$	

(1) 実際のケース温度に応じたディレーティングが必要（14.2 項 許容実効電流特性グラフ参照）

(2) CEM-3、厚さ 1.6 mm、銅箔厚 35  $\mu\text{m}$  の基板に実装し、モールドなし、自然空冷の場合

(3) IC 動作時のケース温度

(4) IC 内部の各チップ（制御部、ゲート駆動部、パワーMOSFET、ブートストラップダイオード）のジャンクション温度

## SX68200M シリーズ

### 2. 推奨動作条件

項目	記号	条件	Min.	Typ.	Max.	単位	備考
主電源電圧	V <sub>DC</sub>	VBB-COM 間	—	140	200	V	SX68201M
			—	280	400		SX68204M SX68205M
制御電源電圧	V <sub>CC</sub>	VCC1-COM 間、 VCC2-COM 間	13.5	—	16.5	V	
	V <sub>BS</sub>	VB1-U 間、 VB2-V1 間、 VB3-W1 間	13.5	—	16.5	V	
入力電圧	V <sub>IN(1)</sub>	DIR-COM 間、 SCL-COM 間、 SDA-COM 間	0	—	5.0	V	
	V <sub>IN(2)</sub>	VSP-COM 間	0	—	5.88	V	
EEPROM 書込み用電源電圧	V <sub>PP</sub>		—	24	—	V	
プログラム電源立ち上がり待機時間	t <sub>PRS</sub>		50	—	—	ms	
VM 端子入力電圧範囲	V <sub>M</sub>		0	—	1.8	V	
入力信号デッドタイム	t <sub>DEAD</sub>	DT[5:0] = [011110]	1.5	—	—	μs	
ブートストラップコンデンサ	C <sub>BOOT</sub>		1	—	10	μF	
シャント抵抗*	R <sub>Sx</sub>	I <sub>OP</sub> ≤ 3.0 A	0.22	—	—	Ω	SX68201M
		I <sub>OP</sub> ≤ 2.25 A	0.29	—	—		SX68204M
		I <sub>OP</sub> ≤ 3.0 A	0.22	—	—		SX68205M

\* V<sub>TRIPH</sub> の下限値（参考値）で算出した場合です。なお、インダクタンス成分が小さい抵抗を使用してください。

## SX68200M シリーズ

### 3. 電気的特性

電流値の極性は、IC を基準として流入（シンク）を“+”、流出（ソース）を“-”と規定します。  
特記がない場合の条件は  $T_A = 25\text{ }^\circ\text{C}$ 、 $V_{CC} = 15\text{ V}$  です。

#### 3.1. 制御部特性

項目	記号	条件	Min.	Typ.	Max.	単位
<b>電源部</b>						
VCCx 端子制御動作開始電圧	$V_{CC(ON)}$	VCCx 端子電圧上昇時、 VCC1-COM 間、 VCC2-COM 間	10.5	11.5	12.5	V
VCCx 端子制御動作停止電圧	$V_{CC(OFF)}$	VCCx 端子電圧下降時、 VCC1-COM 間、 VCC2-COM 間	10.0	11.0	12.0	V
VBx 端子制御動作開始電圧	$V_{BS(ON)}$	VBx 端子電圧上昇時、 VB1-U 間、VB2-V1 間、 VB3-W1 間	9.5	10.5	11.5	V
VBx 端子制御動作停止電圧	$V_{BS(OFF)}$	VBx 端子電圧下降時、 VB1-U 間、VB2-V1 間、 VB3-W1 間	9.0	10.0	11.0	V
VCCx 端子制御電源電流 (動作時)	$I_{CC}$	$V_{SP} > V_{SSX}$ 、発振停止時、 VCC1 = VCC2、 合計 VCC 端子電流	—	—	30	mA
VCCx 端子制御電源電流 (低消費電力モード時)	$I_{CCSTBY}$	$V_{SP} < V_{VSSN}$	—	—	150	$\mu\text{A}$
VBx 端子制御電源電流	$I_{BS}$	$V_{BS} = 15\text{ V}$ 、 $V_{SP} = 5.4\text{ V}$ 、 1 相あたりの VBx 端子 電流	40	120	350	$\mu\text{A}$
レギュレータ出力電圧	$V_3$	無負荷時	3	3.3	3.7	V
EEPROM 書込み用電源入力電流	$I_{PP}$		—	7	—	mA
VM 端子入力電圧範囲	$V_M$		0	—	1.8	V
VM 端子入力電流	$I_{VM}$	$0 < V_M < 1.8\text{ V}$	-2.5	—	2.5	$\mu\text{A}$
VSP 端子入力電流	$I_{VSP}$	$V_{SP} = 5.5\text{ V}$	10	—	45	$\mu\text{A}$
<b>入力信号部</b>						
DIR 端子ローレベル入力電圧 <sup>(1)</sup>	$V_{IL1}$		—	—	0.76	V
DIR 端子ハイレベル入力電圧 <sup>(1)</sup>	$V_{IH1}$		2.04	—	—	V
DIR 端子内部プルダウン抵抗	$R_{PD}$		25	50	75	k $\Omega$
RESETn 端子ローレベル入力電圧 <sup>(1)</sup>	$V_{ILR}$		—	—	0.3	V
RESETn 端子ハイレベル入力電圧 <sup>(1)</sup>	$V_{IHR}$		2.3	—	—	V
RESETn 端子内部プルアップ抵抗	$R_{PU}$		—	90	—	k $\Omega$
FG 端子ハイレベル出力電圧	$V_{OH}$	$I_{OH} = -1\text{ mA}$	$V_3 - 0.5$	$V_3 - 0.2$	$V_3$	V
DIAG 端子内部プルアップ抵抗	$R_{OH}$		—	10	—	k $\Omega$

<sup>(1)</sup> 外部から電圧を入力する場合、IC 起動時 ( $V_3$  端子電圧が確立するまで) は、DIR 端子、RESETn 端子を必ず“L”にしてください

## SX68200M シリーズ

項目	記号	条件	Min.	Typ.	Max.	単位
DIAG 端子、FG 端子ローレベル出力電圧	V <sub>OL1</sub>	I <sub>OH</sub> = 1 mA	—	0.2	0.45	V
<b>モータ制御</b>						
VSP 端子起動電圧	V <sub>SSX</sub>	VSP 端子電圧上昇時	1.13	1.26	1.4	V
初期位置固定時間 <sup>(2)</sup>	t <sub>HOLD</sub>		282	353	424	ms
デッドタイム	DT		1.425	1.5	1.575	μs
<b>保護機能</b>						
電流制限値 <sup>(2)</sup>	I <sub>LIM</sub>		78	80	82	% I <sub>FS</sub>
過電流保護動作電圧 <sup>(2)</sup>	V <sub>TRIPS</sub>		0.39	0.40	0.41	V
VM 端子過電圧保護しきい電圧 <sup>(2)</sup>	V <sub>OVM</sub>		1.1	1.24	1.35	V
VM 端子低電圧保護しきい電圧 <sup>(2)</sup>	V <sub>UVM</sub>		0.20	0.29	0.38	V
V3 端子低電圧保護しきい電圧	V <sub>3UV</sub>	V3 端子電圧下降時	—	2.8	—	V
V3 端子低電圧保護ヒステリシス	V <sub>3UVHYS</sub>		—	175	—	mV
ハード過電流保護しきい電流 <sup>(2)</sup>	I <sub>HOCP</sub>		130	150	165	% I <sub>FS</sub>
ハード過電流保護しきい電圧 <sup>(2)</sup>	V <sub>TRIPH</sub>		650	750	825	mV
ハード過電流保護 フィルタ時間 <sup>(2)</sup>	t <sub>HOCPF</sub>		0.75	1.00	1.25	μs
サーマルシャットダウン温度 (ゲート駆動用 MIC)	T <sub>DHD</sub>		120	130	—	°C
サーマルシャットダウン温度 ヒステリシス (ゲート駆動用 MIC)	T <sub>DHYS</sub>		—	40	—	°C
サーマル警告温度 (制御用 MIC)	T <sub>WHC</sub>		125	135	—	°C
サーマル警告温度ヒステリシス (制御用 MIC)	T <sub>WHYS</sub>		—	15	—	°C
サーマルシャットダウン温度 (制御用 MIC)	T <sub>DHC</sub>		135	150	—	°C
サーマルシャットダウン温度 ヒステリシス (制御用 MIC)	T <sub>DHCHYS</sub>		—	35	—	°C

<sup>(2)</sup> 参考値



## 3.2. シリアル通信

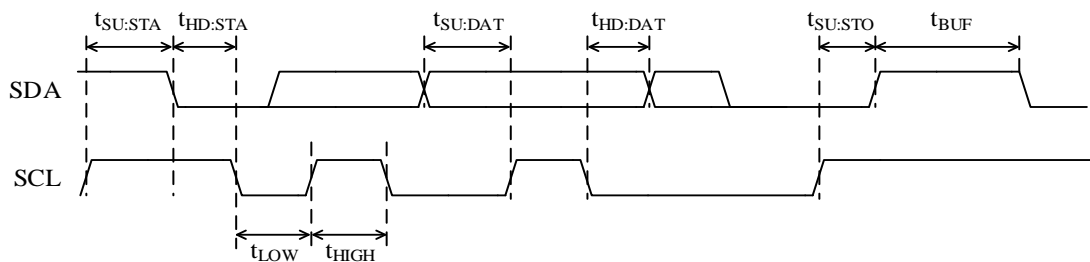


図 3-1 シリアル通信タイミング

項目	記号	条件	Min.	Typ.	Max.	単位
誤動作抑制フィルタ <sup>(1)</sup>	—		—	—	50	ns
SCL 端子クロック周波数	$f_{CLK}$		0	—	400	kHz
出力立ち下がり時間	$t_{OF}$	$C = 400 \text{ pF}$ , $V_{\text{pull-up}} = 3 \text{ V} \sim 3.3 \text{ V}$	—	—	250	ns
停止-開始間バスフリー時間	$t_{BUF}$		1.3	—	—	$\mu\text{s}$
開始条件保持時間	$t_{HD:STA}$		0.6	—	—	$\mu\text{s}$
開始条件設定時間	$t_{SU:STA}$		0.6	—	—	$\mu\text{s}$
SCL 端子“L”時間	$t_{LOW}$		1.3	—	—	$\mu\text{s}$
SCL 端子“H”時間	$t_{HIGH}$		0.6	—	—	$\mu\text{s}$
データ設定時間	$t_{SU:DAT}$		100	—	—	ns
データ保持時間	$t_{HD:DAT}$		0	—	900	ns
停止条件設定時間	$t_{SU:STO}$		0.6	—	—	$\mu\text{s}$
SDA 端子出力ローレベル電圧	$V_{OL}$	$I_{OL} = 3 \text{ mA}$	—	—	0.45	V
SDA 端子出力漏れ電流	$I_O$	$V_O = 0 \text{ V} \sim 5.5 \text{ V}$ , $V_3 = 0 \text{ V} \sim 3.3 \text{ V}$	-2.5	—	2.5	$\mu\text{A}$
SDA 端子、SCL 端子ローレベル入力電圧 <sup>(2)</sup>	$V_{IL}$		—	—	0.76	V
SDA 端子、SCL 端子ハイレベル入力電圧 <sup>(2)</sup>	$V_{IH}$		2.04	—	—	V
SCL 端子入力プルアップ抵抗	$R_{PU\_S}$		45	90	105	k $\Omega$

<sup>(1)</sup> スパイクノイズ抑制パルス幅

<sup>(2)</sup> 外部から電圧を入力する場合、IC 起動時 (V3 端子電圧が確立するまで) は、SDA 端子、SCL 端子を必ず“L”にしてください

## SX68200M シリーズ

### 3.3. スイッチング素子特性

本項に示すスイッチング特性の定義は図 3-2 のとおりです。V<sub>GS</sub> は IC 内部のパワー-MOSFET のゲート-ソース間電圧です。

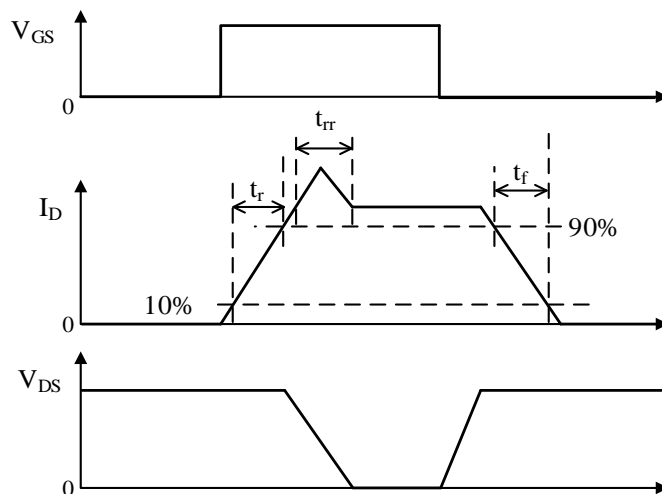


図 3-2 スイッチング時間の定義

#### 3.3.1. SX68201M

項目	記号	条件	Min.	Typ.	Max.	単位
ドレイン-ソース間漏れ電流	I <sub>DSS</sub>	V <sub>DS</sub> = 250 V	—	—	100	μA
ドレイン-ソース間オン抵抗	R <sub>DS(ON)</sub>	I <sub>D</sub> = 1 A	—	1.25	1.5	Ω
ソース-ドレイン間ダイオード順電圧	V <sub>SD</sub>	I <sub>SD</sub> = 1 A	—	1.1	1.5	V
<b>ハイサイドスイッチング特性</b>						
ソース-ドレイン間ダイオード逆回復時間*	t <sub>rr</sub>	V <sub>DC</sub> = 150 V、 V <sub>CC</sub> = 15 V、 I <sub>D</sub> = 1.0 A、T <sub>J</sub> = 25 °C、 誘導負荷	—	75	—	ns
上昇時間*	t <sub>r</sub>		—	45	—	ns
下降時間*	t <sub>f</sub>		—	40	—	ns
<b>ローサイドスイッチング特性</b>						
ソース-ドレイン間ダイオード逆回復時間*	t <sub>rr</sub>	V <sub>DC</sub> = 150 V、 V <sub>CC</sub> = 15 V、 I <sub>D</sub> = 1.0 A、T <sub>J</sub> = 25 °C、 誘導負荷	—	70	—	ns
上昇時間*	t <sub>r</sub>		—	50	—	ns
下降時間*	t <sub>f</sub>		—	20	—	ns

\* 設計保証

## SX68200M シリーズ

### 3.3.2. SX68204M

項目	記号	条件	Min.	Typ.	Max.	単位
ドレイン-ソース間漏れ電流	$I_{DSS}$	$V_{DS} = 600\text{ V}$	—	—	100	$\mu\text{A}$
ドレイン-ソース間オン抵抗	$R_{DS(ON)}$	$I_D = 0.75\text{ A}$	—	2.9	3.6	$\Omega$
ソース-ドレイン間ダイオード順電圧	$V_{SD}$	$I_{SD} = 0.75\text{ A}$	—	0.95	1.5	V
<b>ハイサイドスイッチング特性</b>						
ソース-ドレイン間ダイオード逆回復時間*	$t_{rr}$	$V_{DC} = 300\text{ V}$ 、 $V_{CC} = 15\text{ V}$ 、 $I_D = 0.75\text{ A}$ 、 $T_J = 25\text{ }^\circ\text{C}$ 、 誘導負荷	—	125	—	ns
上昇時間*	$t_r$		—	60	—	ns
下降時間*	$t_f$		—	25	—	ns
<b>ローサイドスイッチング特性</b>						
ソース-ドレイン間ダイオード逆回復時間*	$t_{rr}$	$V_{DC} = 300\text{ V}$ 、 $V_{CC} = 15\text{ V}$ 、 $I_D = 0.75\text{ A}$ 、 $T_J = 25\text{ }^\circ\text{C}$ 、 誘導負荷	—	130	—	ns
上昇時間*	$t_r$		—	65	—	ns
下降時間*	$t_f$		—	30	—	ns

### 3.3.3. SX68205M

項目	記号	条件	Min.	Typ.	Max.	単位
ドレイン-ソース間漏れ電流	$I_{DSS}$	$V_{DS} = 600\text{ V}$	—	—	100	$\mu\text{A}$
ドレイン-ソース間オン抵抗	$R_{DS(ON)}$	$I_D = 1\text{ A}$	—	2.0	2.5	$\Omega$
ソース-ドレイン間ダイオード順電圧	$V_{SD}$	$I_{SD} = 1\text{ A}$	—	1.1	1.6	V
<b>ハイサイドスイッチング特性</b>						
ソース-ドレイン間ダイオード逆回復時間*	$t_{rr}$	$V_{DC} = 300\text{ V}$ 、 $V_{CC} = 15\text{ V}$ 、 $I_D = 1.0\text{ A}$ 、 $T_J = 25\text{ }^\circ\text{C}$ 、 誘導負荷	—	115	—	ns
上昇時間*	$t_r$		—	50	—	ns
下降時間*	$t_f$		—	45	—	ns
<b>ローサイドスイッチング特性</b>						
ソース-ドレイン間ダイオード逆回復時間*	$t_{rr}$	$V_{DC} = 300\text{ V}$ 、 $V_{CC} = 15\text{ V}$ 、 $I_D = 1.0\text{ A}$ 、 $T_J = 25\text{ }^\circ\text{C}$ 、 誘導負荷	—	115	—	ns
上昇時間*	$t_r$		—	55	—	ns
下降時間*	$t_f$		—	40	—	ns

## SX68200M シリーズ

### 3.3.4. ブートストラップダイオード特性

項目	記号	条件	Min.	Typ.	Max.	単位
ブートストラップダイオード順電圧	$V_{FB}$	$I_{FB} = 0.15 \text{ A}$	—	1.0	1.3	V
ブートストラップダイオード直列抵抗	$R_{BOOT}$		45	60	75	$\Omega$

### 3.4. 熱抵抗

項目	記号	条件	Min.	Typ.	Max.	単位
ジャンクション-ケース間熱抵抗 <sup>(2)</sup>	$R_{J-C}$	全素子動作、基板実装時 <sup>(3)</sup>	—	—	10	$^{\circ}\text{C}/\text{W}$
ジャンクション-周囲間熱抵抗	$R_{J-A}$		—	—	35	$^{\circ}\text{C}/\text{W}$

(2) ケース温度は図 3-3 で規定

(3) CEM-3、厚さ 1.6 mm、銅箔厚 35  $\mu\text{m}$  の基板に実装し、モールドなし、自然空冷の場合

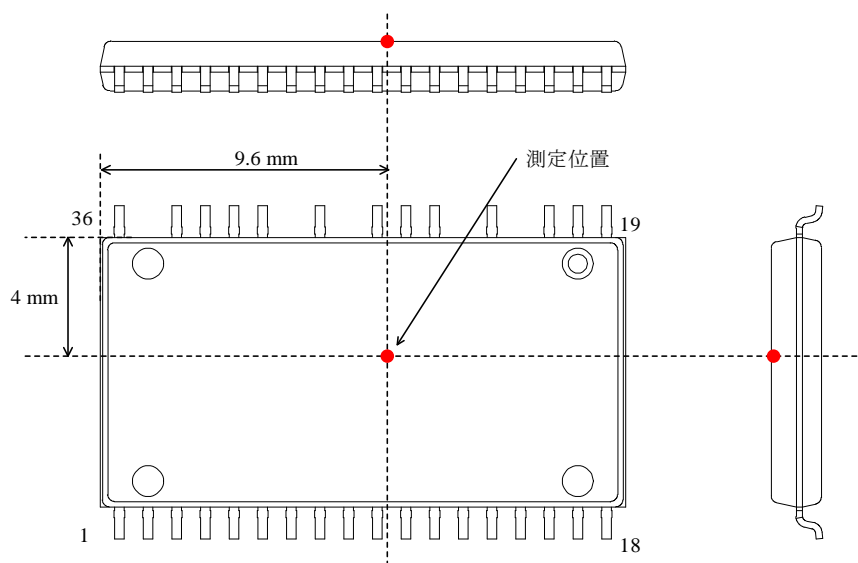


図 3-3 ケース温度測定位置

## 4. 機械的特性

項目	条件	Min.	Typ.	Max.	単位
質量		—	1.4	—	g

## SX68200M シリーズ

### 5. レジスタ参考値

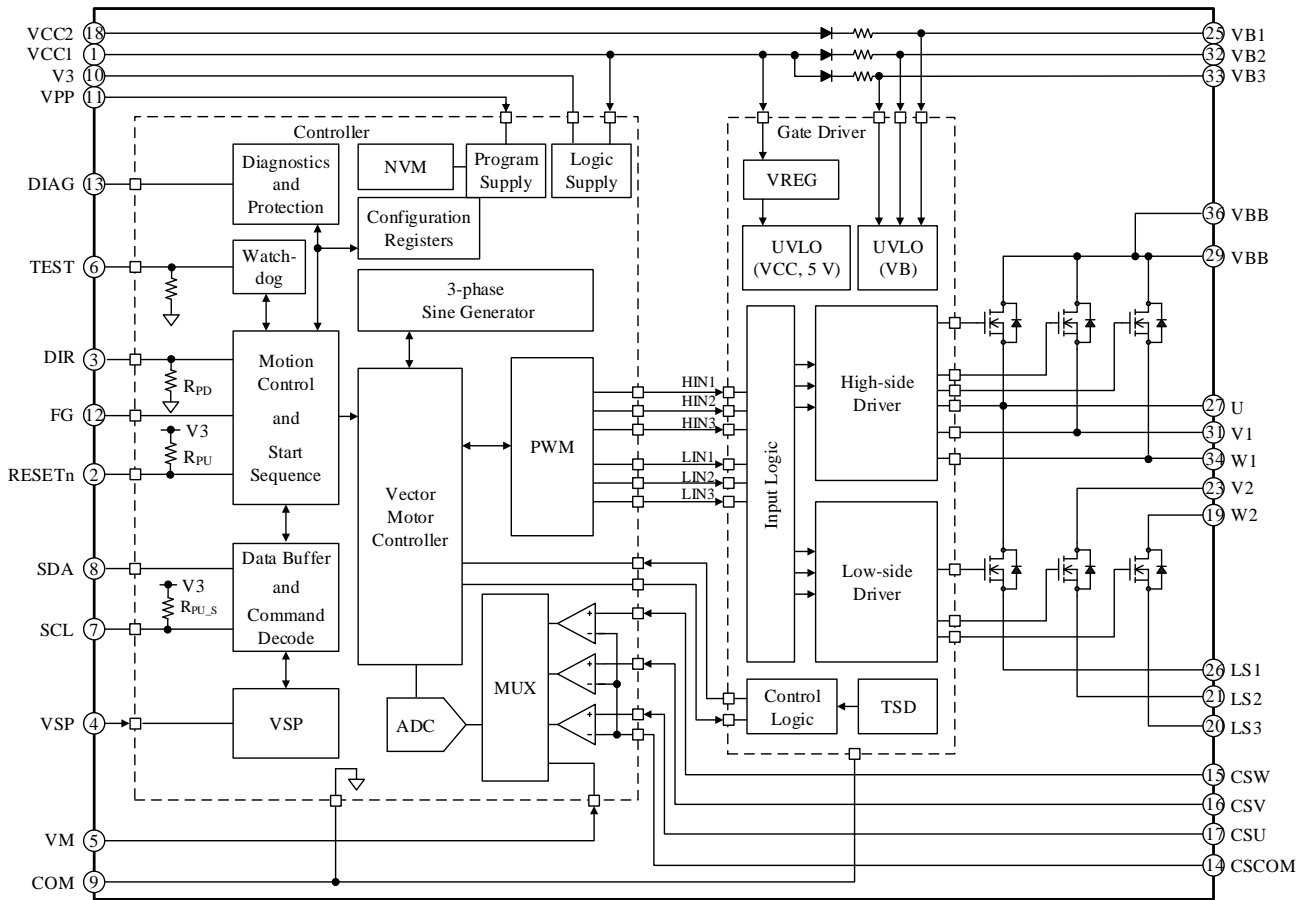
以下にレジスタに書き込む値の参考値を示します。括弧内の値は 16 進数です。これらの値はパラメータ設定用の GUI の初期値です。

	15	14	13	12	11	10	9	8	7	6	5	4	3	2	1	0
Config 0							CR1	CR0	PR7	PR6	PR5	PR4	PR3	PR2	PR1	PR0
Ref. Value (0047)	0	0	0	0	0	0	0	0	0	1	0	0	0	1	1	1
Config 1							DT5	DT4	DT3	DT2	DT1	DT0	OHT3	OHT2	OHT1	OHT0
Ref. Value (01E9)	0	0	0	0	0	0	0	1	1	1	1	0	1	0	0	1
Config 2							CMS1	CMS0	RSN1	RSN0	OCF1	OCF0	CD3	CD2	CD1	CD0
Ref. Value (0363)	0	0	0	0	0	0	1	1	0	1	1	0	0	0	1	1
Config 3							MO3	MO2	MO1	MO0	BCG2	BCG1	BCG0	IWM1	IWM0	IHO
Ref. Value (0160)	0	0	0	0	0	0	0	1	0	1	1	0	0	0	0	0
Config 4							HT5	HT4	HT3	HT2	HT1	HT0	HD3	HD2	HD1	HD0
Ref. Value (0054)	0	0	0	0	0	0	0	0	0	1	0	1	0	1	0	0
Config 5							STS4	STS3	STS2	STS1	STS0	STD4	STD3	STD2	STD1	STD0
Ref. Value (0104)	0	0	0	0	0	0	0	1	0	0	0	0	0	1	0	0
Config 6							LS5	LS4	LS3	LS2	LS1	LS0	HS3	HS2	HS1	HS0
Ref. Value (0005)	0	0	0	0	0	0	0	0	0	0	0	0	0	1	0	1
Config 7							IM4	IM3	IM2	IM1	IM0	IO4	IO3	IO2	IO0	IO0
Ref. Value (00D5)	0	0	0	0	0	0	0	0	1	1	0	1	0	1	0	1
Config 8							UVS	HR3	HR2	HR1	HR0	FGS	SI3	SI2	SI1	SI0
Ref. Value (0106)	0	0	0	0	0	0	0	1	0	0	0	0	0	1	1	0
Config 9								CP3	CP2	CP1	CP0	ETR	CI3	CI2	CI1	CI0
Ref. Value (00C6)	0	0	0	0	0	0	0	0	1	1	0	0	0	1	1	0
Config 10								TP3	TP2	TP1	TP0		TI3	TI2	TI1	TI0
Ref. Value (00C6)	0	0	0	0	0	0	0	0	1	1	0	0	0	1	1	0
Config 11							PWD9	PWD8	PWD7	PWD6	PWD5	PWD4	PWD3	PWD2	PWD1	PWD0
Ref. Value (0000)	0	0	0	0	0	0	0	0	0	0	0	0	0	0	0	0
Config 12							LW9	LW8	LW7	LW6	LW5	LW4	LW3	LW2	LW1	LW0
Ref. Value (00C8)	0	0	0	0	0	0	0	0	1	1	0	0	1	0	0	0
Config 13							XWM1	XWM0	LHT1	LHT0	FW5	FW4	FW3	FW2	FW1	FW0
Ref. Value (000D)	0	0	0	0	0	0	0	0	0	0	0	0	1	1	0	1
Config 14							DTC	VMC	DG3	DG2	DG1	DG0	DM3	DM2	DM1	DM0
Ref. Value (0100)	0	0	0	0	0	0	0	1	0	0	0	0	0	0	0	0
Config 15							SCS		PN3	PN2	PN1	PN0	SU3	SU2	SU1	SU0
Ref. Value (0209)	0	0	0	0	0	0	1	0	0	0	0	0	1	0	0	1
Config 16							SR9	SR8	SR7	SR6	SR5	SR4	SR3	SR2	SR1	SR0
Ref. Value (001E)	0	0	0	0	0	0	SRH9	SRH8	SRH7	SRH6	SRH5	SRH4	SRH3	SRH2	SRH1	SRH0
							0	0	0	0	0	1	1	1	1	0
Config 17							SRL9	SRL8	SRL7	SRL6	SRL5	SRL4	SRL3	SRL2	SRL1	SRL0
Ref. Value (0000)	0	0	0	0	0	0	0	0	0	0	0	0	0	0	0	0

## SX68200M シリーズ

	15	14	13	12	11	10	9	8	7	6	5	4	3	2	1	0
Config 18							VX9	VX8	VX7	VX6	VX5	VX4	VX3	VX2	VX1	VX0
Ref. Value (0366)	0	0	0	0	0	0	1	1	0	1	1	0	0	1	1	0
Config 19							VS9	VS8	VS7	VS6	VS5	VS4	VS3	VS2	VS1	VS0
Ref. Value (01B3)	0	0	0	0	0	0	0	1	1	0	1	1	0	0	1	1
Config 20							VN9	VN8	VN7	VN6	VN5	VN4	VN3	VN2	VN10	VN0
Ref. Value (015C)	0	0	0	0	0	0	0	1	0	1	0	1	1	1	0	0
Config 21							VC9	VC8	VC7	VC6	VC5	VC4	VC3	VC2	VC11	VC0
Ref. Value (00AE)	0	0	0	0	0	0	0	0	1	0	1	0	1	1	1	0
Register 28 Write EEPROM Control	0	0	0	0	0	0	SAV	0	0	0	0	0	0	0	0	0
Register 28 Read EEPROM Count	0	0	0	0	0	0	NVC9	NVC8	NVC7	NVC6	NVC5	NVC4	NVC3	NVC2	NVC1	NVC0
Register 29 Fault Mask							TW	OT	LOS	PMF	HOC	OVM	UVM			
Ref. Value (0000)	0	0	0	0	0	0	0	0	0	0	0	0	0	0	0	0
Register 30 Write												DIAG4	DIAG3	DIAG2		
Ref. Value (0000)	0	0	0	0	0	0	0	0	0	0	0	0	0	0	0	0
Register 30 Read Diagnostic	FF	POR	ME	WD	OC	EE	TW	OT	LOS	PMF	HOC	OVM	UVM	0	0	
Register 31 Run							DIAG1	DIAG0	RDG	PMR	STM	ESF	RSC	BRK	DIR	RUN
Ref. Value (0092)	0	0	0	0	0	0	0	0	1	0	0	1	0	0	1	0
Register Read	FF	POR	ME	WD	OC	EE										

6. ブロックダイアグラム



7. 各端子機能

上面図			端子番号	端子名	機能
1	VCC1	VBB	36	VCC1	制御回路電源入力 1
2	RESETn		35	RESETn	リセット信号入力
3	DIR	W1	34	DIR	モータ回転方向切替え信号入力
4	VSP	VB3	33	VSP	モータ回転速度制御信号入力
5	VM	VB2	32	VM	主電源電圧検出信号入力
6	TEST	V1	31	TEST	テスト用入力端子
7	SCL		30	SCL	シリアルクロック入力
8	SDA	VBB	29	SDA	シリアルデータ入力
9	COM		28	COM	制御グラウンド
10	V3	U	27	V3	内部レギュレータ (V3 レギュレータ) 出力
11	VPP	LS1	26	VPP	EEPROM 書込み用電圧入力
12	FG	VB1	25	FG	モータ回転パルス出力
13	DIAG		24	DIAG	エラー信号出力
14	CSCOM	V2	23	CSCOM	電流検出基準電圧入力
15	CSW		22	CSW	W 相電流検出信号入力
16	CSV	LS2	21	CSV	V 相電流検出信号入力
17	CSU	LS3	20	CSU	U 相電流検出信号入力
18	VCC2	W2	19	VCC2	制御回路電源入力 2
				W2	W 相出力 (W1 端子と外部ショート)
				LS3	W 相ローサイドパワーMOSFET ソース
				LS2	V 相ローサイドパワーMOSFET ソース
				—	抜きピン
				V2	V 相出力 (V1 端子と外部ショート)
				—	抜きピン
				VB1	U 相ハイサイド・フローティング電源入力
				LS1	U 相ローサイドパワーMOSFET ソース
				U	U 相出力
				—	抜きピン
				VBB	DC(+)電源入力
				—	抜きピン
				V1	V 相出力 (V2 端子と外部ショート)
				VB2	V 相ハイサイド・フローティング電源入力
				VB3	W 相ハイサイド・フローティング電源入力
				W1	W 相出力 (W2 端子と外部ショート)
				—	抜きピン
				VBB	DC(+)電源入力



8. 応用回路例

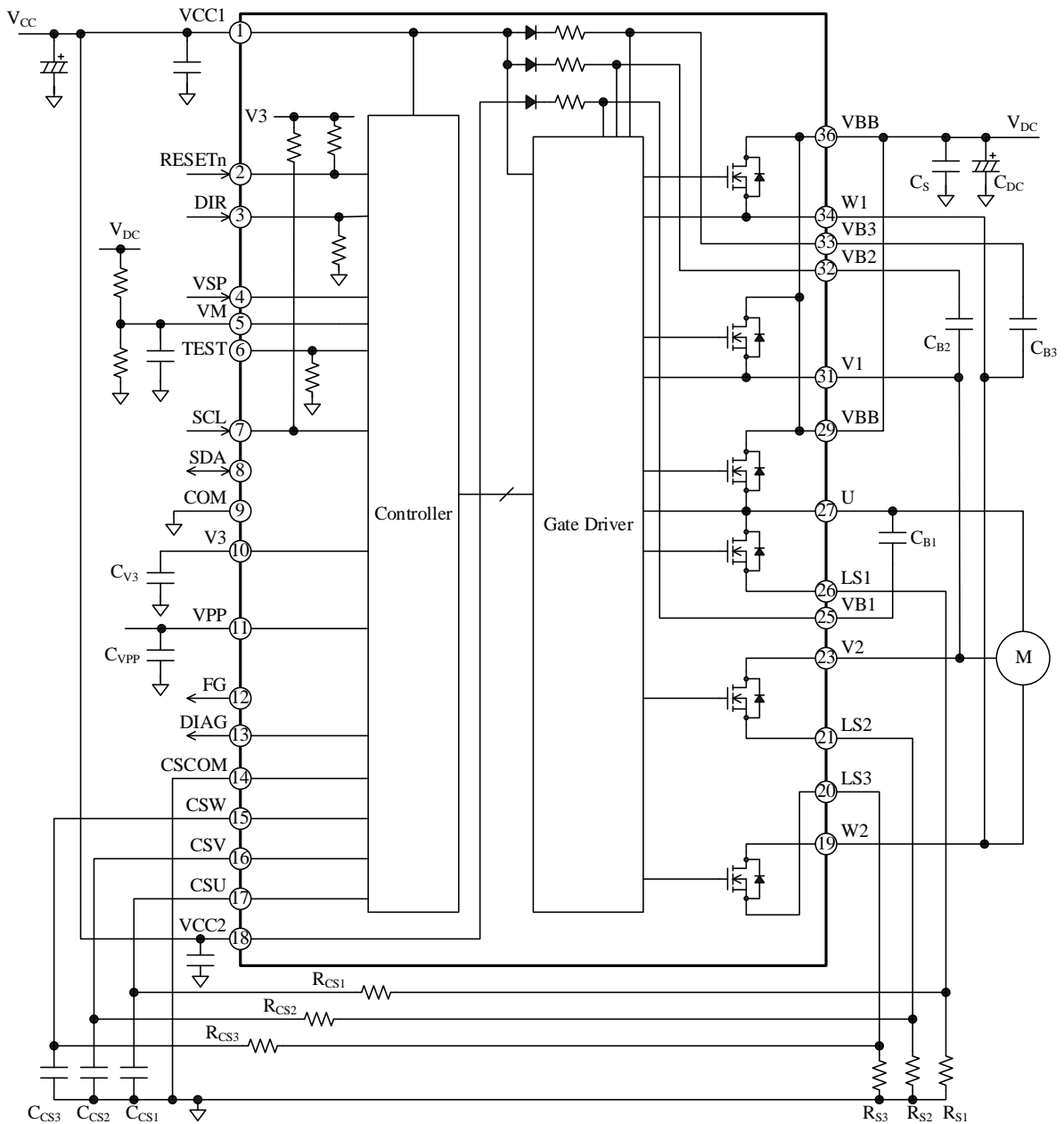
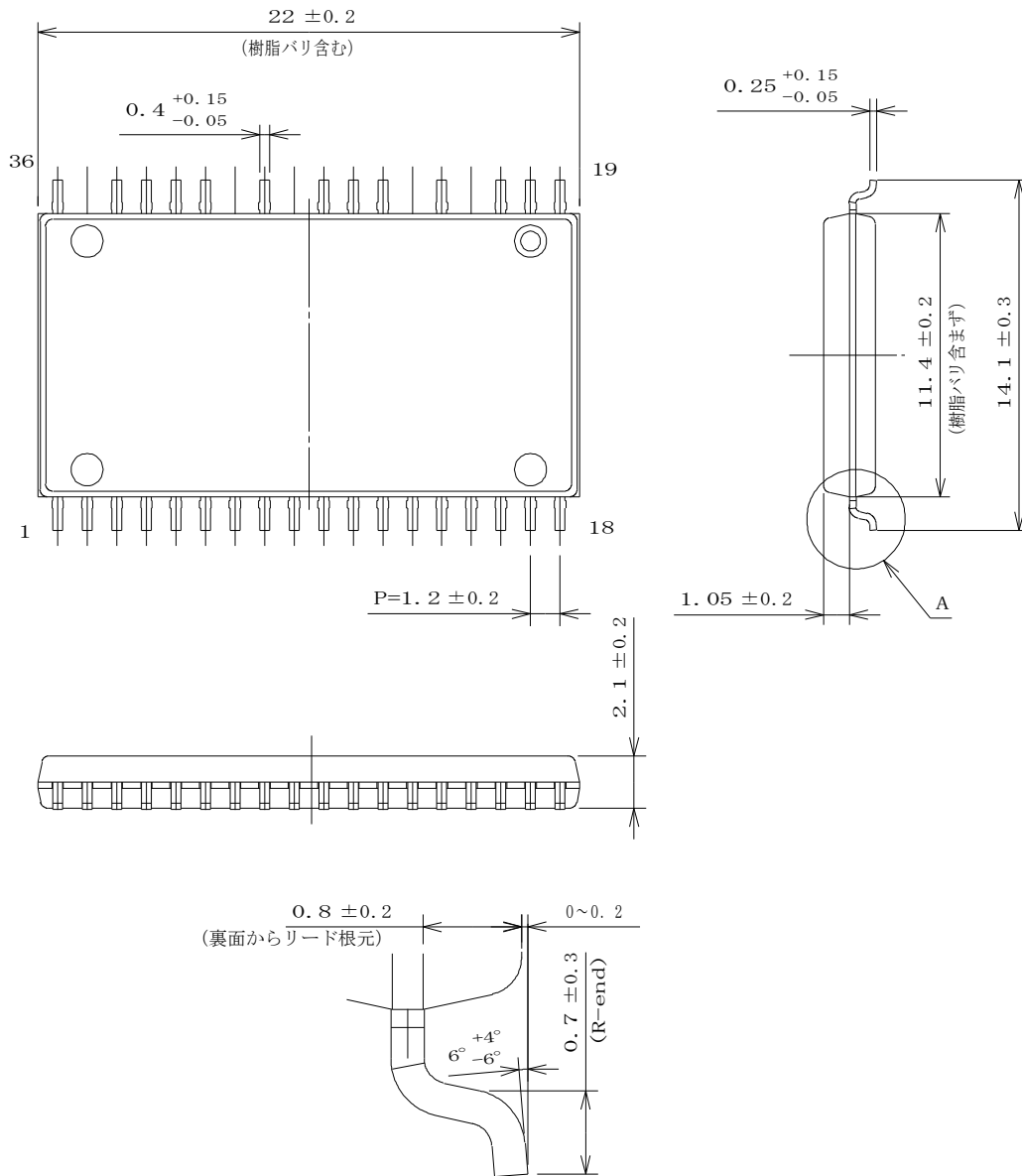


図 8-1 応用回路例

# SX68200M シリーズ

## 9. 外形図

### ● SOP36 パッケージ



A部拡大図 (S=20/1)

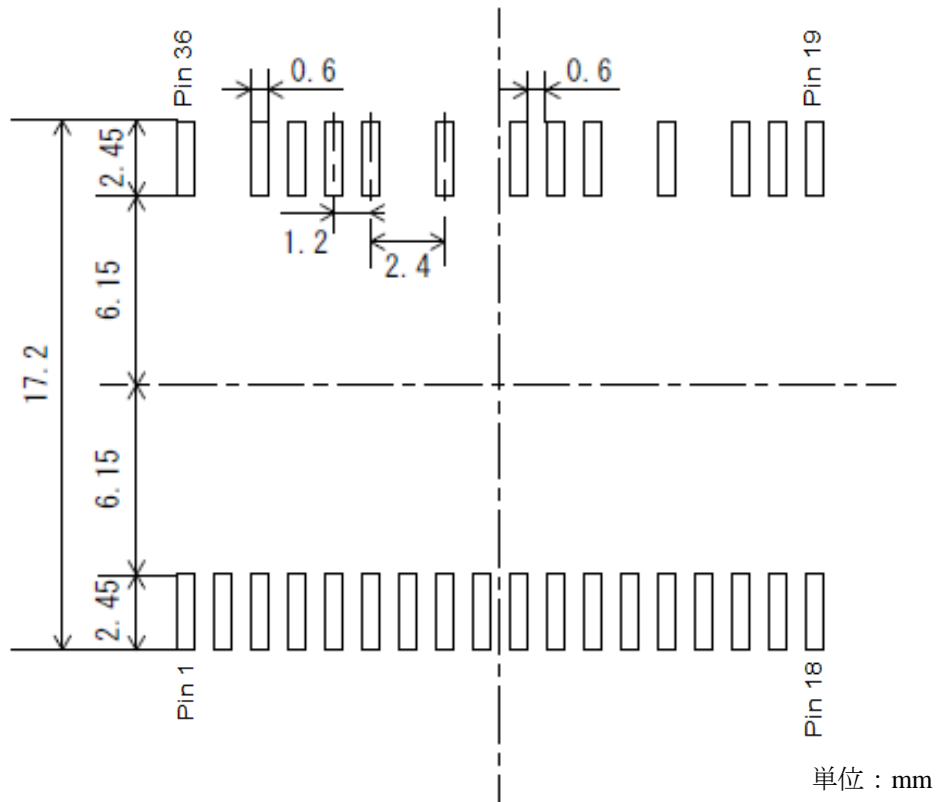
### 備考:

- 単位: mm
- Pbフリー (RoHS 対応)
- はんだ付けをする場合は、以下の条件内で、できるだけ短時間で作業してください。
 

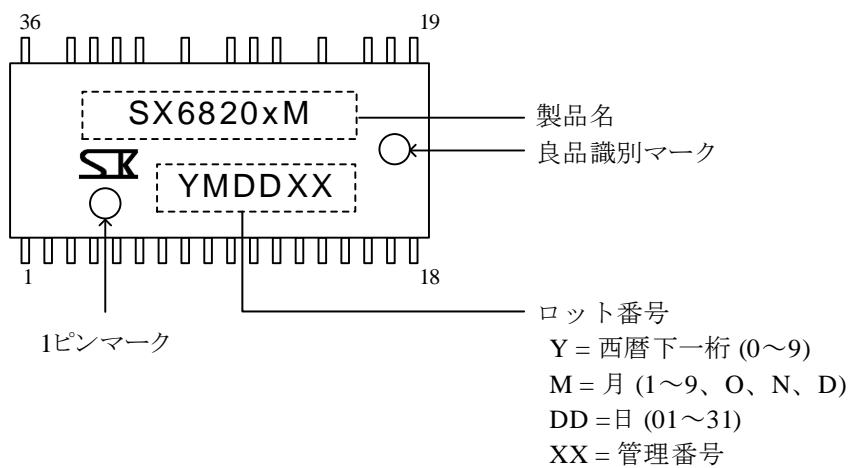
リフロー (MSL3) :	予備加熱	180 °C / 90 ± 30 s
	加熱処理	250 °C / 10 ± 1 s (260 °C ピーク、2回)
はんだごて :		380 ± 10 °C / 3.5 ± 0.5 s (1回)

## SX68200M シリーズ

- フットパターン例



## 10. 捺印仕様



## 11. 機能説明

特記のない場合、本項では以下のように定義します。

- 特性数値は Typ. 値を表記します。
- 端子記号や部品記号の数字 (1~3 など) を“x”で表記している場合は、そのすべての端子や部品を指します。たとえば“VCCx 端子”は VCC1 端子、VCC2 端子を指します。

### 11.1. 基本動作

本 IC は、ベクトル制御回路とセンサレス駆動回路でロータの位置を予測し、3 相ブラシレスモータを正弦波電流波形で駆動します。ロータの位置は、3 相モータに印加される電圧と各相に流れる電流から演算します。外付けの位置センサは不要です。モータの電流は、3 相ブリッジで構成された内蔵の 6 つのパワー MOSFET で供給します。シリアル通信機能を用いて、多くの設定や制御、診断機能にアクセスできます。また、不揮発性メモリ (EEPROM) を搭載しています。レジスタの内容を EEPROM に保存できるため、IC は、外部からの通信なしで、独立して動作できます。

本 IC は、モータの速度制御機能を搭載しており、シリアル通信かアナログ電圧で回転数を設定できます。また、過電流状態では保護機能により、モータ電流を制限できます。

起動動作のパラメータは、シリアル通信を使用して設定できます。これにより、本 IC は、幅広いモータや負荷の組み合わせに対応できます。また、ウォッチドッグタイマを内蔵しており、制御部のフリーズ状態など、危険な状態になった場合は、モータを停止します。

本 IC は、VCCx 端子や V3 端子の低電圧保護、サーマルシャットダウン、各種動作エラーなどの診断をします。診断情報の詳細は、シリアル通信で読み出すことができます。DIAG 端子はエラー信号を出力します。DIAG 端子の出力は、診断レジスタで設定できます。

詳細は以降の項を確認してください。

### 11.2. 端子説明

#### 11.2.1. VCC1、VCC2 端子

IC の制御回路の電源入力端子です。VCCx 端子電圧はブートストラップコンデンサの充電に使用されます。また、IC 内部で降圧され (V3 レギュレータ)、ロジック電源にも使用されます。VCCx

端子と COM 端子間には、IC 内部で 26 V のツェナーダイオードが接続されています。

VCC1 端子と VCC2 端子は、IC 内部では接続していないので、基板のパターンで接続します。電源リップルなどによる誤動作を防止するため、各端子にできるだけ短いパターンでコンデンサ C<sub>VCC</sub> (0.01 μF~0.22 μF 程度) を接続します。VCCx 端子と COM 端子間に印加する電圧は、約 15 V です。

#### 11.2.2. RESETn 端子

診断レジスタのリセット端子です。RESETn 端子を“L”にすると、モータの運転を停止し、診断レジスタはクリアされ、DIAG 端子が“H”にリセットされます。RESETn 端子は内部抵抗で V3 レギュレータにプルアップされています。RESETn 端子は通常はオープンで使用します。

ノイズによる誤動作が発生する場合は、図 11-1 のように R<sub>RST</sub> と C<sub>RST</sub> を追加してください。

IC の起動時は、RESETn 端子が“L”であることを必ず確認してください。特に、RESETn 端子に外部から電圧を入力する場合は、V3 端子電圧が確立するまでは、RESETn 端子を必ず“L”にしてください。

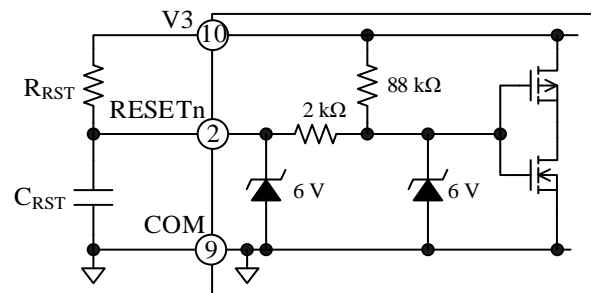


図 11-1 RESETn 端子の内部回路図

#### 11.2.3. DIR 端子

モータの回転方向を切り替えるための信号を入力する端子です。表 11-1 のように回転方向は、内部レジスタの DIR ビットと DIR 端子のロジック入力の排他的論理和 (EXOR) で決まります。

表 11-1 回転方向の設定

DIR ビット	DIR 端子	回転方向
0	L	時計回り
0	H	反時計回り
1	L	反時計回り
1	H	時計回り

DIR 端子は、内部抵抗で COM 端子にプルダウンされています。DIR 端子を“L”にする場合は、通常オープンにします。ノイズによる誤動作が発生する場合は、COM 端子とショートしてください。

DIR 端子を“H”にする場合は、図 11-2 のように  $R_{DIR}$  で V3 端子にプルアップします。ノイズによる誤動作が発生する場合は、DIR 端子と COM 端子間に  $C_{DIR}$  を追加してください。

IC の起動時は、DIR 端子が“L”であることを必ず確認してください。特に、DIR 端子に外部から電圧を入力する場合は、V3 端子電圧が確立するまでは、DIR 端子を必ず“L”にしてください。また、DIR 端子の入力信号は、モータの運転停止時に切り替えてください。

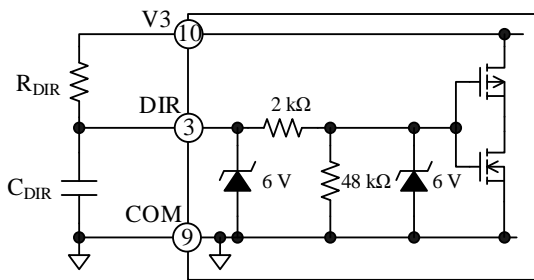


図 11-2 DIR 端子の内部回路図

### 11.2.4. VSP 端子

モータの回転速度の基準電圧を入力する端子です。図 11-3 に VSP 端子の内部回路図を示します。

基準電圧は、VSP 端子と COM 端子間に入力します。VSP 端子を“L”に設定すると、一定時間後に低消費電力モードに移行します。

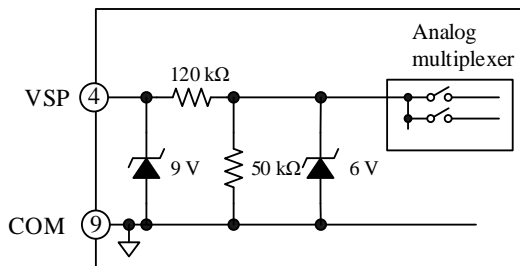


図 11-3 VSP 端子の内部回路図

### 11.2.5. VM 端子

モータの駆動電圧  $V_{DC}$  のモニタ用端子です。 $V_{DC}$  を抵抗分圧して VM 端子に入力します。VM 端子の内部回路図は、図 11-4 のとおりです。

VM 端子の絶対最大定格の範囲内 ( $-0.3\text{ V} \sim 4\text{ V}$ ) になるように抵抗を設定します。VM 端子には過電圧保護機能と電圧低下保護機能が搭載されています。詳細は 11.15.4 項を参照してください。

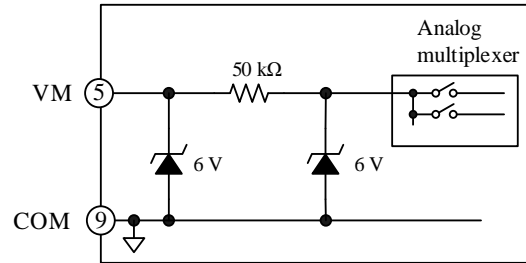


図 11-4 VM 端子の内部回路図

### 11.2.6. TEST 端子

検査時に使用する端子です。TEST 端子はモータの制御には使用しません。実装時は、TEST 端子をオープンにするか、TEST 端子と COM 間に  $10\text{ k}\Omega$  程度の抵抗を接続してください。TEST 端子の使用方法についてはお問い合わせください。

### 11.2.7. SCL 端子

シリアル通信のクロック入力端子です。図 11-5 に SCL 端子の内部回路図を示します。

シリアル通信時は、マスタデバイス側の電源 ( $3.3\text{ V} \sim 5.0\text{ V}$ ) を使用してください。このとき、本 IC を起動してから、マスタデバイスを起動させてください。SCL 端子は通常はオープンで使用します。

ノイズによる誤動作が発生する場合は図 11-5 のように  $R_{SCL}$  と  $C_{SCL}$  を追加してください。

IC の起動時は、SCL 端子が“L”であることを必ず確認してください。

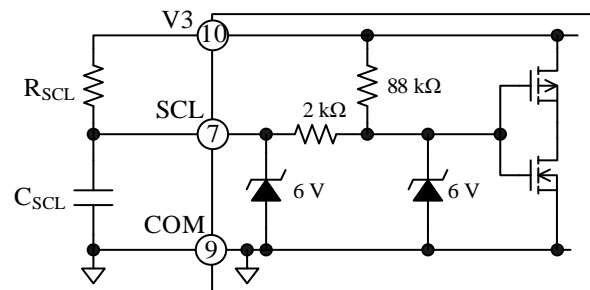


図 11-5 SCL 端子の内部回路図

### 11.2.8. SDA 端子

シリアル通信のデータ入出力端子です。図 11-6 に SDA 端子の内部回路図を示します。

シリアル通信時は、マスタデバイス側の電源 (3.3 V~5.0 V) を使用してください。このとき、本 IC を起動してから、マスタデバイスを起動させてください。IC の起動時は、SDA 端子が“L”であることを必ず確認してください。

SDA 端子は通常はオープンで使用します。ノイズによる誤動作が発生する場合は、SDA 端子と COM 端子間に 10 kΩ 程度の抵抗を接続してください。

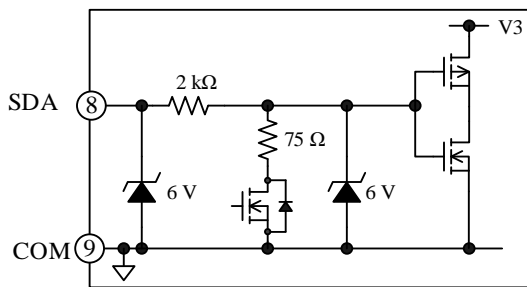


図 11-6 SDA 端子の内部回路図

### 11.2.9. COM 端子

COM 端子は、IC の制御グランド端子です。制御グランドの電位が変動すると IC の誤動作の原因になるため、制御グランドの配線はパワーグランドと分けて、シャント抵抗  $R_{Sx}$  のできるだけ近くに 1 点で、かつできるだけ短く接続します (図 11-7 参照)。

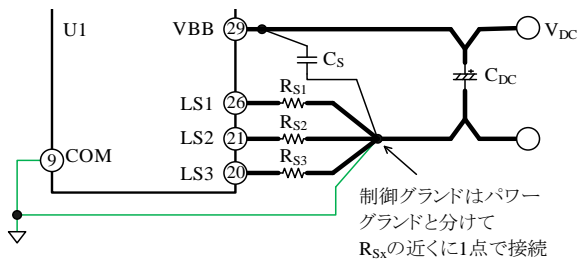


図 11-7 制御グランドの配線

### 11.2.10. V3 端子

内部 3.3 V レギュレータの出力端子です。V3 端子の内部には、6 V のツェナーダイオードが接続されています。V3 端子と COM 端子間に 1.0 μF 程度 (0.47 μF 以上) のコンデンサを接続します。

### 11.2.11. VPP 端子

EEPROM 書き込み用電圧の入力端子です。書き込み時に、VPP 端子と COM 端子間にコンデンサ  $C_{VPP}$  (0.1 μF 程度) を接続し、24 V を印加してください。VPP 端子の電圧は、内蔵のレギュレータで平滑化されて使用されます。VPP 端子の内部には、30 V のツェナーダイオードが接続されています。VPP 端子を使用しない場合は、VCCx 端子か COM 端子に接続してください ( $C_{VPP}$  は不要)。

### 11.2.12. FG 端子

本 IC の内部信号とモータの回転が同期している間、モータの電気的サイクル周波数に応じたパルスが FG 端子から出力されます。FG 端子の出力パルスの周波数は、コンフィギュレーションレジスタ 8 の FGS ビットで、モータの電気的サイクル周波数の 1 倍か 3 倍に設定できます。FG 端子の内部回路図は図 11-8 のとおりです。

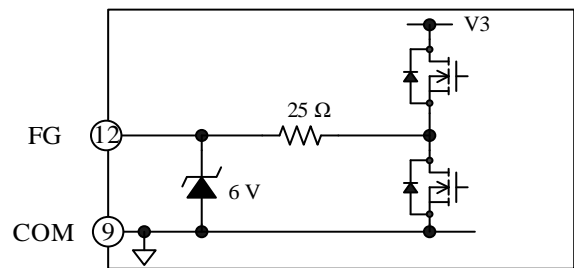


図 11-8 FG 端子の内部回路図

### 11.2.13. DIAG 端子

エラー信号の出力端子です。内部回路は図 11-9 に示すとおりです。詳細は 11.14.1 項を参照してください。

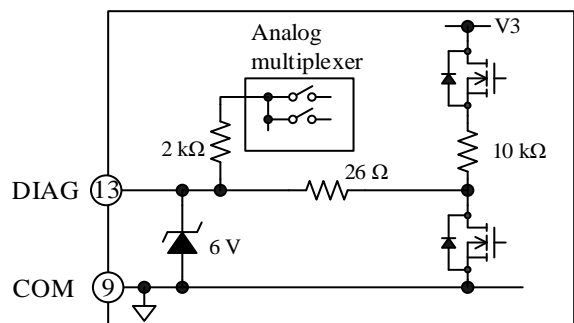


図 11-9 DIAG 端子の内部回路図

11.2.14. CSCOM 端子

電流検出の基準となる端子です。シャント抵抗  $R_{Sx}$  のできるだけ近くの共通グラウンドに独立した配線で接続してください。

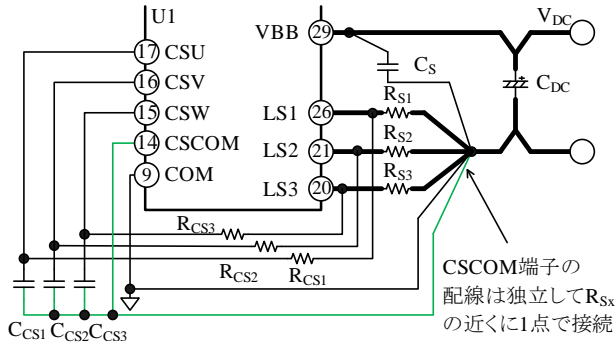


図 11-10 CSCOM 端子の配線

11.2.15. CSU、CSV、CSW 端子

電流検出信号の入力端子です。図 11-11 に  $CS_x$  端子、CSCOM 端子の内部回路図を示します。

CSU、CSV、CSW 端子は、それぞれ U 相、V 相、W 相の検出抵抗に、直接かつ独立して接続します。また、寄生容量と検出抵抗インピーダンスによるリングング信号を除去するため、必要に応じて図 11-10 のように RC ローパスフィルタ ( $R_{CSx}$ 、 $C_{CSx}$ ) を接続します。

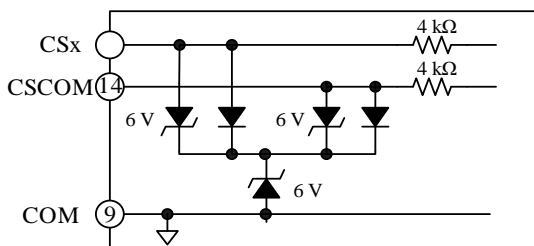


図 11-11  $CS_x$  端子、CSCOM 端子の内部回路図

11.2.16. VBB 端子

VBB 端子は、DC(+)電源入力端子です。全相のハイサイドのパワーMOSFET ドレインに接続されています。VBB 端子と COM 間に印加する電圧は、主電源電圧  $V_{DC}$  (2 項 推奨動作条件参照) を満たすように設定します。

VBB 端子には、サージ電圧を抑えるためコンデンサ  $C_s$  ( $0.01 \mu F \sim 0.1 \mu F$ ) を接続します。 $C_s$  は平滑用電解コンデンサ  $C_{DC}$  と VBB 端子のできるだけ近くに配置し、VBB 端子に最短で接続します。

11.2.17. VB1、VB2、VB3 端子

VB1、VB2、VB3 端子にはハイサイド・フローティング電源のブートストラップコンデンサ  $C_{Bx}$  を接続します。起動時は、ローサイドの出力素子をオンして  $C_{Bx}$  を十分に充電します。起動シーケンスに関しては 11.4 項、ブートストラップコンデンサの充電については 11.12 項を参照してください。

$C_{Bx}$  ( $1 \mu F$  程度) は必ず IC の近くに配置し、できるだけ短いパターンで  $VB_x$  端子と出力端子 (U、V1、W1) 間に接続します。

11.2.18. U、V1、V2、W1、W2 端子

これらの端子は U 相、V 相、W 相の出力端子で、モータに接続します。V1 端子と V2 端子、W1 端子と W2 端子は、基板上で必ず接続してください。また、U、V1、W1 端子は、それぞれ VB1、VB2、VB3 に対する基準端子です。U、V1、W1 端子には、ブートストラップコンデンサ  $C_{Bx}$  のマイナス側を接続します。出力端子 (U、V1、V2、W1、W2) には高圧が印加されるため、基板レイアウトで低圧ラインと十分に距離を確保したり、端子にコーティング剤を塗布したりするなど、絶縁対策が必要です。

11.2.19. LS1、LS2、LS3 端子

LS1、LS2、LS3 端子には、それぞれ U 相、V 相、W 相のローサイドパワーMOSFET のソースが接続されています。LSx 端子にはそれぞれ電流検出用のシャント抵抗  $R_{Sx}$  を接続します。 $R_{Sx}$  は IC のできるだけ近くに配置し、LSx 端子と COM 端子に最短で接続します。また、 $R_{Sx}$  はインダクタンス成分が小さい抵抗を使用してください。配線のインダクタンス成分は誤動作の要因になるため、インダクタンス成分が極力小さくなるようにパターンを設計します。この配線が長い場合は、誤動作を防止するため図 11-12 のように LSx 端子と COM 端子間に高速整流ダイオード  $D_{RSx}$  を接続します。

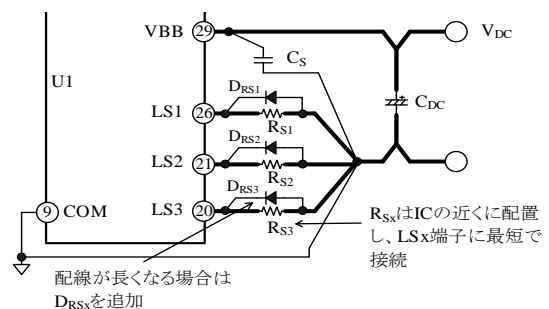


図 11-12 LSx 端子周りの配線

## 11.3. 閉ループ速度制御

本 IC は、コアとなるベクトル制御に加え、閉ループ速度制御を搭載しています。閉ループ速度制御の目標モータ速度（基準として設定している速度）は、3 相波形（360°の電気角）の周波数で決まります。基準速度  $f_{REF}$  は以下のどちらかの方法で入力できます（速度の設定方法は 11.7 項を参照）。

- シリアル通信を介して直接入力
- モータの速度に比例した線形の電圧を VSP 端子に入力

IC 内部で基準速度  $f_{REF}$  とフィードバック速度  $f_{FBK}$  を比較して、これらの差  $f_{ERR}$  を出します。 $f_{ERR}$  は積分制御部に送られ、モータを加速または減速するための基準駆動トルクの計算に使用されます。

速度制御の方法、基準速度の範囲、基準速度は以下のビットで設定できます。

- Config 15  
SCS 速度の制御方法の選択  
SU[3:0] 速度範囲の乗数
- Config 16  
SR[9:0] モータの基準速度

速度制御の積分ゲイン  $K_I$  は、SI 変数を用いて最適な状態に調整できます。SI 変数は、モータ負荷の軸の回転慣性と、機械的な応答速度で決まります。SI 変数は以下のビットで設定できます。

- Config 8  
SI[3:0] 速度制御の積分ゲイン  $K_I$  の定数

## 11.4. 起動

起動時は、モータの主電源、VCC 端子、VSP 端子の順番で電圧を印加します。モータは、VSP 端子電圧に応じて以下のシーケンスで起動します。図 11-13 に起動シーケンスを、表 11-2 にその動作モードの説明を示します。

本 IC には、DC 設定起動モードとランプアップ起動モードの 2 種類の起動方法があります。どちらの起動方法を使用するか Run レジスタ（レジスタ 31）の STM ビットで選択できます。

IC の起動時、モータは惰性で動いていたり、モータの負荷の動作で強制的に回転したりしている可能性があります。いずれの起動方法の場合も、最初にできるだけモータを停止させる必要があります。モータを停止するためには、設定した PWM 周期のデューティを増加させ、ローサイドのパワー MOSFET をすべてオンにします。この制動動作の間、本 IC は電流を検出し、制限します。デューティが 100%まで上昇したとき、制動力が最

大になります。検出電流がゼロになると、制動期間は終了します。

制動期間が終了した後の動作はそれぞれ以下のようになります。

### ● DC 設定起動モードの場合

制動期間が終了するとすぐに、設定した直流電流が、設定した保持時間、モータのコイルに流れます。直流電流は 0 から最大値（保持電流）に上昇し、保持時間の間は、保持電流を維持します。これにより、ロータを初期位置に移動します。DC 設定起動モードの場合、ロータを初期位置に固定するため、保持時間と保持電流を十分大きくする必要があります。

保持時間が終了すると、モータは一定の速度で回転します。速度は閉ループ速度制御で生成される PWM のデューティで制御されます。PWM デューティの初期値は、起動時の速度における逆起電圧の振幅と等しい平均電圧が生成されるように設定する必要があります。

### ● ランプアップ起動モードの場合

制動期間が終了すると、IC 内部で設定されている期間（約 5 秒間）で、相電流の励磁切替速度が開始速度の 25%から 100%まで徐々に増加します（ランプアップ期間）。ランプアップ期間は、ロータ位置をフィードバックなしで制御します。励磁切替速度が最大起動速度に達すると、IC 内部でロータ位置を推定できるようになります。

ランプアップ期間が終了すると、モータは一定の速度で回転します。速度は閉ループ速度制御で生成される PWM のデューティで制御されます。ランプアップ起動モードの場合、起動速度は主にモータの回転慣性と負荷で決まります。ランプアップ電流は、回転力を生成します。回転力は、静止摩擦を乗り越え、ロータが起動速度で回転できるように、十分に大きくしてください。

これらのパラメータは、シリアル通信で設定できます。コンフィギュレーションレジスタの設定項目を以下に示します。

- Register 31 (Run)  
STM 起動モード選択
- Config 8  
HR[3:0] 起動時ランプアップ期間
- Config 4  
HT[5:0] 起動時保持時間  
HD[3:0] 起動時保持電流
- Config 5  
STS[4:0] 起動速度  
STD[4:0] 起動デューティ/ランプアップ電流

停止時は、必ず最初に VSP 端子の電圧を低下さ



せてください。

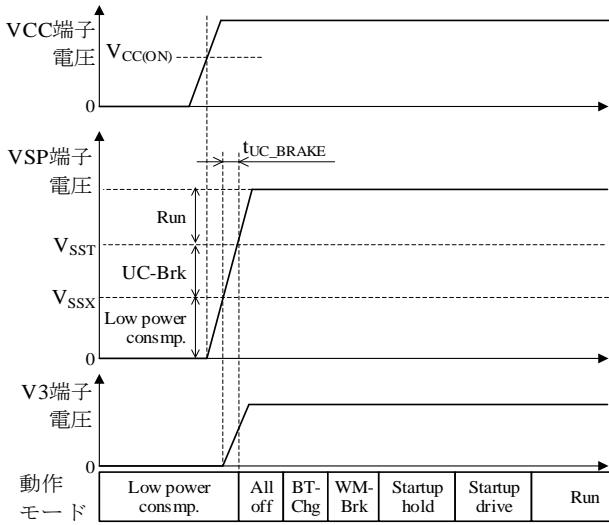


図 11-13 起動シーケンス

表 11-2 起動シーケンス動作モード説明

動作モード	説明
UC-Brk*	VSP 端子電圧が UC-Brk 電圧範囲内に設定された場合の制動動作 (UC-Brk: User Commanded Brake)
ALL OFF	初期化動作
BT-Chg	ブートストラップコンデンサの充電 (BT-Chg: Bootstrap Charge)
WM-Brk	励磁開始前の制動動作 (WM-Brk: Windmill Brake)
Startup hold	ロータの位置を初期位置に固定
Startup drive	回転動作 (フィードバック無し)
RUN	回転動作

\* 起動時に VSP 端子電圧は UC-Brk 動作の電圧をまたぎます。このとき、 $t_{UC\_BRAKE}$  が約 200 ms より短い場合は UC-Brk 動作は省略されます。

### 11.5. 羽根負荷

ブラシレス DC モータでファンを駆動する場合、起動前にモータの軸が回転していると、起動が失敗する可能性があります。そこで、本 IC は起動シーケンスの前に制動動作 (WM-Brk) を行い、モータを完全に停止させます。

制動動作を開始すると、ローサイドパワー MOSFET のオンデューティを徐々に増加させます。制動電流はデューティの増加に伴い増加します。オンデューティは、制動電流が制限値に達するまで増加します。制動電流の制限値は、コンフィ

ギュレーションレジスタ 3 の IWM[1:0]ビットで設定できます。

制動電流によるモータの速度低下に伴い、逆起電圧は低下します。最終的に、ローサイドパワー MOSFET のオンデューティが 100%でも、逆起電圧が制動電流を維持できなくなり、制動電流が低下します。制動電流が最小しきい値より低くなると、モータが停止していると判断できます。制動電流の最小しきい値は、コンフィギュレーションレジスタ 13 の XWM[1:0]ビットで設定できます。

モータが停止すると、本 IC は起動シーケンスに入ります。

### 11.6. モータ制御

モータの駆動状態は、シリアル通信を介して、レジスタビットの組み合わせで設定します。Run レジスタ (レジスタ 31) は、モータを駆動するための 4 つの制御ビット (RUN、DIR、BRK、RSC) を含みます。

#### ● 起動/停止

RUN ビットには、モータの起動/停止信号を入力します。RUN = 1 のとき、本 IC は動作状態になり、モータの駆動、または起動シーケンスを開始できます。RUN = 0 のとき、全相のパワー MOSFET がオフになり、モータは慣性で回転します (惰性モード)。また、駆動や起動は実行されず、他のすべての制御入力は無効になります。

#### ● 回転方向

表 11-3 のように、回転方向は DIR ビットと DIR 端子のロジック入力信号の排他的論理和 (EXOR) で決まります。回転方向が時計回りの場合、3 相電流  $I_U$ 、 $I_V$ 、 $I_W$  は、それぞれ  $I_V$ 、 $I_W$ 、 $I_U$  よりも  $120^\circ$  進みます。回転方向が反時計回りの場合、3 相電流  $I_U$ 、 $I_V$ 、 $I_W$  は、それぞれ  $I_V$ 、 $I_W$ 、 $I_U$  よりも  $120^\circ$  遅れます。

表 11-3 回転方向

DIR ビット	DIR 端子	回転方向
0	L	時計回り
0	H	反時計回り
1	L	反時計回り
1	H	時計回り

#### ● 制動動作

制動動作は BRK ビットで設定します。制動動作により、モータの回転速度を低下させ、モータを停止させます。RUN = 1 のときのみ、制動動作は

有効です。制動動作では、すべてのローサイドパワーMOSFET をオンし、モータの巻線を短絡します。このとき、モータの回転により発生する逆起電圧により、各相のモータの巻線に電流が流れ、制動トルクを発生させます。制動トルクは、常にモータの回転方向と逆に発生します。制動トルクの強さは、モータのパラメータに依存します。制動動作の間は励磁動作をせず、電流制御は使用できません。このとき、制動電流は、ローサイドパワーMOSFET の定格を超えないようにする必要があります。

● 回転速度

回転速度は VSP 端子の印加電圧で設定します (11.7 項参照)。回転速度は、FG 端子出力をモニタすることで測定できます。本 IC がセンサレス駆動をしている間、FG 端子は、モータ速度に比例した周波数の矩形波を出力します。

● 同期外れ検出

モータが動作している間、本 IC は同期外れを検出しています。同期外れが検出されると、診断レジスタの LOS ビットが“1”になります。モータが動作していない場合や、制動動作のときは、LOS ビットは“0”です。

11.7. モータ回転速度の設定

本 IC は、内蔵の閉ループ速度制御回路を用いてモータの速度を制御しています。モータを駆動するためには BRK = 0 かつ RUN = 1 に設定します。モータの速度制御の方法は、コンフィギュレーションレジスタ 15 の SCS ビットで以下のどちらかから選択できます。

- SCS = 1  
内部レジスタの設定内容で制御 (シリアル通信を介して SR パラメータを直接入力)
- SCS = 0  
外部から、モータの速度に比例した線形の電圧を VSP 端子に入力して制御 (外部モード)

SCS = 1 の場合、シリアル通信でパラメータを直接入力できます。この場合、IC は VSP 端子入力を無視し、コンフィギュレーションレジスタ 16 の SR[9:0] ビットに入力した値のみ使用します。SR[9:0] ビットには励磁周波数を設定します。

SCS = 0 の場合、VSP 端子に入力された電圧値を初期値に設定します。図 11-14 に回転数基準速度と VSP 端子入力電圧の関係を示します。VSP 端子電圧と速度の関係は、表 11-4 に示す 6 つの変数パラメータと、1 つの固定電圧 V<sub>SSX</sub> で定義されます。V<sub>SSX</sub> は低消費電力モード解除電圧で、IC 内部であ

らかじめ設定されている固定の電圧です。

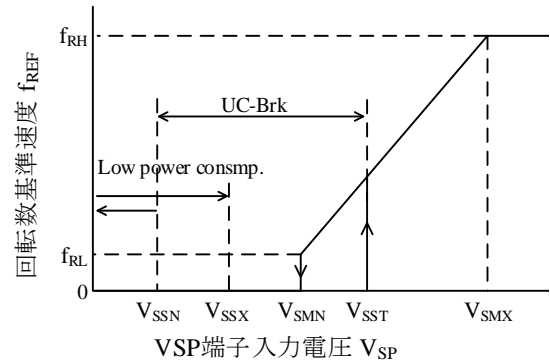


図 11-14 回転数基準速度 f<sub>REF</sub> と VSP 端子入力電圧 V<sub>SP</sub> の関係

表 11-4 VSP 入力レジスタ

変数	記号	説明
VX[9:0]	V <sub>SMX</sub>	速度最大時の VSP 端子電圧
VN[9:0]	V <sub>SMN</sub>	速度最低時の VSP 端子電圧
VS[9:0]	V <sub>SST</sub>	励磁開始電圧
VC[9:0]	V <sub>SSN</sub>	低消費電力モード移行電圧
SRH[9:0]	f <sub>RH</sub>	最大基準速度
SRL[9:0]	f <sub>RL</sub>	最小基準速度

VSP 端子入力電圧 V<sub>SP</sub> がゼロになると、全相のパワーMOSFET はターンオフし、モータは惰性で回転します。その後、本 IC は低消費電力モードになります (11.8 項参照)。本 IC は V<sub>SP</sub> が V<sub>SSX</sub> 以下の範囲では、低消費電力モードを維持します。V<sub>SP</sub> が V<sub>SSX</sub> を超えると、本 IC は初期化され、制動動作に移行します (図 11-13 参照)。

低消費電力モードから制動動作に移行する際、本 IC が初期化されるまで、全相のパワーMOSFET はオフ状態です。V<sub>SP</sub> が上昇し、V<sub>SP</sub> が励磁開始電圧 V<sub>SST</sub> を超えるまで、UC-Brk 動作を継続します。V<sub>SP</sub> が V<sub>SST</sub> を超えると、本 IC は動作 (Run) モードに入り、起動シーケンスを開始します。図 11-14 に示すように、モータは、まず回転数基準速度 f<sub>REF</sub> と V<sub>SP</sub> の関係に従って制御されます。この関係は、V<sub>SMN</sub> と V<sub>SMX</sub> で決まります。V<sub>SMN</sub> は速度が最小のとき、V<sub>SMX</sub> は速度が最大のときの VSP 端子電圧です。また、f<sub>RL</sub> は最小基準速度、f<sub>RH</sub> は最大基準速度で、f<sub>RL</sub> と f<sub>RH</sub> は、コンフィギュレーションレジスタ 15~17 で設定するパラメータ SRL、SRH、SU を用いて次式のように表せます。

$$f_{RL} = SRL \times SU \times 0.1 \text{ (Hz)} \tag{1}$$

$$f_{RH} = SRH \times SU \times 0.1 \text{ (Hz)} \tag{2}$$

ここで、 $V_{SP} = V_{SMN}$ 、 $f_{REF} = f_{RL}$   
 $f_{REF}$  と  $V_{SP}$  の関係は、次式のように定義されます。

$$f_{REF} = (S \times V_{SP}) + Z \quad (3)$$

$Z$  は次式で定義されます。

$$Z = f_{RH} - (V_{SMX} \times S) \quad (4)$$

ここで、 $S$  はモータの回転速度です。 $S$  は次式で定義されます。

$$S = \frac{(f_{RH} - f_{RL})}{V_{SMX} - V_{SMN}} \quad (5)$$

実際のモータ速度  $S$  は、モータのロータの極数  $N_{PP}$  に依存し、次式で定義されます。

$$S = \frac{(f_{REF} \times 60)}{N_{PP}} \quad (6)$$

ここで、 $f_{REF}$  の単位は Hz、 $S$  の単位は rpm です。

モータが動作した後は、 $V_{SMN}$  から  $V_{SMX}$  におけるすべての  $V_{SP}$  端子電圧に対して、この関係は成立します。 $V_{SP}$  が  $V_{SMX}$  より高い範囲では、モータの速度は  $f_{RH}$  に固定されます。 $V_{SP}$  が低下して  $V_{SMN}$  より低くなるまで、モータは動作を継続します。

## 11.8. 低消費電力モード

本 IC は低消費電力モード機能を搭載しています。一定期間、 $V_{SP}$  端子電圧を低消費電力モード移行電圧  $V_{SSN}$  以下に保持すると、低消費電力モードに移行します。低消費電力モード時は、診断フラグをクリアし、内部回路を停止して  $V_{CCX}$  端子の消費電流を極力抑えます。低消費電力モードから復帰する際は、初期化動作の間、保護機能で出力をオフ状態に保持します。

低消費電力モード移行電圧  $V_{SSN}$  は、解除電圧  $V_{SSX}$  よりも低い電圧に設定する必要があります。 $V_{SSN}$  が  $V_{SSX}$  よりも高い場合は、 $V_{SSN}$  は無視され、 $V_{SP}$  が  $V_{SSX}$  以下になると低消費電力モードに遷移します。

## 11.9. PWM 制御

IC 内部の PWM 生成回路は、内部のパワー MOSFET に流れるモータ電流の、PWM 制御に関連するすべてのタイミングを提供します。PWM 生成回路には、PWM 周波数、デューティ、デッドタイム、電流サンプリング時間の制御も含まれます。3

相の PWM 信号の周波数はすべて同じですが、デューティは個別に制御します。PWM 周波数は、スイッチング損失、可聴ノイズ、デューティの精度を考慮して設定します。

全相の PWM 周期は、コンフィギュレーションレジスタ 0 の PR[7:0]ビットで設定します。これら 8 ビットには、正の整数を設定します。PWM 周期は、システムクロック 8 周期単位で調整できます。PWM 周期  $T_{PR}$  は以下のように定義されます。

$$T_{PR} (\mu s) = 30.5 + (n \times 0.4) \quad (7)$$

ここで、 $n$  は PR[7:0]ビットで定義される正の整数です。例として、PR[7:0]ビットに [0100 0111] (10 進法で 71) を設定した場合、 $T_{PR} = 58.9 \mu s$  (typ.)になります。

## 11.10. デッドタイム

ハイサイドパワー MOSFET と、対になるローサイドパワー MOSFET が同時にターンオンすると、短絡状態になります。全相のパワー MOSFET において、短絡状態を防止するため、ハイサイド/ローサイドパワー MOSFET のターンオフと、対になるパワー MOSFET の次のターンオンの間にデッドタイムを設ける必要があります。

全相のデッドタイムは、コンフィギュレーションレジスタ 1 の DT[5:0]ビットで設定します。 $t_{DEAD}$  は、推奨動作条件の範囲内 ( $1.5 \mu s$  以上) に設定してください。デッドタイム  $t_{DEAD}$  は、以下のように定義されます。

$$t_{DEAD} = n \times 50 ns \quad (8)$$

ここで、 $n$  は DT[5:0]ビットで定義される正の整数です。 $t_{DEAD}$  の最小値は  $100 ns$  です。例として、DT[5:0]ビットに [01 1110] (10 進法で 30) を設定した場合、 $t_{DEAD} = 1.5 \mu s$  (typ.)になります。

## 11.11. PWM 動作モード

本 IC には、以下に示す 4 種類の PWM 動作モードがあります。2 相 PWM 動作は、スイッチング損失を約 33% 低減しますが、モータが低速で動作しているときの相電流の精度は低くなります。一般的に、低速・低電流動作の場合は、3 相 PWM 動作を使用し、高速・大電流動作の場合は 2 相 PWM 動作を使用します。

これらの動作は、コンフィギュレーションレジスタ 2 の CMS[1:0]ビットで選択できます。

- CMS[1:0] = [00] : 2 相 PWM 動作

- CMS[1:0] = [01] : 3 相 PWM 動作
- CMS[1:0] = [10] :  
変調波形の変調率が 50%以上になると、3 相 PWM 動作から 2 相 PWM 動作に切り替わります。変調波形の変調率が 50%より低くなると、3 相 PWM 動作に戻ります。
- CMS[1:0] = [11] :  
変調波形の変調率が 50%以上になると、IC の動作モードは 3 相 PWM 動作から 2 相 PWM 動作に切り替わります。変調波形の変調率が 25%より低くなると、3 相 PWM 動作に戻ります。

### 11.12. ブートストラップコンデンサの充電

起動時、内部のハイサイドパワーMOSFET をオンする前に、3 つのローサイドパワーMOSFET をオンさせ、ブートストラップコンデンサを十分に充電する必要があります。ブートストラップコンデンサの充電時間  $t_{BCG}$  は、コンフィギュレーションレジスタ 3 の BCG[2:0]で設定できます。 $t_{BCG}$  の設定範囲は 1 ms~100 ms です。BCG[2:0] = 0 の場合、充電動作は無効になります。

### 11.13. 電流検出

電流検出抵抗  $R_{Sx}$  は、ローサイドパワーMOSFET のソース端子とグランド間に接続します。これにより、ローサイドパワーMOSFET がオンしたときに、相電流だけが検出抵抗に流れます。すなわち、ローサイドのパワーMOSFET のオン時のみ、電流が検出されます。電流を検出する CSU、CSV、CSW 端子と、専用の基準端子 CSCOM 端子については、それぞれ 11.2.15 項と 11.2.14 項を参照してください。

PWM 生成回路が各相の電流サンプリング信号を生成するタイミングは、各ローサイドパワーMOSFET のオン時間の中心点です。安定した電流を検出するため、ローサイドのパワーMOSFET がターンオンしてから電流が一定になるまで、一定のオン時間（最小オン時間）が必要です。ローサイドのオン時間が短すぎて、オン時間内に電流が一定にならない場合、電流はサンプリングできません。電流検出のための最小オン時間は、シリアル通信で設定できます。最小オン時間は、コンフィギュレーションレジスタ 3 の MO[3:0]ビットで設定できます。これら 4 ビットには、正の整数を設定します。最小オン時間  $t_{MO}$  は、次のように定義されます。

$$t_{MO} = n \times 400 \text{ ns} \quad (9)$$

ここで、 $n$  は MO[3:0]ビットで定義される正の整数です。例として、MO[3:0]ビットに[1010] (10 進法で 10) を設定した場合、 $t_{MO} = 4.0 \mu\text{s}$  (typ.)になります。

電流検出用オペアンプの入力に RC フィルタを追加すると、フィルタによる遅延時間が発生します。これにより、電流検出のタイミングを、PWM で生成するオン時間の中心点から遅らせることができません。この電流検出遅延時間  $t_{CD}$  は、コンフィギュレーションレジスタ 2 の CD[3:0]ビットで設定できます。

電流検出遅延時間  $t_{CD}$  は次のように定義されます。

$$t_{CD} = n \times 200 \text{ ns} \quad (10)$$

ここで、 $n$  は CD[3:0]ビットで定義される正の整数です。例として、CD[3:0]ビットに[0101] (10 進法で 5) を設定した場合、 $t_{CD} = 1.0 \mu\text{s}$  (typ.)になります。

相電流は、検出抵抗  $R_{Sx}$  の両端電圧で検出します。電流検出用オペアンプは 4 つの入力電圧範囲があり、コンフィギュレーションレジスタ 0 の CR[1:0]ビットで選択できます。表 11-5 に電流検出用オペアンプの最大入力電圧範囲と、それによって決まる最大電流範囲  $I_{FS}$ を示します。表 11-6 には、それぞれの最大入力電圧範囲における検出抵抗値と電流範囲の例を示します。

最大運転電流  $I_{MX}$  で、閉ループ速度制御が必要とする目標電流を制限します。速度制御が必要とする電流が  $I_{MX}$  を超えると、電流が制限されて速度制御は維持できなくなります。

最大運転電流  $I_{MX}$  は、最大電流範囲  $I_{FS}$  の割合で表されます。 $I_{MX}$  は次式で定義されます。

$$I_{MX} = [38 + (n \times 2)](\%) \times I_{FS} \quad (11)$$

ここで、 $n$  はコンフィギュレーションレジスタ 7 の IM[4:0]ビットで定義される正の整数です。例として、IM[4:0]ビットに[0 0110] (10 進法で 6) を設定した場合、 $I_{MX} = 50\% I_{FS}$ になります。 $I_{MX}$  は  $I_{FS}$  の 38%~100%の間で設定できます。

表 11-5 電流検出用オペアンプ最大入力範囲

CR1	CR0	最大入力電圧範囲 (mV)	最大電流範囲 $I_{FS}$ (A)
0	1	-500~500	$\pm 500 / R_S$
0	0	-250~250	$\pm 250 / R_S$
1	1	-125~125	$\pm 125 / R_S$
1	0	-62.5~62.5	$\pm 62.5 / R_S$

ここで、 $R_S$  は検出抵抗  $R_{Sx}$  の抵抗値で、単位は  $m\Omega$  です。

表 11-6 電流範囲と検出抵抗の例

R <sub>S</sub> (mΩ)	最大電流範囲 I <sub>FS</sub> (A)	Accuracy (mA)	P <sub>Loss</sub> (W)
CR[1:0] = [00] (入力電圧範囲 ± 500 mV)			
100	-5~5	±25	2.50
200	-2.5~2.5	±13	1.25
500	-1~1	±5	0.50
1000	-0.5~0.5	±3	0.25
CR[1:0] = [01] (入力電圧範囲 ± 250 mV)			
40	-6.3~6.3	±31	1.56
100	-2.5~2.5	±13	0.63
200	-1.3~1.3	±6	0.31
500	-0.5~0.5	±3	0.13
CR[1:0] = [10] (入力電圧範囲 ± 125 mV)			
10	-12.5~12.5	±63	1.56
20	-6.3~6.3	±31	0.79
50	-2.5~2.5	±13	0.31
100	-1.3~1.3	±6	0.17
CR[1:0] = [11] (入力電圧範囲 ± 62.5 mV)			
2	-31.3~31.3	±156	1.95
5	-12.5~12.5	±63	0.78
10	-6.3~6.3	±31	0.39
50	-1.3~1.3	±6	0.08

## 11.14. 診断機能

本 IC は、エラー状態を表示する診断機能を搭載しています。本 IC で検出されるエラーの内容は、DIAG 端子のエラー信号出力とシリアル通信で確認できます。

### 11.14.1. DIAG 端子出力

DIAG 端子は、IC がエラーを検出し、診断レジスタのエラーフラグがセットされると、エラー信号を出力します。マスクレジスタ (レジスタ 29) の設定で、診断を無効にしている場合は、DIAG 端子のエラー信号は出力されません。また、短絡が原因で出力が停止している場合にも、エラー信号を出力します。DIAG 端子の出力は、レジスタ 30、31 の DIAG[4:0] で詳細な設定ができます。

DIAG 端子は、定常動作時は“H”、エラー信号出力時は“L”になります。

### 11.14.2. 診断レジスタ

シリアル通信で、いつでも診断レジスタ (レジスタ 30) から詳細な診断情報を読み出せます。エラーが発生すると、診断レジスタの対応するビッ

トが“1”にセットされ、保持されます。このエラーフラグは、以下のどちらかの状態が発生すると、クリアされます。

- 診断レジスタの読出しが完了する
- 最小リセットパルス幅より長い期間、RESETn 端子を“L”にする

診断レジスタがクリアされた後も、IC のエラー状態が継続している場合 (IC の温度が高い状態など) は、診断レジスタのクリア動作は受け付けず、エラーフラグはセットされたままです。

また、診断レジスタを含むすべてのレジスタの上位 6 ビットは、常に重要なエラーを表示します (重要エラーフラグ)。このうち、最上位ビット (ビット 15) は、FF ビット (一般エラーフラグ) です。診断レジスタのいずれかのビット (EE ビットを除く) がセットされるか、シリアル通信の書き込みエラーが発生すると、FF ビットが“1”になります。FF ビットは、診断レジスタのエラーフラグがクリアされた後にのみ、クリアされます。FF ビットには、最後のエラーフラグのクリアより後に発生したエラーが表示されます。

電源投入時や、パワーオンリセット後は、重要エラーフラグの FF ビットと POR ビットは“1”にセットされており、そのほかすべての診断レジスタはクリアされています。これは、パワーオンリセットが発生し、すべてのレジスタが初期状態にリセットされたことを示しています。V3 端子電圧が上昇し、V3 低電圧保護しきい電圧 V<sub>3UV</sub> を超えた場合は、パワーオンリセットのみが発生するため、注意が必要です。パワーオンリセットは、VCCx 端子電圧の状態には依存しません。

### 11.14.3. エラー検出時の動作

表 11-7 にエラー内容と、エラー検出時の動作を示します。

V3 端子の低電圧 (パワーオンリセット)、ウォッチドッグのタイムアウト、メモリエラー、ソフト過電流、ハード過電流が検出された場合は、ESF ビットの状態に関係なくすべてのパワー MOSFET をオフします。

パワー段エラー、同期外れ、サーマルシャットダウンが検出された場合の動作は、Run レジスタ (レジスタ 31) の ESF ビットで決まります。ESF = 1 の場合、これら 3 つのエラー状態のいずれかが発生すると、すべてのパワー MOSFET をオフします。これにより、モータは惰性で回転します。なお、ソフト過電流が検出されている間は、以下のいずれかが発生するまで、すべてのパワー MOSFET はオフを継続します。

## SX68200M シリーズ

- RESETn 端子が“L”になる
- シリアル通信の読出しが完了する
- パワーオンリセットが発生する

ESF = 0 の場合、診断レジスタのエラーフラグがセットされていても、本 IC は動作を中断しません。したがって、エラーが発生した際は、必ずマスタコントローラや外部回路で、本 IC やモータが故障しないように処理する必要があります。

表 11-7 エラー検出時の動作

エラー内容	全出力オフ		ラッチ
	ESF=0	ESF=1	
異常なし	しない	しない	—
パワー段エラー	しない	する*	しない
EEPROM 上書き	しない	しない	する
V3 端子低電圧 (POR)	する*	する*	しない
ウォッチドッグタイムアウト	する*	する*	する
メモリエラー	する*	する*	する
同期外れ	しない	する*	しない
サーマル警告	しない	しない	しない
サーマルシャットダウン	しない	する*	しない
ソフト過電流	する*	する*	ESF=1 のときのみ
ハード過電流	する*	する*	ESF=1 のときのみ
VM 端子過電圧	しない	する*	しない
VM 端子低電圧	しない	する*	しない

\* すべてのパワー-MOSFET をオフ

### 11.14.4. エラー診断の無効化

マスクレジスタ (レジスタ 29) で、エラー診断のマスク設定ができます。ただし、潜在的な故障動作を避けるため、診断を無効にする際は注意が必要です。

マスクレジスタの対応するビットを“1”にセットすると、対応する診断は完全に無効になります。無効にしている診断は、エラーフラグがセットされず、DIAG 端子のエラー信号も出力されません。無効にできるエラー内容と、対応するビットは以下のとおりです。

- TW : サーマル警告
- OT : サーマルシャットダウン
- LOS : 同期外れ
- PMF : パワー段エラー
- HOC : ハード過電流

- OVM : VM 端子過電圧
- UVM : VM 端子低電圧

なお、診断と出力制御の精度が V3 端子電圧に依存しているため、V3 端子の低電圧保護機能は、無効にできません。

## 11.15. 保護機能

本項では本 IC に搭載されている保護機能について説明します。本 IC に内蔵されている MIC やパワー-MOSFET を安全に動作させるために、V3 レギュレータの電圧やウォッチドッグタイマ、駆動電流など、重要なパラメータをモニタしています。

### 11.15.1. V3 端子低電圧保護

本 IC は、正確なロジック動作を確保するために、V3 端子電圧  $V_3$  をモニタしています。 $V_3$  が V3 低電圧保護しきい電圧  $V_{3UV} = 2.8 \text{ V}$  以下に低下すると、瞬時にすべてのパワー-MOSFET をオフにします。その後、本 IC はパワーダウン状態になり、V3 端子の電圧モニタ以外のすべての内部動作は停止します。 $V_3$  が  $V_{3UV} + V_{3UVHYS}$  以上に上昇すると、本 IC はパワーオンリセットを実行し、すべてのコンフィギュレーションレジスタは電源起動時の状態にリセットされます。このとき、すべてのレジスタの上位 6 ビットもクリアされます。その後、パワーオンリセットが発生したことを示すために、重要エラーフラグの FF ビットと POR ビットに、“1”がセットされます。電源起動時や、 $V_3$  のブラウンアウト ( $V_3$  だけが  $V_{3UV}$  を一瞬でも下回るような動作) に対しても、同様のパワーオンリセットシーケンスが発生します。

### 11.15.2. ウォッチドッグタイムアウト

本 IC は、内部の発振器とは別にウォッチドッグタイマを内蔵しています。ウォッチドッグタイマは主制御部のクロックから独立したクロックで、主制御部のラッチアップ状態をモニタするために使用します。ウォッチドッグカウンタは主制御部で定期的にクリアされます。クリアされずにタイムアウト状態になった場合、重要エラーフラグの FF ビットと WD ビットに“1”がセットされます。

ウォッチドッグのタイムアウトエラーが発生すると、本 IC はモータの正確な駆動を保証できなくなるため、すべてのパワー-MOSFET をオフにし、惰性モードにします。これにより、内部のパワー-MOSFET とモータを保護します。

ウォッチドッグのタイムアウト状態は、RESETn

端子が“L”になるか、パワーオンリセットが発生するまで保持されます。

### 11.15.3. メモリエラー

本 IC には不揮発性メモリ (EEPROM) が搭載されています。本 IC は、アクティブレジスタが読み出されるたびに、EEPROM に保存された設定データを確認します。このとき、データのエラーを検出するために、追加でいくつかパリティビットを使用します。この確認は、EEPROM が読み出されたり、アクティブレジスタにコピーされたりするたびに実行されます。

メモリエラーを検出した場合、本 IC はすべてのパワー MOSFET をオフにし、重要エラーフラグの FF ビットと ME ビットが“1”にセットされます。これ以外のすべての動作は定常通り続きます。

メモリエラーが発生した場合は、電源を切り、再投入してください。これにより IC をリセットし、EEPROM のデータを再度読み出します。パワーオンリセットの後、ME ビットがクリアされます。データが正しく読み出せた場合は、ME ビットはクリアされたままの状態を維持します。パワーオンリセットの後にメモリエラーが再度表示された場合、シリアル通信を介して、アクティブレジスタを正しい内容に修正する必要があります。正しい内容を上書きするため、再度 EEPROM に書き込み、続いて EEPROM を読み出してアクティブレジスタに送り返す必要があります。これにより、保存データの状態を確認します。保存データに問題がなければ、ME ビットはクリアされ、動作が継続します。これはソフトデータエラーが発生したことを示しています。

このシーケンスの後、ME ビットが“1”にセットされたままの場合、これは EEPROM のハードエラーを示し、本 IC は、これ以上使用できないことを示します。

### 11.15.4. 主電源電圧過電圧、電圧低下保護機能

本 IC は VM 端子を使用して、モータの駆動する主電源電圧  $V_{DC}$  の過電圧と、電圧低下をモニタできます。VM 端子には  $V_{DC}$  を抵抗分圧した電圧を入力します。

$V_{DC}$  が上昇し、VM 端子の電圧が VM 端子過電圧保護しきい電圧  $V_{OVm} = 1.24 \text{ V}$  以上に上昇すると、診断レジスタの FF ビットと OVM ビットを“1”にセットします。また、ESF = 1 の場合はすべてのパワー MOSFET をオフにします。

$V_{DC}$  が低下し、VM 端子の電圧が VM 低電圧保護

しきい電圧  $V_{UM}$  以下に低下すると、診断レジスタの FF ビットと UVM ビットを“1”にセットします。また、ESF = 1 の場合はすべてのパワー MOSFET をオフにします。 $V_{UM}$  は、コンフィギュレーションレジスタ 8 の UVS ビットで、0.3 V か 0.6 V のどちらかに設定できます。

### 11.15.5. 過電流保護

本 IC は、ソフト過電流保護機能とハード過電流保護機能を搭載しています。図 11-15 にこれらの動作波形例を示します。

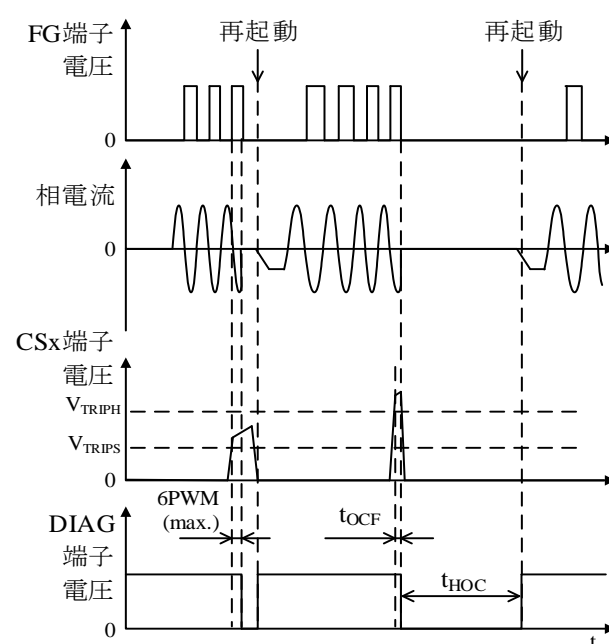


図 11-15 ソフト過電流保護 (ESF = 0)、ハード過電流保護動作波形 (ESF = 0、HOC = 0)

### 11.15.6. ソフト過電流保護機能

本 IC は、ソフト過電流しきい電流  $I_{LIM}$  を設定できます。 $I_{LIM}$  は、最大電流範囲  $I_{FS}$  の割合で表せます。このソフト過電流保護機能 (SOCP: Soft Overcurrent Protection) で、負荷短絡やループ制御不良を検出できます。

本 IC が  $I_{LIM}$  を超える電流を検出すると、モータの駆動システムを保護するため、重要エラーフラグの FF ビットと OC ビットに“1”をセットし、すべてのパワー MOSFET をオフにします。

SOCP 検出後にパワー MOSFET のオフ動作をラッチするかどうかは、Run レジスタの ESF ビットで設定できます。

ESF = 1 の場合、エラーが排除され、再起動する

まで、本 IC はすべてのパワー-MOSFET をオフにして、モータを停止します（ラッチ動作）。

ESF = 0 の場合、SOCP が動作すると、すべてのパワー-MOSFET をオフにします。相電流が  $I_{LIM}$  未満になると再起動します。

ソフト過電流保護しきい電流値  $I_{LIM}$  は次式で定義されます。

$$I_{LIM} = [38 + (n \times 2)](\%) \times I_{FS} \quad (12)$$

ここで、 $n$  はコンフィギュレーションレジスタ 7 の IO[4:0] ビットで定義される正の整数です。例として、IO[4:0] ビットに [1 0101] (10 進法で 21) を設定した場合、 $I_{LIM} = 80\% I_{FS}$  になります。

IO[4:0] = 0 にすると、SOCP を無効にできます。この場合、本 IC は内部のパワー-MOSFET や負荷を保護しません。したがって、過大電流による損傷から本 IC とモータを保護するため、ユーザは別の方法を取る必要があります。

## 11.15.7. ハード過電流保護機能

ハード過電流保護機能 (HOCP : Hard Overcurrent Protection) は、高速な過電流保護を実現するために、独立した検出回路を使用しています。HOCP で、負荷短絡やループ制御不良を検出できます。

本 IC がハード過電流保護しきい電流  $I_{HOC}$  を超える電流を検出すると、モータの駆動システムを保護するため、すべてのパワー-MOSFET をオフにし、診断レジスタの FF ビットと HOC ビットを“1”にセットします。このとき、過電流を検出してから HOCP が動作するまでの遅れ時間は 10  $\mu$ s 未満です。

$I_{HOC}$  は、コンフィギュレーションレジスタ 3 の IHO ビットで、最大電流検出範囲  $I_{FS}$  の 150% か 200% のどちらかに設定できます。

また、パワー-MOSFET のスイッチング動作による瞬間的な過電流に反応しないように、ハード過電流検出回路には、デジタルローパスフィルタが搭載されています。フィルタ時間  $t_{OCF}$  未満の過電流は検出されません。 $t_{OCF}$  はコンフィギュレーションレジスタ 2 の OCF[1:0] ビットで、0.5  $\mu$ s ~ 2  $\mu$ s の範囲で設定できます。

HOCP 検出後にパワー-MOSFET のオフ動作をラッチするかどうかは、Run レジスタの ESF ビットで設定できます。

ESF = 1 の場合、エラーが排除され、再起動するまで、本 IC はすべてのパワー-MOSFET をオフにして、モータを停止します（ラッチ動作）。

ESF = 0 の場合、HOCP が動作すると、ハード過電流保護保持時間  $t_{HOC}$  の間、すべてのパワー-MOSFET をオフにします。 $t_{HOC}$  が終了すると、電

流の検出を再開します。再度 HOCP が動作すると、本 IC はすべてのパワー-MOSFET をオフにし、 $t_{HOC}$  後に電流検出を再開します。外部のコントローラから停止コマンドがアサートされるまでこの動作は続きます。ハード過電流保護保持時間  $t_{HOC}$  は、次式で決まります。

$$t_{HOC} = (1 + n) \times 100 \text{ ms} \quad (13)$$

ここで、 $n$  はコンフィギュレーションレジスタ 1 の OHT[3:0] ビットで定義される正の整数です。例として、OHT[3:0] ビットに [1001] (10 進法で 9) を設定した場合、 $t_{HOC} = 1.0 \text{ s}$  になります。

## 11.15.8. サーマル警告、サーマルシャットダウン

本 IC は、内部の制御用 MIC とゲート駆動用 MIC の両方にサーマルシャットダウン (TSD : Thermal Shutdown) 回路が搭載されています。制御用 MIC には 2 つのしきい温度 (サーマル警告用と TSD 用)、ゲート駆動用 MIC には 1 つのしきい温度 (TSD 用) が設定されています。これら 3 つのしきい温度のうち、ゲート駆動用 MIC の TSD しきい温度が最も低く設定されており、基本的にはゲート駆動用 MIC の TSD で本 IC を保護します。

ゲート駆動用 MIC のジャンクション温度が上昇し、サーマルシャットダウン温度  $T_{DHD}$  を超えると、DIAG 端子が“L”になり、診断レジスタの PMF ビットが“1”にセットされます。また、ESF = 1 の場合、すべてのパワー-MOSFET をオフにします。

ゲート駆動用 MIC のジャンクション温度が  $T_{DHD} - T_{DHYS}$  以下に下がると、DIAG 端子は“H”になります。PMF ビットは、リセット動作が発生するまで診断レジスタで保持されます。

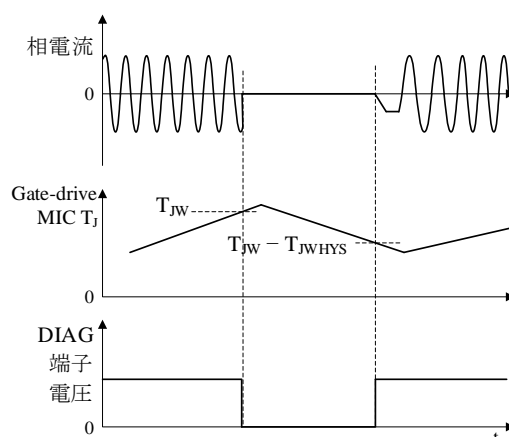


図 11-16 ゲート駆動用 MIC サーマルシャット



11.15.9. 制御電源電圧低下保護

本 IC は、制御電源電圧低下による IC 破壊を防ぐため、ハイサイドとローサイドに電源電圧低下保護機能 (UVLO : Undervoltage Lockout) を搭載しています。

図 11-17 のように、VBx 端子と出力端子 (U、V1、W1) 間の電圧 VBS が VBS(OFF)以下に低下すると、ハイサイドの UVLO 機能が動作し、ハイサイドのパワーMOSFET をオフにします。その後、VBS が VBS(ON)以上になると、再起動します。ハイサイドの UVLO 機能が動作している間は、DIAG 端子からエラー信号は出力されません。

図 11-18 のように VCCx 端子と COM 端子間の電圧 VCC が VCC(OFF)以下に低下すると、ローサイドの UVLO 機能が動作します。ローサイドの UVLO 機能が動作すると、診断レジスタの PMF ビットを“1”にセットし、DIAG 端子を“L”にします。また、ESF = 1 の場合は、すべてのパワーMOSFET をオフにします。その後、VCC が VCC(ON)以上になると、再起動します。

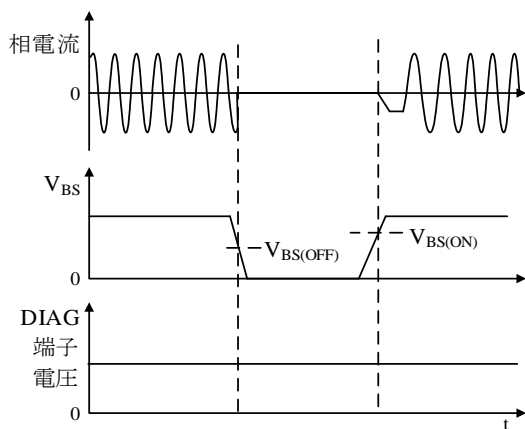
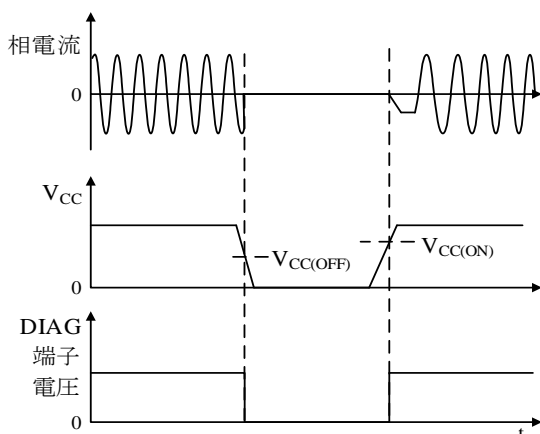


図 11-17 ハイサイド UVLO 機能動作波形



11.15.10. 同期外れ保護

11.3 項に示したように、本 IC はモータの速度を推定しています。推定速度が最低速度しきい値 fLS を下回るか、最高速度しきい値 fHS よりも高くなると、本 IC は、センサレス信号とモータの回転周波数の同期が外れたと判断します。

これらのしきい値 fLS と fHS は、それぞれコンフィギュレーションレジスタ 6 の LS[5:0]ビットと HS[3:0]ビットで設定します。

最低速度しきい値 fLS は次式で定義されます。

$$f_{LS} = n \times 0.8 \text{ Hz} \tag{14}$$

ここで、n は LS[5:0]ビットで定義される正の整数です。例として、LS[5:0]ビットに[00 0000] (10進法で 0) を設定した場合、fLS = 0 Hz になります。fLS = 0 のとき最低速度の検出は無効になります。

最高速度しきい値 fHS は次式で定義されます。

$$f_{HS} = n \times 102.4 \text{ Hz} \tag{15}$$

ここで、n は HS[3:0]ビットで定義される正の整数です。例として、HS[3:0]ビットに[0101] (10進法で 5) を設定した場合、fHS = 512 Hz になります。

同期外れを検出すると、診断レジスタの FF ビットと LOS ビットを“1”にセットし、DIAG[4:0]に 0 か 1 を設定している場合は DIAG 端子が“L”になります。また、ESF = 1 の場合、内部のパワーMOSFET をすべてオフにします (惰性モード)。

RSC ビットはリセットビットです。RSC = 0 の場合、外部のコントローラから停止命令がアサートされるまで本 IC は惰性モードを維持します。RSC = 1 の場合、本 IC はリセットカウンタをインクリメントし、起動シーケンスを開始します。起動に失敗し、再び同期外れを検出すると、リセットカウンタは、再びインクリメントされ、起動シーケンスが繰り返されます。この動作は、リセットカウンタがコンフィギュレーションレジスタ 2 の RSN[1:0]ビットで設定されたリスタート回数に達するか、停止命令が入力されるまで続きます。リスタート回数に達した場合、本 IC は停止命令がアサートされるまで惰性モードを維持します。RSN[1:0] = [11] の場合、入力からの停止命令で終了するまで、無限に再起動シーケンスを続けます。

図 11-19 から図 11-21 に同期外れ検出時の動作シーケンスを示します。

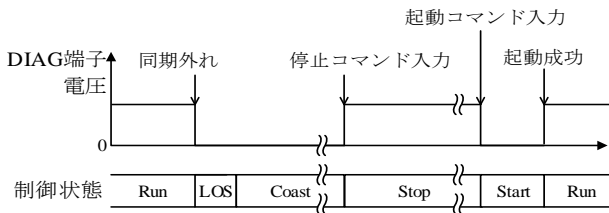


図 11-19 コマンド入力による同期外れからの復帰 (RSC = 0、ESF = 1、DIAG[4:0] = 1)

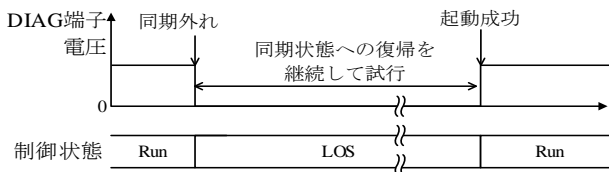


図 11-20 継続動作による同期外れからの復帰 (RSC = 1/0、ESF = 0、DIAG[4:0] = 1)

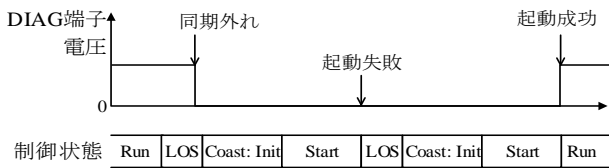


図 11-21 自動復帰シーケンスによる同期外れからの復帰 (RSC = 1、ESF = 1、DIAG[4:0] = 1)

## 11.16. シリアル通信

本 IC の内部レジスタへのアクセスは、シリアル通信を使用します。シリアル通信には、SCL ラインと SDA ラインの 2 つのバスラインを使用します。マイコンをマスタデバイス、本 IC をスレーブデバイスとして、データをやり取りします。SCL (入力) のクロックは、マスタデバイスで生成します。また、SCL ラインと SDA ラインのノイズ耐量を上げるために、ヒステリシスと誤動作抑制回路が搭載されています。通信の制御シーケンスは、以下のいくつかのステップで構成されています。

### 1) 開始条件

SCL ラインが“H”の期間における、SDA ラインの立ち下がりエッジで規定されます。常にマスタデバイス側から開始します。

開始条件は、データ転送中の任意の時点で発生

させることができます。レジスタへの書込みが中途半端な場合も、本 IC は常に開始条件にตอบสนองし、すべてのデータを無視して、データの転送シーケンスをリセットします。

### 2) アドレス周期

アドレス周期は、7 ビットのレジスタアドレスと、R/W ビット、アクノリッジビットで構成されます (図 11-23 参照)。詳細は以下のとおりです。

- レジスタアドレス : 7 ビット

アドレスは 7 ビットです。最初の 2 ビット A[6:5]は、必ず 0 に設定してください。残りの 5 ビット A[4:0]は最初に接続するレジスタのアドレスを設定します。アドレスは最上位ビットから先に転送されます。

- R/W ビット : 1 ビット (読出し : 1、書込み : 0)

R/W ビットにはデータ転送の向きを設定します。R/W ビットが“1”の場合、マスタデバイスは本 IC から 1 バイト以上読み出します。R/W ビットが“0”の場合、マスタデバイスは本 IC に 1 バイト以上書き込みます。完全に 2 バイトが受信された場合のみ、レジスタは更新されます。

- アクノリッジビット : 1 ビット

アクノリッジビットは、スレーブデバイスがアドレスやデータにตอบสนองしているかを、マスタデバイスが確認するために使用されます。

### 3) データ周期

アクノリッジビットに続く 8 ビットのデータです。1 回のレジスタの転送で、2 周期のデータが必要です。アドレスは最上位ビットから先に転送されます。

### 4) 停止条件

SDA ラインが“H”の期間における、SCL ラインの立ち上がりエッジで規定されます。

開始/停止条件を表示する場合を除き、マスタデバイスのクロックが“H”の期間は、マスタデバイスは SDA ラインを“L”か“H”に固定する必要があります。SDA ラインは、SCL ラインが“L”の期間にのみ、変更できます。

マスタデバイスから書込みをする場合、マスタデバイスは、アクノリッジを受信するために、各データバイトに続く 9 番目のクロック周期の間、SDA ラインを解放します。2 バイト分のデータが受信されると、データは、本 IC のレジスタに転送されます。

マスタデバイスが本 IC からデータを読み出す場合も、書込みシーケンスと同様にアドレスをアクノリッジします。本 IC がマスタデバイスにデータを送信する間、マスタデバイスは、SDA ラインの解放状態を保持します。最初の 8 ビットのデータ送信が完了すると、マスタデバイスがデータをアクノリッジできるようにするため、9 番目のクロック周期の前に、マスタデバイスが SDA ラインを“L”にします。9 番目のクロック周期の間、本 IC が SDA ラインが“L”であることを検出すると、本 IC は 2 番目のデータバイトをマスタデバイスに送信することで応答します。次にマスタデバイスが SDA ラインを“L”にするまで、データバイトはペアでマスタデバイスに送信され続けます。本 IC が SDA ラインが“L”になったことを検出すると、データの送信を停止し、停止条件を待ちます。

電源投入時、V3 端子電圧が V3 低電圧保護しきい電圧  $V_{3UV}$  以上に上昇すると、本 IC はデータ転

送シーケンスに応答します。V3 端子電圧が  $V_{3UV}$  未満の範囲では、シリアル通信は一切の要求に応答しません。

任意のレジスタに書き込む場合、本 IC は最初の 6 ビット D[15:10]を無視します。

任意のレジスタを読み出す場合、最初の 6 ビットは重要エラーフラグ（レジスタ 30 の上位 6 ビットと同じの内容）です。残りの 10 ビット D[9:0]はレジスタアドレスのその時点の内容です（レジスタ 28、30 は除く）。レジスタ 28 を読み出すと、重要エラーフラグに続く 10 ビット NVC[9:0]は EEPROM 書込み周期カウンタの内容です。レジスタ 30 を読み出すと、重要エラーフラグに続く 7 ビットはエラーフラグ（TW、OT、LOS、PMF、HOC、OVM、UVM）で、残りの 3 ビットは 0 です。

図 11-22～図 11-27 にシリアル通信のシーケンス例を示します。

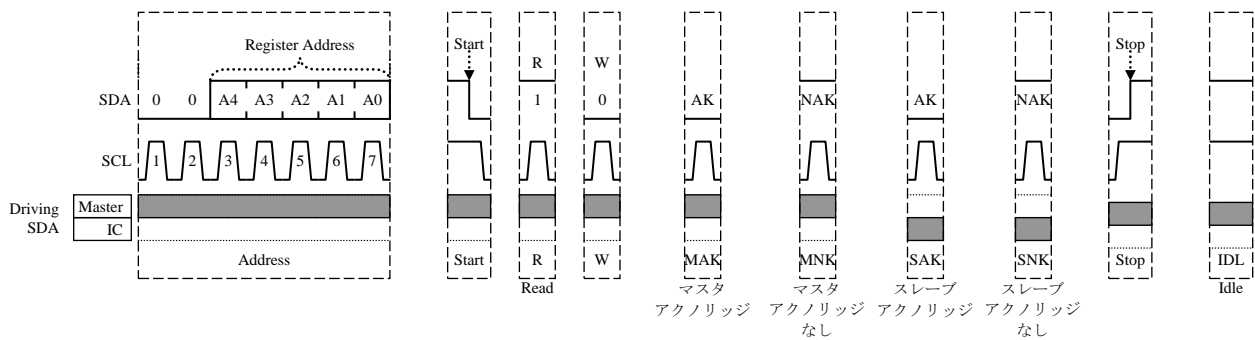


図 11-22 シリアル通信シーケンス

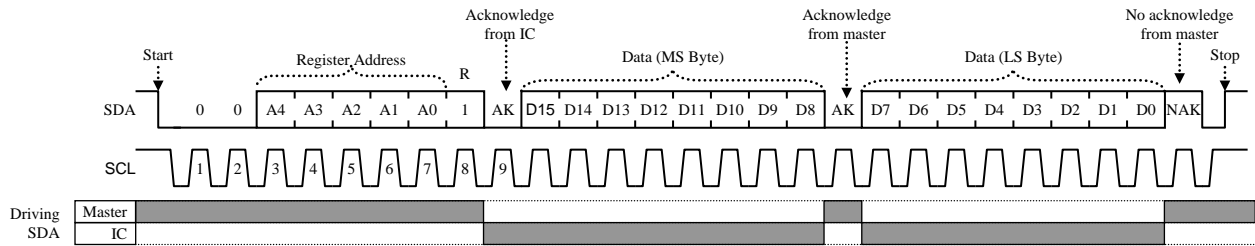


図 11-23 レジスタからの 1 ワード読み込み

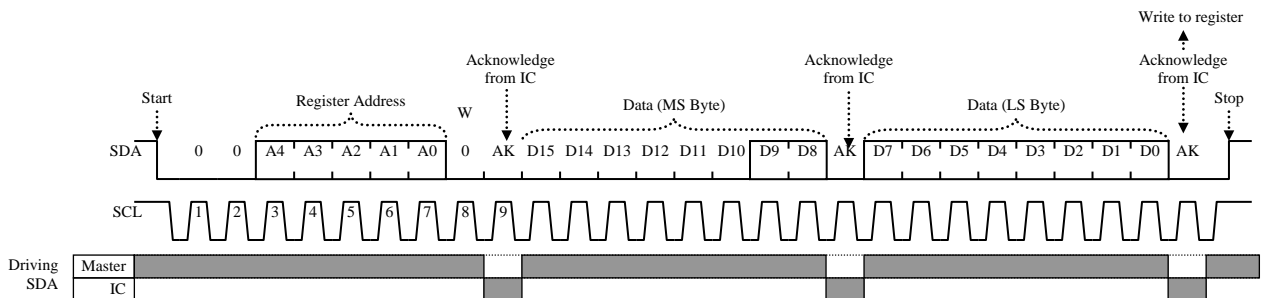


図 11-24 レジスタへの 1 ワード書込み

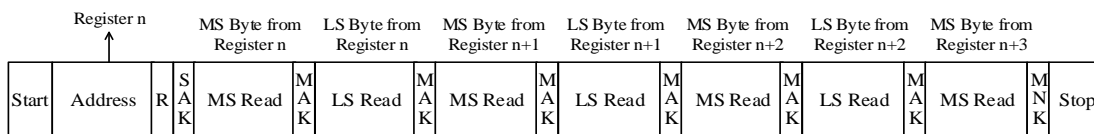


図 11-25 レジスタからの複数読出し

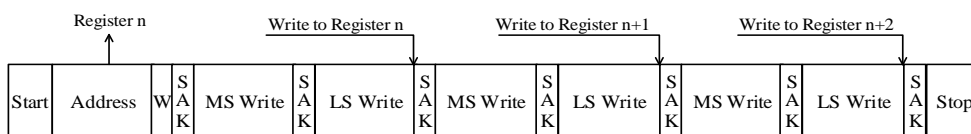


図 11-26 レジスタへの複数書込み

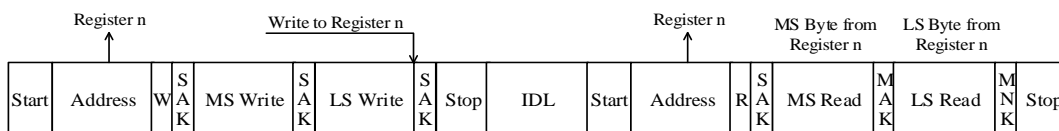


図 11-27 レジスタへの書込み後の読出し

### 11.17. EEPROM

本 IC は、内蔵の不揮発性メモリ (EEPROM) を搭載しています。EEPROM にはデータの保存ができ、パスワードで保護ができます。

#### 11.17.1. レジスタデータの保存

設定するパラメータは、レジスタ 28 の SAV ビットを“1”から“0”にすると、EEPROM に書き込まれます。また、パワーオンリセットの後に、レジスタの設定内容が EEPROM から読み出されます。

すべてのレジスタの設定は、EEPROM に対して単一動作で読み出し/書き込みを行います。1 つのレジスタの値だけを、読み出したり書き込んだりすることはできません。

EEPROM に書き込む (保存する) 際は、VPP 端子に EEPROM 書き込み用電源電圧  $V_{PP}$  を印加する必要があります。EEPROM に安定した電圧を供給するため、 $V_{PP}$  を内部のリニアレギュレータで降圧し、EEPROM に印加します。

保存シーケンスを開始する前は、規定の期間  $t_{PRS}$  内に  $V_{PP}$  を印加し、保存シーケンスが終了するまで、 $V_{PP}$  の印加を継続する必要があります。EEPROM に保存しない場合は、VPP 端子は  $V_{PP}$  を印加したままでも、グランドに接続しても、オープンにしてもかまいません。

保存シーケンスの開始時にモータが回転している場合、本 IC はモータを停止するため、内部のパワーMOSFET をオフにして惰性モードになります。このとき、VSP 端子の入力と、シリアル通信を介して設定されたモータの制御コマンドは無視されます。保存シーケンスの進行中に、レジスタ内容に何らかの変更が加えられた場合、その変更は必ずしも EEPROM に書き込まれません。保存シーケンスが進行している際のシリアル通信動作は、レジスタ 28 の読み出しだけにすることを推奨します。保存シーケンスは 700 ms (typ.) で完了します。

保存シーケンスが正常に完了すると、レジスタ 28 の NVC[9:0] ビットに保存されている書き込み回数がインクリメントされ、すべてのエラーフラグのビットがクリアされます。保存が正常に完了したかどうかを判断するため、保存シーケンスの開始前にと完了後に、レジスタ 28 を読み出して、NVC[9:0] ビットがインクリメントされたかどうか確認する必要があります。

レジスタ 28 の上位 6 ビットは重要エラーフラグです。保存が失敗し、エラーが発生している場合、重要エラーフラグの FF ビットに“1”がセットされます。

データ保持信頼性において、EEPROM の書き込み保証回数は 1000 回未満です。EEPROM の書き込みサ

イクルカウンタが 1023 を超えると、診断レジスタ (レジスタ 30) の EE ビットが、永久に“1”にセットされます。これは EEPROM の推奨書き込みサイクル数を超えていることを示します。この書き込みサイクルカウンタは、その後クリアされ、0 から 1023 までカウントします。一度 EE ビットが“1”にセットされると、カウンタが 1023 に達したときに、カウンタが停止します。DIAG 端子のエラー信号出力や診断レジスタの FF ビットの状態は、EE ビットと関連が無い場合、注意してください。

#### 11.17.2. パスワードによるロック

EEPROM の内容を上書きや読み出しから保護するため、コンフィギュレーションレジスタ 11 の PWD[9:0] ビットに 10 ビットのパスワードを設定できます。PWD[9:0] ビットには 0 以外の数字を設定します。これにより、不正なアクセスから EEPROM の内容を保護します。最初に PWD[9:0] ビットをパスすると、シリアル通信を介して EEPROM からの内容の読み出しや、EEPROM へのコンフィギュレーションレジスタの内容の保存ができます。

PWD[9:0] ビットを 0 に設定した場合、パスワードロックが解除され、コンフィギュレーションレジスタの読み出し、書き込みができます (アンロックモード)。アンロックモードの場合、モータの速度は VSP 端子電圧とコンフィギュレーションレジスタの両方で制御されます。

PWD[9:0] ビットを 0 以外に設定した場合、本 IC はパワーオンリセットか低消費電力モードから復帰した直後にパスワードロックモードに入ります。パスワードロックモード時に、EEPROM をシリアル通信で読み出すと、レジスタ 28、レジスタ 30、レジスタ 15 の PN[3:0] ビットを除く乱数が出力されます。モータの速度は、あらかじめ EEPROM に保存されたパラメータ設定の状態、VSP 端子電圧のみで制御できます。このとき、コンフィギュレーションレジスタの内容を変更しようとしても、無視されます。

##### ● パスワードロックモードの設定

本 IC は、以下の手順でパスワードロックモードになります。

- 1) VCCx 端子に 15 V、VPP 端子に 24 V を印加する
- 2) PWD[9:0] ビットにパスワードを入力する
- 3) EEPROM にパスワードをセットするため、SAV ビットを“1”から“0”にする
- 4) VCCx 端子、VPP 端子に印加している電源をオフにすると、パスワードロックモードになる

### ● パスワードロックモードの解除

パスワードロックモードは、以下の手順で解除できます。

- 1) VCCx 端子に 15 V、VPP 端子に 24 V を印加する
- 2) PWD にパスワードを入力すると、15 秒後にパスワードがクリアされる
- 3) VCCx 端子、VPP 端子に印加している電源をオフにすると、パスワードロックモードが解除される

表 11-8 保護モード特性

機能	パスワード ロックモード	アンロック モード
シリアル通信 書込み	無効 <sup>(1)</sup>	有効
シリアル通信 読み込み	乱数出力 <sup>(2)</sup>	有効
パスワード PWD[9:0]	書込みのみ	読み出し/ 書込み
識別番号 PN[3:0]	読み出しのみ	読み出し/ 書込み
レジスタ 30 (診断)	読み出しのみ	読み出しのみ
レジスタ 29 (EEPROM)	読み出しのみ	読み出しのみ
速度制御	VSP	VSP/ シリアル通信

<sup>(1)</sup> PWD[9:0]ビットを除く

<sup>(2)</sup> コンフィギュレーションレジスタ 15 の PN[3:0] ビット、およびレジスタ 28、30 を除く

### 11.18. レジスタ設定

シリアルデータは MSB ファーストの 16 ビット単位です。最初の 5 ビットはレジスタアドレスが割り当てられています。レジスタの概要は以下のとおりです。

- システム設定用レジスタ：22 本
- EEPROM 設定用レジスタ：1 本
- 診断用レジスタ：2 本
- モータ動作設定用レジスタ：1 本

レジスタは以下のように機能別に設定されています。詳細は 11.20 項を参照してください。

### ● システム設定用レジスタ

- Config 0：PWM 周波数
- Config 1：基本タイミング
- Config 2：検出タイミング
- Config 3：ハード過電流保護検出タイミング

### ● 起動設定用レジスタ

- Config 4：起動ホールド
- Config 5：起動タイミング

### ● モータコントロール設定用レジスタ

- Config 6：回転数制限
- Config 7：電流制限
- Config 8：速度制御ゲイン  $K_I$
- Config 9：電流制御ゲイン  $K_{CP}$ 、 $K_{CI}$
- Config 10：相角度制御ゲイン  $K_{TP}$ 、 $K_{TI}$
- Config 11：EEPROM セキュリティパスワード
- Config 12：モータコイルインダクタンス乗数
- Config 13：磁界制御
- Config 14：デッドタイム補償

### ● 速度設定用レジスタ

- Config 15：速度制限
- Config 16：速度基準
- Config 17：最小基準速度
- Config 18：最大速度電圧
- Config 19：励磁開始電圧
- Config 20：最小速度電圧
- Config 21：低消費電力モード移行電圧

### ● 内部コントロール設定用レジスタ

- Register 28：EEPROM の制御
- Register 29：診断レジスタのマスク設定
- Register 30：診断レジスタ
- Register 31：Run レジスタ

# SX68200M シリーズ

## 11.19. レジスタマップ

	15	14	13	12	11	10	9	8	7	6	5	4	3	2	1	0
Config 0	0	0	0	0	0	0	CR1	CR0	PR7	PR6	PR5	PR4	PR3	PR2	PR1	PR0
Config 1	0	0	0	0	0	0	DT5	DT4	DT3	DT2	DT1	DT0	OHT3	OHT2	OHT1	OHT0
Config 2	0	0	0	0	0	0	CMS1	CMS0	RSN1	RSN0	OCF1	OCF0	CD3	CD2	CD1	CD0
Config 3	0	0	0	0	0	0	MO3	MO2	MO1	MO0	BCG2	BCG1	BCG0	IWM1	IWM0	IHO
Config 4	0	0	0	0	0	0	HT5	HT4	HT3	HT2	HT1	HT0	HD3	HD2	HD1	HD0
Config 5	0	0	0	0	0	0	STS4	STS3	STS2	STS1	STS0	STD4	STD3	STD2	STD1	STD0
Config 6	0	0	0	0	0	0	LS5	LS4	LS3	LS2	LS1	LS0	HS3	HS2	HS1	HS0
Config 7	0	0	0	0	0	0	IM4	IM3	IM2	IM1	IM0	IO4	IO3	IO2	IO1	IO0
Config 8	0	0	0	0	0	0	UVS	HR3	HR2	HR1	HR0	FGS	SI3	SI2	SI1	SI0
Config 9	0	0	0	0	0	0	0	CP3	CP2	CP1	CP0	ETR	CI3	CI2	CI1	CI0
Config 10	0	0	0	0	0	0	—	TP3	TP2	TP1	TP0	—	TI3	TI2	TI1	TI0
Config 11	0	0	0	0	0	0	PWD9	PWD8	PWD7	PWD6	PWD5	PWD4	PWD3	PWD2	PWD1	PWD0
Config 12	0	0	0	0	0	0	LW9	LW8	LW7	LW6	LW5	LW4	LW3	LW2	LW1	LW0
Config 13	0	0	0	0	0	0	XWM1	XWM0	LHT1	LHT0	FW5	FW4	FW3	FW2	FW1	FW0
Config 14	0	0	0	0	0	0	DTC	—	DG3	DG2	DG1	DG0	DM3	DM2	DM1	DM0
Config 15	0	0	0	0	0	0	SCS	—	PN3	PN2	PN1	PN0	SU3	SU2	SU1	SU0
Config 16	0	0	0	0	0	0	SR9 SRH9	SR8 SRH8	SR7 SRH7	SR6 SRH6	SR5 SRH5	SR4 SRH4	SR3 SRH3	SR2 SRH2	SR1 SRH1	SR0 SRH0
Config 17	0	0	0	0	0	0	SRL9	SRL8	SRL7	SRL6	SRL5	SRL4	SRL3	SRL2	SRL1	SRL0
Config 18	0	0	0	0	0	0	VX9	VX8	VX7	VX6	VX5	VX4	VX3	VX2	VX1	VX0
Config 19	0	0	0	0	0	0	VS9	VS8	VS7	VS6	VS5	VS4	VS3	VS2	VS1	VS0
Config 20	0	0	0	0	0	0	VN9	VN8	VN7	VN6	VN5	VN4	VN3	VN2	VN1	VN0
Config 21	0	0	0	0	0	0	VC9	VC8	VC7	VC6	VC5	VC4	VC3	VC2	VC1	VC0
Register 28 Write EEPROM Control	0	0	0	0	0	0	SAV	—	—	—	—	—	—	—	—	—
Register 28 Read EEPROM Count	0	0	0	0	0	0	NVC9	NVC8	NVC7	NVC6	NVC5	NVC4	NVC3	NVC2	NVC1	NVC0
Register 29 Fault Mask	0	0	0	0	0	0	TW	OT	LOS	PMF	HOC	OVM	UVM	—	—	—
Register 30 Write	0	0	0	0	0	0	—	—	—	—	—	DIAG4	DIAG3	DIAG2	—	—
Register 30 Read Diagnostic	FF	POR	ME	WD	OC	EE	TW	OT	LOS	PMF	HOC	OVM	UVM	—	—	—
Register 31 Run	0	0	0	0	0	0	DIAG1	DIAG0	RDG	PMR	STM	ESF	RSC	BRK	DIR	RUN
Register Read	FF	POR	ME	WD	OC	EE										

## 11.20. コンフィギュレーションレジスタ内容

以下にレジスタの内容を示します。Ref. 欄は、5 項に示すレジスタの参考値（GUI の初期値）を示します。

### 11.20.1. システム設定用レジスタ

	15	14	13	12	11	10	9	8	7	6	5	4	3	2	1	0
Config 0	0	0	0	0	0	0	CR1	CR0	PR7	PR6	PR5	PR4	PR3	PR2	PR1	PR0
Config 1	0	0	0	0	0	0	DT5	DT4	DT3	DT2	DT1	DT0	OHT3	OHT2	OHT1	OHT0

#### Config 0 : PWM 周波数

##### CR[1:0]

電流検出用オペアンプの最大入力範囲を設定します。詳細は 11.13 項を参照してください。

CR1	CR0	最大入力範囲	Ref.
0	0	-500 mV~500 mV	✓
0	1	-250 mV~250 mV	
1	0	-125 mV~125 mV	
1	1	-62.5 mV~62.5 mV	

##### PR[7:0]

モータの PWM 電流制御の PWM 周期  $T_{PR}$  を設定します。PWM 制御の詳細は 11.9 項を参照してください。

$T_{PR}$  は次式で定義されます。 $T_{PR}$  の設定範囲は 30.5  $\mu$ s~132.5  $\mu$ s です。

$$T_{PR} (\mu\text{s}) = 30.5 + (n \times 0.4) \quad (16)$$

ここで、 $n$  は PR[7:0]ビットで定義される正の整数です。例として PR[7:0] = [0100 0111]の場合、 $T_{PR} = 58.9 \mu$ s です。

#### Config 1 : 基本タイミング

##### DT[5:0]

デッドタイム  $t_{DEAD}$  を設定します。 $t_{DEAD}$  は、推奨動作条件の範囲内（1.5  $\mu$ s 以上）に設定してください。

$t_{DEAD}$  は以下のように定義されます。 $t_{DEAD}$  の設定間隔は 50 ns、設定範囲は 100 ns~3.15  $\mu$ s です。

$$t_{DEAD} = n \times 50 \text{ ns} \quad (17)$$

ここで、 $n$  は DT[5:0]ビットで定義される正の整数です。 $t_{DEAD}$  の最小値は 100 ns です。例として DT[5:0] = [01 1110]の場合、 $t_{DEAD} = 1.5 \mu$ s です。

##### OHT[3:0]

ハード過電流保護保持時間  $t_{HOC}$  を設定します。ハード過電流保護の詳細は 11.15.7 項を参照してください。

$t_{HOC}$  は次式で定義されます。 $t_{HOC}$  の設定間隔は 100 ms、設定範囲は 100 ms~1.6 s です。

$$t_{HOC} = (1 + n) \times 100 \text{ ms} \quad (18)$$

ここで、 $n$  は OHT[3:0]ビットで定義される正の整数です。例として OHT[3:0] = [1001]の場合、 $t_{HOC} = 1.0$  s です。



## SX68200M シリーズ

	15	14	13	12	11	10	9	8	7	6	5	4	3	2	1	0
Config 2	0	0	0	0	0	0	CMS1	CMS0	RSN1	RSN0	OCF1	OCF0	CD3	CD2	CD1	CD0

### Config 2 : 検出タイミング

#### CMS[1:0]

PWM の動作モードを以下から選択します。動作モードの詳細は 11.11 項を参照してください。

CMS1	CMS0	PWM 動作モード	Ref.
0	0	2 相 PWM 動作	
0	1	3 相 PWM 動作	
1	0	禁止	
1	1	2 相 PWM 動作 / 3 相 PWM 動作自動切替え - 変調波形の変調率が 50% 以上で 3 相 PWM 動作から 2 相 PWM 動作に切り替え - 変調波形の変調率が 25% 未満で 2 相 PWM 動作から 3 相 PWM 動作に切り替え	✓

#### RSN[1:0]

起動失敗時のリスタート回数を以下から選択します。

RSN1	RSN0	リスタート回数	Ref.
0	0	5 回	
0	1	10 回	✓
1	0	20 回	
1	1	無限	

#### OCF[1:0]

ハード過電流保護のフィルタ時間  $t_{OCF}$  を以下から選択します。ハード過電流保護の詳細は 11.15.7 項を参照してください。

OCF1	OCF0	フィルタ時間 $t_{OCF}$	Ref.
0	0	2.0 $\mu$ s	
0	1	1.5 $\mu$ s	
1	0	1.0 $\mu$ s	✓
1	1	0.5 $\mu$ s	

#### CD[3:0]

PWM 周期の中心からの電流検出遅延時間  $t_{CD}$  を設定します。詳細は 11.13 項を参照してください。 $t_{CD}$  は次式で定義されます。 $t_{CD}$  の設定範囲は 0  $\mu$ s ~ 3  $\mu$ s です。

$$t_{CD} = n \times 200 \text{ ns} \quad (19)$$

ここで、 $n$  は CD[3:0] ビットで定義される正の整数です。例として CD[3:0] = [0011] の場合、 $t_{CD} = 0.6 \mu$ s です。

## SX68200M シリーズ

	15	14	13	12	11	10	9	8	7	6	5	4	3	2	1	0
Config 3	0	0	0	0	0	0	MO3	MO2	MO1	MO0	BCG2	BCG1	BCG0	IWM1	IWM0	IHO

### Config 3 : ハード過電流保護検出タイミング

#### MO[3:0]

電流検出のための最小オン時間  $t_{MO}$  を設定します。 $t_{MO}$  は次式で定義されます。 $t_{MO}$  の設定範囲は  $0 \mu\text{s} \sim 6 \mu\text{s}$  です。

$$t_{MO} = n \times 400 \text{ ns} \quad (20)$$

ここで、 $n$  は MO[3:0]ビットで定義される正の整数です。例として MO[3:0] = [0101] の場合、 $t_{MO} = 2.0 \mu\text{s}$  です。

#### BCG[2:0]

ブートストラップコンデンサの充電時間  $t_{BCG}$  を以下から選択します。詳細は 11.12 項を参照してください。

BCG2	BCG1	BCG0	充電時間 $t_{BCG}$	Ref.
0	0	0	ブートストラップコンデンサの充電なし	
0	0	1	1 ms	
0	1	0	2 ms	
0	1	1	5 ms	
1	0	0	10 ms	✓
1	0	1	20 ms	
1	1	0	50 ms	
1	1	1	100 ms	

#### IWM[1:0]

羽根負荷の制動電流  $I_{WM}$  を以下から選択します。ここで、 $I_{MX}$  は最大運転電流です。

IWM1	IWM0	羽根負荷制動電流 $I_{WM}$	Ref.
0	0	25% $I_{MX}$	✓
0	1	50% $I_{MX}$	
1	0	75% $I_{MX}$	
1	1	100% $I_{MX}$	

#### IHO

ハード過電流保護しきい電流  $I_{HOC}$  を設定します。最大電流検出範囲  $I_{FS}$  の 150%か 200%のどちらかを選択できます。

IHO	ハード過電流保護しきい電流値	Ref.
0	150% $I_{FS}$	✓
1	200% $I_{FS}$	

11.20.2. 起動設定用レジスタ

	15	14	13	12	11	10	9	8	7	6	5	4	3	2	1	0
Config 4	0	0	0	0	0	0	HT5	HT4	HT3	HT2	HT1	HT0	HD3	HD2	HD1	HD0
Config 5	0	0	0	0	0	0	STS4	STS3	STS2	STS1	STS0	STD4	STD3	STD2	STD1	STD0

Config 4 : 起動ホールド

HT[5:0]

起動時保持時間  $t_{HOLD}$  を設定します。 $t_{HOLD}$  は、PR[7:0]ビットで設定される PWM 周期  $T_{PR}$  に応じて、次式で定義されます。

- $T_{PR} = 125.3 \mu\text{s} \sim 132.5 \mu\text{s}$  の場合

$$t_{HOLD} = T_{PR} \times n \times 400 \text{ ms} \quad (21)$$

- $T_{PR} = 62.5 \mu\text{s} \sim 124.9 \mu\text{s}$  の場合

$$t_{HOLD} = T_{PR} \times n \times 800 \text{ ms} \quad (22)$$

- $T_{PR} = 41.7 \mu\text{s} \sim 62.1 \mu\text{s}$  の場合

$$t_{HOLD} = T_{PR} \times n \times 1200 \text{ ms} \quad (23)$$

- $T_{PR} = 30.5 \mu\text{s} \sim 41.3 \mu\text{s}$  の場合

$$t_{HOLD} = T_{PR} \times n \times 1600 \text{ ms} \quad (24)$$

ここで、 $n$  は HT[5:0]ビットで定義される正の整数です。例として、PR[7:0] = [0100 0111]、HT[5:0] = [00 0101]の場合、式(16)より  $T_{PR} = 58.9 \mu\text{s}$  なので、式(22)より  $t_{HOLD} = 353.4 \text{ ms}$  です。

HD[3:0]

起動時保持電流のデューティ  $D_{HOLD}$  を設定します。 $D_{HOLD}$  は次式で定義されます。 $D_{HOLD}$  の設定範囲は 0% ~ 22.89% です。

$$D_{HOLD} = n \times 1.526\% \quad (25)$$

ここで、 $n$  は HD[3:0]ビットで定義される正の整数です。例として HD[3:0] = [0100] の場合、 $D_{HOLD} = 6.1\%$  です。

Config 5 : 起動タイミング

STS[4:0]

起動時の駆動周波数  $f_{ST}$  を設定します。 $f_{ST}$  は次式で定義されます。 $f_{ST}$  の設定範囲は 0 Hz ~ 49.6 Hz です。

$$f_{ST} = n \times 1.6 \text{ Hz} \quad (26)$$

ここで、 $n$  は STS[4:0]ビットで定義される正の整数です。例として STS[4:0] = [0 1000] の場合、 $f_{ST} = 12.8 \text{ Hz}$  です。

STD[4:0]

DC 設定モードで起動する場合は起動時のデューティ  $D_{ST}$  を、ランプアップモードで起動する場合は駆動電流  $I_{RAMP}$  を設定します。

$D_{ST}$  は次式で定義されます。 $D_{ST}$  の設定範囲は 0% ~ 48.44% です。

$$D_{ST} = n \times 1.5625\% \quad (27)$$

ここで、 $n$  は STD[4:0]ビットで定義される正の整数です。例として STD[4:0] = [0 0100] の場合、 $D_{ST} = 6.3\%$  です。

$I_{RAMP}$  は次式で定義されます。 $I_{RAMP}$  の設定範囲は 0%  $I_{FS}$  ~ 48.44%  $I_{FS}$  です。

$$I_{RAMP} = n \times 1.5625\% \times I_{FS} \quad (28)$$

ここで、 $n$  は STD[4:0]ビットで定義される正の整数です。例として STD[4:0] = [0 0100] の場合、 $I_{RAMP} = 6.3\% I_{FS}$  です。

## 11.20.3. モータコントロール設定用レジスタ

	15	14	13	12	11	10	9	8	7	6	5	4	3	2	1	0
Config 6	0	0	0	0	0	0	LS5	LS4	LS3	LS2	LS1	LS0	HS3	HS2	HS1	HS0
Config 7	0	0	0	0	0	0	IM4	IM3	IM2	IM1	IM0	IO4	IO3	IO2	IO1	IO0

### Config 6 : 回転数制限

同期外れ保護の詳細は、11.15.10 項を参照してください。

#### LS[5:0]

最低速度しきい値  $f_{LS}$  を設定します。 $f_{LS}$  は次式で定義されます。 $f_{LS}$  の設定範囲は 0 Hz～50.4 Hz です。 $f_{LS} = 0$  の場合、最低速度の検出は無効になります。

$$f_{LS} = n \times 0.8 \text{ Hz} \quad (29)$$

ここで、 $n$  は LS[5:0] ビットで定義される正の整数です。例として、LS[5:0] = [00 0000] の場合、 $f_{LS} = 0$  Hz です。

#### HS[3:0]

最高速度しきい値  $f_{HS}$  を設定します。 $f_{HS}$  は次式で定義されます。 $f_{HS}$  の設定範囲は 0 Hz～1536 Hz です。 $f_{HS} = 0$  の場合、最高速度の検出は無効になります。

$$f_{HS} = n \times 102.4 \text{ Hz} \quad (30)$$

ここで、 $n$  は HS[3:0] ビットで定義される正の整数です。例として、HS[3:0] = [0101] の場合、 $f_{HS} = 512$  Hz です。

### Config 7 : 電流制限

#### IM[4:0]

最大運転電流  $I_{MX}$  を設定します。詳細は 11.13 項を参照してください。

最大電流検出範囲を  $I_{FS}$  とすると、 $I_{MX}$  は次式で定義されます。 $I_{MX}$  の設定範囲は 38%  $I_{FS}$ ～100%  $I_{FS}$  です。

$$I_{MX} = [38 + (n \times 2)](\%) \times I_{FS} \quad (31)$$

ここで、 $n$  は IM[4:0] ビットで定義される正の整数です。例として IM[4:0] = [0 0110] の場合、 $I_{MX} = 50\%$   $I_{FS}$  です。

#### IO[4:0]

ソフト過電流保護しきい電流  $I_{LIM}$  を設定します。IO[4:0] = 0 の場合は、ソフト過電流保護機能が無効になります。詳細は 11.15.6 項を参照してください。

最大電流検出範囲を  $I_{FS}$  とすると、 $I_{LIM}$  は次式で定義されます。 $I_{LIM}$  の設定範囲は 38%  $I_{FS}$ ～100%  $I_{FS}$  です。

$$I_{LIM} = [38 + (n \times 2)](\%) \times I_{FS} \quad (32)$$

ここで、 $n$  は IO[4:0] ビットで定義される正の整数です。例として IO[4:0] = [1 0101] の場合、 $I_{LIM} = 80\%$   $I_{FS}$  です。

## SX68200M シリーズ

	15	14	13	12	11	10	9	8	7	6	5	4	3	2	1	0
Config 8	0	0	0	0	0	0	UVS	HR3	HR2	HR1	HR0	FGS	SI3	SI2	SI1	SI0

### Config 8 : 速度制御ゲイン $K_I$

#### UVS

モータの主電源電圧の低下を検出する、VM 低電圧保護しきい電圧  $V_{UM}$  を設定します (11.15.4 項参照)。0.3 V か 0.6 V のどちらかから選択します。

UVS	VM 端子低電圧保護しきい電圧	Ref.
0	0.3 V	✓
1	0.6 V	

#### HR[3:0]

保持電流のランプアップ時間  $t_{HRMP}$  を設定します。 $t_{HRMP}$  は次式で定義されます。 $t_{HRMP}$  の設定範囲は 0%  $t_{HOLD}$  ~ 93.75%  $t_{HOLD}$  です。

$$t_{HRMP} = (n \times 6.25) (\%) \times t_{HOLD} \quad (33)$$

ここで、 $n$  は HR[3:0] ビットで定義される正の整数です。例として HR[3:0] = [1000] の場合、 $t_{HRMP} = 50\% t_{HOLD}$  です。

#### FGS

FG 端子の出力パルスの周波数を設定します。モータの電氣的サイクル周波数 1 倍か 3 倍から選択します。

FGS	FG 端子出力パルス周波数	Ref.
0	モータ電氣的サイクル周波数	✓
1	モータ電氣的サイクル周波数の 3 倍	

#### SI[3:0]

速度制御の積分ゲイン  $K_I$  の定数を設定します。 $K_I$  は次式で定義されます。 $K_I$  の設定範囲は  $1/128 K_{NSI}$  ~  $256 K_{NSI}$  です。

$$K_I = 2^{(n-7)} \times K_{NSI} \quad (34)$$

ここで、  
 $n$  : SI[3:0] で定義される正の整数  
 $K_{NSI}$  : 速度制御における固定の積分ゲイン

例として SI[3:0] = [0110] の場合、 $K_{SI} = 0.5 K_{NSI}$  です。

## SX68200M シリーズ

	15	14	13	12	11	10	9	8	7	6	5	4	3	2	1	0
Config 9	0	0	0	0	0	0	0	CP3	CP2	CP1	CP0	ETR	CI3	CI2	CI1	CI0
Config 10	0	0	0	0	0	0	—	TP3	TP2	TP1	TP0	—	TI3	TI2	TI1	TI0

### Config 9 : 電流制御ゲイン $K_{CP}$ 、 $K_{CI}$

#### CP[3:0]

電流制御の比例ゲイン  $K_{CP}$  の定数を設定します。 $K_{CP}$  は次式で定義されます。 $K_{CP}$  の設定範囲は  $1/128 K_{NCP} \sim 256 K_{NCP}$  です。

$$K_{CP} = 2^{(n-7)} \times K_{NCP} \quad (35)$$

ここで、

$n$  : CP[3:0]で定義される正の整数

$K_{NSI}$  : 電流制御における固定の比例ゲイン

例として CP[3:0] = [0110]の場合、 $K_{CP} = 0.5 K_{NCP}$  です。

#### ETR

モータ再起動時のランプアップ電流を設定します。

ETR	ランプアップ電流の設定	Ref.
0	固定ランプアップ電流で再起動	✓
1	スプレッドランプアップ電流で再起動	

#### CI[3:0]

電流制御の積分ゲイン  $K_{CI}$  の定数を設定します。 $K_{CI}$  は次式で定義されます。 $K_{CI}$  の設定範囲は、 $1/128 K_{NCI} \sim 256 K_{NCI}$  です。

$$K_{CI} = 2^{(n-7)} \times K_{NCI} \quad (36)$$

ここで、

$n$  : CI[3:0]で定義される正の整数

$K_{NCI}$  : 電流制御における固定の積分ゲイン

例として CI[3:0] = [0110]の場合、 $K_{CI} = 0.5 K_{NCI}$  です。

### Config 10 : 相角度制御ゲイン $K_{TP}$ 、 $K_{TI}$

#### TP[3:0]

相角度制御の比例ゲイン  $K_{TP}$  の定数を設定します。 $K_{TP}$  は次式で定義されます。 $K_{TP}$  の設定範囲は  $1/128 K_{NTP} \sim 256 K_{NTP}$  です。

$$K_{TP} = 2^{(n-7)} \times K_{NTP} \quad (37)$$

ここで、

$n$  : TP[3:0]で定義される正の整数

$K_{NTP}$  : センサレス制御における固定の比例ゲイン

例として TP[3:0] = [0110]の場合、 $K_{TP} = 0.5 K_{NTP}$  です。

#### TI[3:0]

相角度制御の積分ゲイン  $K_{TI}$  の定数を設定します。 $K_{TI}$  は次式で定義されます。 $K_{TI}$  の設定範囲は、 $1/128 K_{NTI} \sim 256 K_{NTI}$  です。

$$K_{TI} = 2^{(n-7)} \times K_{NTI} \quad (38)$$

ここで、

$n$  : TI[3:0]で定義される正の整数

$K_{NTI}$  : センサレス制御における固定の積分ゲイン

例として TI[3:0] = [0110]の場合、 $K_{TI} = 0.5 K_{NTI}$  です。

## SX68200M シリーズ

	15	14	13	12	11	10	9	8	7	6	5	4	3	2	1	0
Config 11	0	0	0	0	0	0	PWD9	PWD8	PWD7	PWD6	PWD5	PWD4	PWD3	PWD2	PWD1	PWD0
Config 12	0	0	0	0	0	0	LW9	LW8	LW7	LW6	LW5	LW4	LW3	LW2	LW1	LW0

### Config 11 : EEPROM セキュリティパスワード

#### PWD[9:0]

EEPROM にアクセスするためのパスワードを設定します。設定範囲は 0～1023 です。詳細は 11.17.2 項を参照してください。

### Config 12 : モータコイルインダクタンス乗数

#### LW[9:0]

モータの巻線のインダクタンス  $L_{WM}$  を設定します。 $L_{WM}$  は次式で定義されます。 $L_{WM}$  の設定範囲は  $0 L_U \sim 1023 L_U$  です。

$$L_{WM} = n \times L_U \quad (39)$$

ここで、  
 $n$  : LW[9:0]で定義される正の整数  
 $L_U$  : インダクタンスの係数

例として LW[9:0] = [00 1100 1000] の場合、  
 $L_{WM} = 200 L_U$  です。

## SX68200M シリーズ

	15	14	13	12	11	10	9	8	7	6	5	4	3	2	1	0
Config 13	0	0	0	0	0	0	XWM1	XWM0	LHT1	LHT0	FW5	FW4	FW3	FW2	FW1	FW0
Config 14	0	0	0	0	0	0	DTC	—	DG3	DG2	DG1	DG0	DM3	DM2	DM1	DM0

### Config 13 : 磁界制御

#### XWM[1:0]

羽根負荷の制動電流の最小しきい値を以下から選択します。ここで、 $I_{MX}$  は最大運転電流です。最小しきい値より低くなると、モータが停止していると判断できます (11.5 項参照)。

XWM1	XWM0	制動電流最小しきい値	Ref.
0	0	6.25% $I_{MX}$	✓
0	1	12.50% $I_{MX}$	
1	0	18.75% $I_{MX}$	
1	1	25.00% $I_{MX}$	

#### LHT[1:0]

同期外れ (LOS) エラー保持時間を以下から選択します。

LHT1	LHT0	LOS エラー保持時間	Ref.
0	0	800 ms	✓
0	1	400 ms	
1	0	200 ms	
1	1	100 ms	

#### FW[5:0]

弱め界磁電流  $I_{FW}$  を設定します。 $I_{FW} < 0$  で強め界磁動作、 $I_{FW} > 0$  で弱め界磁動作になります。

最大電流検出範囲を  $I_{FS}$  とすると、 $I_{FW}$  は次式で定義されます。 $I_{FW}$  の設定範囲は  $-26\% I_{FS} \sim 100\% I_{FS}$  です。

$$I_{FW} = (n - 13) \times 2(\%) \times I_{FS} \quad (40)$$

ここで、 $n$  は FW[5:0] で定義される正の整数です。例として、FW[5:0] = [00 1101] の場合、 $I_{FW} = 0\% I_{FS}$  です。

### Config 14 : デッドタイム補償

#### DTC

デッドタイムの補償有無を選択します。

DTC	デッドタイム補償	Ref.
0	補償を無効にする	✓
1	補償を有効にする	

#### VMC

VM 端子電圧の補償有無を選択します。

VMC	VM 端子電圧の補償	Ref.
0	補償を無効にする	
1	補償を有効にする	✓

#### DG[3:0]

デッドタイム補償のゲイン  $K_{DTC}$  を設定します。 $K_{DTC}$  は次式で定義されます。 $K_{DTC}$  の設定範囲は 0~15 です。

$$K_{DTC} = n \quad (41)$$

ここで、 $n$  は DG[3:0] で定義される正の整数です。

#### DM[3:0]

最大デッドタイムの補償割合  $t_{DCM}$  (%) を設定します。デッドタイムを  $t_{DEAD}$  とすると、 $t_{DCM}$  は次式で定義されます。 $t_{DCM}$  の設定範囲は 0%~93.75% です。

$$t_{DCM} = n \times 6.25 (\%) t_{DEAD} \quad (42)$$

ここで、 $n$  は DM[3:0] で定義される正の整数です。



## 11.20.4. 速度設定用レジスタ

モータの速度設定に関しては、11.7 項を参照してください。

	15	14	13	12	11	10	9	8	7	6	5	4	3	2	1	0
Config 15	0	0	0	0	0	0	SCS	—	PN3	PN2	PN1	PN0	SU3	SU2	SU1	SU0
Config 16	0	0	0	0	0	0	SR9 SRH9	SR8 SRH8	SR7 SRH7	SR6 SRH6	SR5 SRH5	SR4 SRH4	SR3 SRH3	SR2 SRH2	SR1 SRH1	SR0 SRH0

### Config 15 : 速度制限

#### SCS

速度制御の方法を以下から選択します。

SCS	速度制御の方法	Ref.
0	外部から VSP 端子に入力された電圧で制御 (外部モード)	
1	内部レジスタの設定内容で制御	✓

#### PN[3:0]

識別番号や改訂番号として、ユーザが割り当てられる変数です。設定範囲は 0~15 です。

#### SU[3:0]

基準速度  $f_{REF}$  の乗数  $f_U$  を設定します。 $f_U$  は次式で定義されます。 $f_U$  の設定範囲は 0 Hz~1.6 Hz です。

$$f_U = (1 + n) \times 0.1 \text{ (Hz)} \quad (43)$$

ここで、 $n$  は SU[3:0]で定義される正の整数です。例として SU[3:0] = [1001]の場合  $f_U = 1.0$  Hz です。

### Config 16 : 速度基準

#### SR[9:0]

#### SRH[9:0]

#### ● SCS = 1 の場合

SCS = 1 の場合、モータの基準速度  $f_{REF}$  は、シリアル通信で直接入力して設定できます。この場合、IC は VSP 端子の入力電圧を無視し、SR[9:0]ビットに入力した値だけを使用します。

SR[9:0]ビットは  $f_{REF}$  を設定します。 $f_{REF}$  は次式で定義されます。 $f_{REF}$  の設定範囲は、0  $f_U$ ~1023  $f_U$  です。

$$f_{REF} = n \times f_U \text{ (Hz)} \quad (44)$$

ここで、  
 $n$  : SR[9:0]で定義される正の整数  
 $f_U$  : 速度範囲の乗数

例として SR[9:0] = [00 0001 1110] の場合、 $f_{REF} = 30 f_U$  です。

実際の回転速度は、励磁周波数  $f_{REF}$  とモータの極対数  $N_{PP}$  から計算できます。

$$S = \frac{(f_{REF} \times 60)}{N_{PP}} \quad (45)$$

例として、 $f_{REF} = 30 f_U$ 、 $N_{PP} = 4$ 、 $f_U = 1.0$  Hz の場合、実際の回転数は以下のとおりです。

$$S = \left( \frac{30 \times 1.0 \times 60}{4} \right) = 450 \text{ rpm}$$

#### ● SCS = 0 の場合

SCS = 0 の場合、SR[9:0]ビットではなく SRH[9:0]ビットを使用します。SRH[9:0]ビットは、VSP 端子の入力に対応した最大基準速度  $f_{RH}$  を定義します。

## SX68200M シリーズ

	15	14	13	12	11	10	9	8	7	6	5	4	3	2	1	0
Config 17	0	0	0	0	0	0	SRL9	SRL8	SRL7	SRL6	SRL5	SRL4	SRL3	SRL2	SRL1	SRL0

### Config 17 : 最小基準速度

#### SRL[9:0]

VSP 端子の入力電圧に対応した、最小基準速度  $f_{RL}$  を設定します。 $f_{RL}$  は次式で定義されます。

$$f_{RL} = n \times f_U \quad (46)$$

ここで、

$n$  : SRL[9:0]で定義される正の整数

$f_U$  : 速度範囲の乗数

例として SRL[9:0] = [00 0000 0000]の場合、 $f_{RL} = 0 f_U$  です。

実際の最小回転速度は、最小基準速度  $f_{RL}$  とモータの極対数  $N_{PP}$  から計算できます。

$$S_{MIN} = \frac{(f_{RL} \times 60)}{N_{PP}} \quad (47)$$

例として  $f_{RL} = 0 f_U$ 、 $N_{PP} = 4$ 、 $f_U = 1.0 \text{ Hz}$  の場合、実際の最小回転速度は以下のとおりです。

$$S_{MIN} = \left( \frac{0 \times 1.0 \times 60}{4} \right) = 0 \text{ rpm}$$

## SX68200M シリーズ

	15	14	13	12	11	10	9	8	7	6	5	4	3	2	1	0
Config 18	0	0	0	0	0	0	VX9	VX8	VX7	VX6	VX5	VX4	VX3	VX2	VX1	VX0
Config 19	0	0	0	0	0	0	VS9	VS8	VS7	VS6	VS5	VS4	VS3	VS2	VS1	VS0
Config 20	0	0	0	0	0	0	VN9	VN8	VN7	VN6	VN5	VN4	VN3	VN2	VN1	VN0
Config 21	0	0	0	0	0	0	VC9	VC8	VC7	VC6	VC5	VC4	VC3	VC2	VC1	VC0

### Config 18 : 最大速度電圧

#### VX[9:0]

モータの速度が最大になるときの VSP 端子電圧の設定値  $V_{SMX}$  を VX[9:0] に設定します。 $V_{SMX}$  は次式で定義されます。 $V_{SMX}$  の設定範囲は 0 V ~ 5.88 V です。

$$V_{SMX} = \frac{n}{174} \text{ (V)} \quad (48)$$

ここで、 $n$  は VX[9:0] で定義される正の整数です。例として、パワーオンリセットの条件時に VX[9:0] = [11 0110 0110] の場合、 $V_{SMX} = 5.000$  V です。

### Config 19 : 励磁開始電圧

#### VS[9:0]

モータが励磁を開始する VSP 端子電圧の設定値  $V_{SST}$  を VS[9:0] に設定します。 $V_{SST}$  は次式で定義されます。 $V_{SST}$  の設定範囲は 0 V ~ 5.88 V です。

$$V_{SST} = \frac{n}{174} \text{ (V)} \quad (49)$$

ここで、 $n$  は VS[9:0] で定義される正の整数です。例として、パワーオンリセットの条件時に VS[9:0] = [01 1011 0011] の場合、 $V_{SST} = 2.500$  V です。

### Config 20 : 最小速度電圧

#### VN[9:0]

モータの速度が最小になるときの VSP 端子電圧の設定値  $V_{SMN}$  を VN[9:0] に設定します。 $V_{SMN}$  は次式で定義されます。 $V_{SMN}$  の設定範囲は 0 V ~ 5.88 V です。

$$V_{SMN} = \frac{n}{174} \text{ (V)} \quad (50)$$

ここで、 $n$  は VN[9:0] で定義される正の整数です。例として、パワーオンリセットの条件時に VN[9:0] = [01 0101 1100] の場合、 $V_{SMN} = 2.000$  V です。

### Config 21 : 低消費電力モード移行電圧

#### VC[9:0]

低消費電力モードに移行する VSP 端子電圧の設定値  $V_{SSN}$  を VC[9:0] に設定します。 $V_{SSN}$  は次式で定義されます。 $V_{SSN}$  の設定範囲は 0 V ~ 5.88 V です。

$$V_{SSN} = \frac{n}{174} \text{ (V)} \quad (51)$$

ここで、 $n$  は VC[9:0] で定義される正の整数です。例として、パワーオンリセットの条件時に VC[9:0] = [00 1010 1110] の場合、 $V_{SSN} = 1.000$  V です。

## 11.20.5. 内部コントロール設定用レジスタ

	15	14	13	12	11	10	9	8	7	6	5	4	3	2	1	0
Register 28 Write EEPROM Control	0	0	0	0	0	0	SAV	—	—	—	—	—	—	—	—	—
Register 28 Read EEPROM Count	0	0	0	0	0	0	NVC9	NVC8	NVC7	NVC6	NVC5	NVC4	NVC3	NVC2	NVC1	NVC0
Register 29 Fault Mask	0	0	0	0	0	0	TW	OT	LOS	PMF	HOC	OVM	UVM	—	—	—

### Register 28 : EEPROM の制御

詳細は 11.17 項を参照してください。

#### ● 書込み

##### SAV

モータが停止し、かつ本 IC がアンロックモードのときに、SAV ビットを“1”から“0”に変化させると、EEPROM に以下の内容が書き込まれます。

- Config 0~21
- Register 29 (診断レジスタのマスク設定)
- Register 31 (Run レジスタ)

書込みが完了すると NVC[9:0]ビットの値が 1 増加します。

#### ● 読出し

##### NVC[9:0]

EEPROM の書込みカウンタ出力です。EEPROM の書込みが完了すると、NVC[9:0]ビットの値が“1”増加します。書込み回数が 1023 回を超えると、診断レジスタの EE ビットが永久に“1”にセットされます。

### Register 29 : 診断レジスタのマスク設定

診断機能を無効にする場合は、対応するビットを“1”に設定します。

ビット名	エラー内容
TW	サーマル警告
OT	サーマルシャットダウン
LOS	同期外れ
PMF	パワー段エラー
HOC	ハード過電流
OVM	VM 端子過電圧
UVM	VM 端子低電圧

	診断レジスタのマスク設定	Ref.
0	診断機能を有効にする	✓
1	診断機能を無効にする	

## SX68200M シリーズ

	15	14	13	12	11	10	9	8	7	6	5	4	3	2	1	0
Register 30 Write	0	0	0	0	0	0	—	—	—	—	—	DIAG4	DIAG3	DIAG2	—	—
Register 30 Read Diagnostic	FF	POR	ME	WD	OC	EE	TW	OT	LOS	PMF	HOC	OVM	UVM	—	—	—

### Register 30 : 診断レジスタ

#### ● 書込み

エラーを検出した際に、DIAG 端子にエラー信号を出力させるかどうかを、Register 30 と Register 31 の DIAG[4:0] で設定できます。エラーを検出すると、DIAG 端子は“L”になります。

設定内容は以下のとおりです。

DIAG[4:0]	DIAG 端子エラー信号出力	Ref.
0	一般エラーフラグ (FF)	✓
1	同期外れ (LOS)	
2	制御用 MIC の温度出力	
3	クロック	
4	PWMDIR*	
5	SHTRIG*	
6	ADDONE*	
7	CLFLK_SYN*	
8	CLFLK_ASYN*	
9	PWM 出力 (HIN1)	
10	PWM 出力 (LIN1)	
11	PWM 出力 (HIN2)	
12	PWM 出力 (LIN2)	
13	PWM 出力 (HIN3)	
14	PWM 出力 (LIN3)	
15	ウォッチドッグタイムアウト	
16	ウォッチドッグアクティブ	
17	パワー段エラー (PMF)	
18	パワー段エラー (PMF) のリセット	
19	ハード過電流 (HOC)	
20	q 軸電流	
21	—	
22	—	
23	—	
24~31	リザーブ	

\* モータの設計に使用しません。

#### ● 読出し

エラーを検出すると、対応するビットが“1”にセットされます。診断レジスタの詳細は 11.14.2 項を、保護機能の詳細は 11.15 項を参照してください。

ビット名	エラー内容
FF	一般エラーフラグ
POR	V3 端子低電圧 (パワーオンリセット)
ME	メモリエラー
WD	ウォッチドッグタイムアウト
OC	ソフト過電流
EE	EEPROM 書込み上限
TW	制御用 MIC サーマル警告
OT	制御用 MIC サーマルシャットダウン
LOS	同期外れ
PMF	パワー段エラー (ゲート駆動用 MIC サーマルシャットダウン、ローサイド電源電圧低下)
HOC	ハード過電流
OVM	VM 端子過電圧
UVM	VM 端子低電圧

	エラー検出
0	エラー検出なし
1	エラー検出

## SX68200M シリーズ

	15	14	13	12	11	10	9	8	7	6	5	4	3	2	1	0
Register 31 Run	0	0	0	0	0	0	DIAG1	DIAG0	RDG	PMR	STM	ESF	RSC	BRK	DIR	RUN

### Register 31: Run レジスタ

DIAG[1:0]は、Register 30 を参照してください。

#### RDG

DIAG 端子の状態が GUI に読み出された後、GUI 上の表示をクリアするかどうかを設定します。RDG = 0 にするとリスタートに関する制御は無効になります。

RDG	GUI 表示設定	Ref.
0	GUI 上のエラー内容の表示をクリアする	
1	GUI 上のエラー内容の表示をクリアしない (ラッチ)	✓

#### PMR

RESETn 端子のリセット動作と同時に、ゲート駆動用 MIC をスタンバイ状態にするかどうかを選択します。

PMR	パワー段のリセット方法	Ref.
0	RESETn 端子の入力に従って、ゲート駆動用 MIC をスタンバイ状態にする	✓
1	ゲート駆動用 MIC をスタンバイ状態にしない	

#### STM

起動モードを選択します。

STM	起動モード	Ref.
0	ランプアップ起動モード	✓
1	DC 設定起動モード	

#### ESF

エラー検出時の動作を選択します (11.14.3 項参照)。

ESF	エラー検出時の動作	Ref.
0	モータの動作は継続し、対応する診断レジスタのエラーフラグがセットされる	
1	すべてのパワー-MOSFET をオフし、対応する診断レジスタのエラーフラグがセットされる	✓

#### RSC

同期外れを検出した際のリスタート方法を選択します (11.15.10 項参照)。

RSC	リスタート方法	Ref.
0	リスタートしない (同期外れを検出すると、モータは惰性で回転して停止)	✓
1	リスタートする (RSC = 1、RUN = 1、BRK = 0 : 同期外れ、ソフト過電流、ハード過電流を検出した際にリスタートする)	

#### BRK

制動制御用ビットです。RUN = 1 の場合のみ有効です。RUN = 1 のときに BRK = 1 にすると、電気ブレーキをかけるため、すべてのローサイドパワー-MOSFET をオンにします。BRK ビットは、起動シーケンス内の制動動作に影響を与えません。

BRK	制動制御	Ref.
0	通常動作	✓
1	制動動作	

#### DIR

モータの回転方向を設定します。

DIR ビット	DIR 端子	回転方向	DIR ビット Ref.
0	L	時計回り	
0	H	反時計回り	
1	L	反時計回り	✓
1	H	時計回り	✓

#### RUN

モータの起動/停止を制御します。

RUN	起動/停止	Ref.
0	励磁停止	✓
1	起動	

## SX68200M シリーズ

	15	14	13	12	11	10	9	8	7	6	5	4	3	2	1	0
Register Read	FF	POR	ME	WD	OC	EE										

### レジスタ読出し

レジスタの上位 6 ビットはすべて重要エラーフラグで、常に重要なエラーを表示します。残りの 10 ビットは、それぞれのレジスタの設定内容が読み出されます。上位の 6 ビットの内容は以下のとおりです。

ビット名	エラー内容
FF	一般エラーフラグ
POR	V3 端子低電圧 (パワーオンリセット)
ME	メモリエラー
WD	ウォッチドッグタイムアウト
OC	ソフト過電流
EE	EEPROM 書込み上限

12. 設計上の注意点

12.1. 起動、停止のシーケンスについて

起動時および停止時は以下の内容に注意が必要です。

● 起動時

起動時（再起動を含む）、DIR 端子、RESETn 端子、SDA 端子、SCL 端子は、V3 端子電圧が確立するまでは必ず“L”に設定してください。瞬間停止時なども同様に“L”に設定してください。特に、これらの端子に外部から電圧を入力する場合は、V3 端子電圧が確立するまでは、これらの端子を必ず“L”にしてください。

● 停止時

停止時は、まず VSP 端子電圧を低下させてモータを停止させてください。

12.2. パターンレイアウト

図 12-1 のようにモータドライバは、高周波かつ高電圧の電流経路が存在し、基板のパターンや部品の実装条件が、動作、ノイズ、損失などに大きく影響します。

そのため、高周波電流ループは極力小さく、パターンを太くして、ラインインピーダンスを低くする必要があります。また、グランドラインは輻射ノイズに大きな影響を与えるため、極力太く、短く配線します。

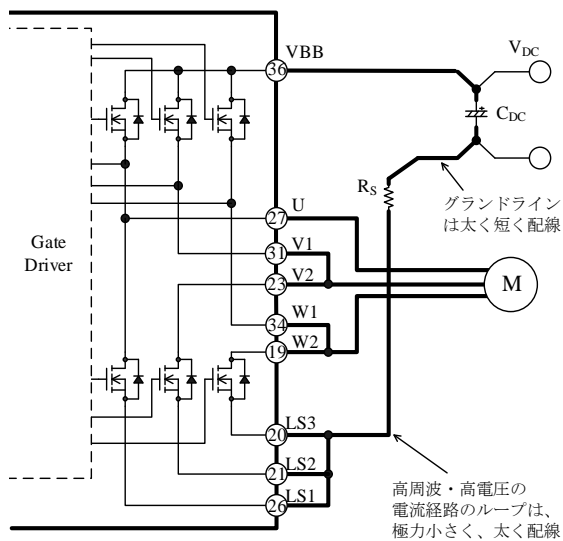


図 12-1 高周波かつ高電圧の電流経路

12.3. IC の特性を測定する際の注意

IC 単体で内部の出力素子（パワー-MOSFET）のリーク電流を測定する場合、出力端子（U、V1、W1）や LSx 端子、COM 端子を適切に処理しないと、出力素子を破壊する可能性があるため、注意が必要です。リーク電流を測定するときは、各出力素子のゲートとソースを同電位にする必要があります。また、各出力素子は、IC 内部で以下のように接続されているため、注意が必要です。

- すべてのハイサイド出力素子のドレインは、IC 内部で VBB 端子に接続
- U 相のハイサイド出力素子のソースとローサイド出力素子のドレインは、IC 内部で U 端子に接続（V 相と W 相のハイサイドとローサイドの出力素子は、IC 内部で接続されていません。）
- ハイサイド出力素子のゲートは、IC 内部で出力端子にプルダウン
- ローサイド出力素子のゲートは、IC 内部で COM 端子にプルダウン

例として、図 12-2 に U 相ハイサイド出力素子 (Q<sub>IH</sub>)、図 12-3 に U 相ローサイド出力素子 (Q<sub>IL</sub>) の測定回路を示します。記載のない端子はすべてオープンです。ハイサイドの出力素子を測定する場合は、測定する端子以外はすべてオープンにします。ローサイドの出力素子を測定する場合は、測定する LSx 端子だけを COM 端子に接続し、それ以外はオープンにします。

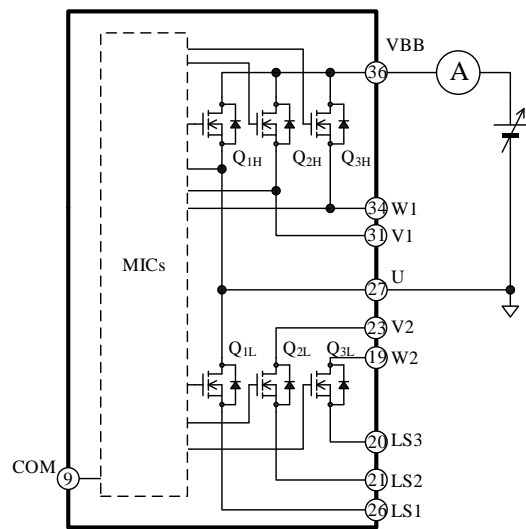


図 12-2 U 相ハイサイド出力素子 (Q<sub>IH</sub>) リーク電流測定回路



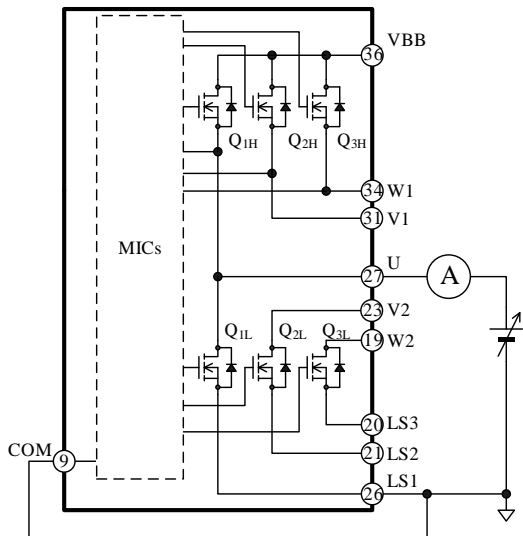


図 12-3 U相ローサイド出力素子(Q1L) リーク電流測定回路

### 13. 損失の計算とジャンクション温度の推定

正弦波駆動、3相変調方式において、出力素子（パワーMOSFET 全素子）の損失とジャンクション温度の推定方法を以下に示します。なお、損失とジャンクション温度は、弊社 HP に掲載している計算ツールを用いて簡単に計算できます。

- DT0050 SX68200M シリーズ損失計算ツール  
[http://www.semicon.sanken-ele.co.jp/calc-tool/mosfet\\_caltool\\_jp.html](http://www.semicon.sanken-ele.co.jp/calc-tool/mosfet_caltool_jp.html)

パワーMOSFET の損失は、定常損失  $P_{RON}$ 、スイッチング損失  $P_{SW}$  とボディダイオードの定常損失  $P_{SD}$  の合計です。ここで  $P_{RR}$  は他の損失に対して割合が小さいため無視できるものとします。

損失 ( $P_{RON}$ 、 $P_{SW}$ 、 $P_{SD}$ ) とジャンクション温度 (全素子動作時) は、以下の手順で算出します。

### 13.1. パワーMOSFET の定常損失 $P_{RON}$

パワーMOSFET の定常損失  $P_{ON}$  は、14.3.1 項の  $R_{DS(ON)} - I_D$  特性より、図 13-1 のように  $I_D$  の使用範囲における 1 次近似式 ( $R_{DS(ON)} = \alpha \times I_D + \beta$ ) を算出します。

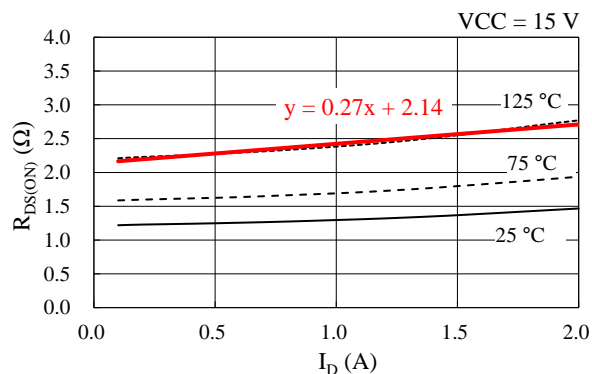


図 13-1  $R_{DS(ON)} - I_D$  特性の 1 次近似式

パワーMOSFET の定常損失  $P_{RON}$  は、この 1 次近似式の係数を用いて、次式で計算できます。

$$\begin{aligned}
 P_{RON} &= \frac{1}{2\pi} \int_0^\pi I_D(\varphi)^2 \times R_{DS(ON)}(\varphi) \times DT \times d\varphi \\
 &= 2\sqrt{2}\alpha \left( \frac{1}{3\pi} + \frac{3}{32} M \times \cos\theta \right) I_M^3 \\
 &\quad + 2\beta \left( \frac{1}{8} + \frac{1}{3\pi} M \times \cos\theta \right) I_M^2 \quad (52)
 \end{aligned}$$

ここで、

- $I_D$  : パワーMOSFET のドレイン電流 (A)
- $R_{DS(ON)}$  : パワーMOSFET のオン抵抗 (Ω)
- DT : オンデューティ

$$DT = \frac{1 + M \times \sin(\varphi + \theta)}{2}$$

- M : 変調率 (0~1)
- $\cos\theta$  : モータ力率 (0~1)
- $I_M$  : モータ電流実効値 (A)
- $\alpha$  :  $R_{DS(ON)} - I_D$  特性の 1 次近似式の傾き
- $\beta$  :  $R_{DS(ON)} - I_D$  特性の 1 次近似式の切片

### 13.2. パワーMOSFET のスイッチング損失 $P_{SW}$

モータの実効電流が  $I_M$  のときの、パワーMOSFET のスイッチング損失  $P_{SW}$  は、次式で算出できます。

● SX68201M

$$P_{SW} = \frac{\sqrt{2}}{\pi} \times f_C \times \alpha_E \times I_M \times \frac{V_{DC}}{150} \quad (53)$$

● SX68204M / SX68205M

$$P_{SW} = \frac{\sqrt{2}}{\pi} \times f_C \times \alpha_E \times I_M \times \frac{V_{DC}}{300} \quad (54)$$

ここで、

$f_C$  : PWM キャリア周波数 (Hz)

$V_{DC}$  : 主電源電圧 (V)

(VBB 端子入力電圧)

$\alpha_E$  : スwitching損失グラフの傾き

(1.1.1.1 項スitching損失参照)

### 13.3. ボディーダイオードの定常損失 $P_{SD}$

パワーMOSFET のボディーダイオードの定常損失  $P_{SD}$  は、14.3.1 項の  $V_{SD}$  の  $I_{SD}$  特性より、図 13-2 のように  $I_{SD}$  の使用範囲における 1 次近似式 ( $V_{SD} = \alpha \times I_{SD} + \beta$ ) を算出します。

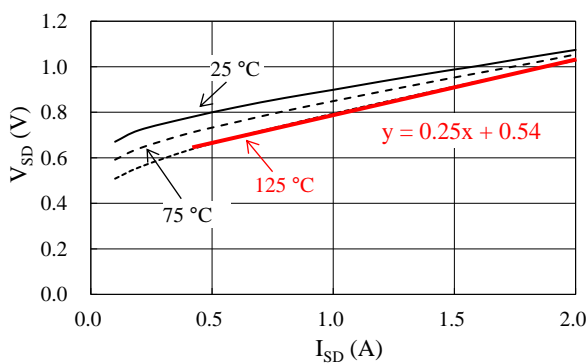


図 13-2  $V_{SD}-I_{SD}$  特性の 1 次近似式

パワーMOSFET のボディーダイオードの定常損失  $P_{SD}$  は、この 1 次近似式の係数を用いて、次式で計算できます。

$$P_{SD} = \frac{1}{2\pi} \int_0^\pi V_{SD}(\varphi) \times I_{SD}(\varphi) \times (1 - DT) \times d\varphi$$

$$= \frac{1}{2} \alpha \left( \frac{1}{2} - \frac{4}{3\pi} M \times \cos \theta \right) I_M^2 + \frac{\sqrt{2}}{\pi} \beta \left( \frac{1}{2} - \frac{\pi}{8} M \times \cos \theta \right) I_M \quad (55)$$

ここで、

$V_{SD}$  : ボディーダイオードの順電圧(V)

$I_{SD}$  : ボディーダイオードの順電流(A)

$DT$  : オンデューティ

$$DT = \frac{1 + M \times \sin(\varphi + \theta)}{2}$$

$M$  : 変調率 (0~1)

$\cos \theta$  : モータ力率 (0~1)

$I_M$  : モータ電流実効値 (A)

$\alpha$  :  $V_{SD}-I_{SD}$  特性の 1 次近似式の傾き

$\beta$  :  $V_{SD}-I_{SD}$  特性の 1 次近似式の切片

### 13.4. パワーMOSFET のジャンクション温度の推定

全素子動作時のパワーMOSFET のジャンクション温度  $T_J$  は次式で推定できます。

$$T_J = R_{J-C} \times \{(P_{RON} + P_{SW} + P_{SD}) \times 6\} + T_C \quad (56)$$

$R_{J-C}$  : 全素子動作時のパワーMOSFET 製品のジャンクション-ケース間熱抵抗

$T_C$  : ケース温度 (°C) (測定位置は図 3-3 参照)

14. 代表特性グラフ

14.1. 過渡熱抵抗特性グラフ

以下に、それぞれの定常熱抵抗を 1 とした場合の過渡熱抵抗（過渡熱抵抗比率）を示します。

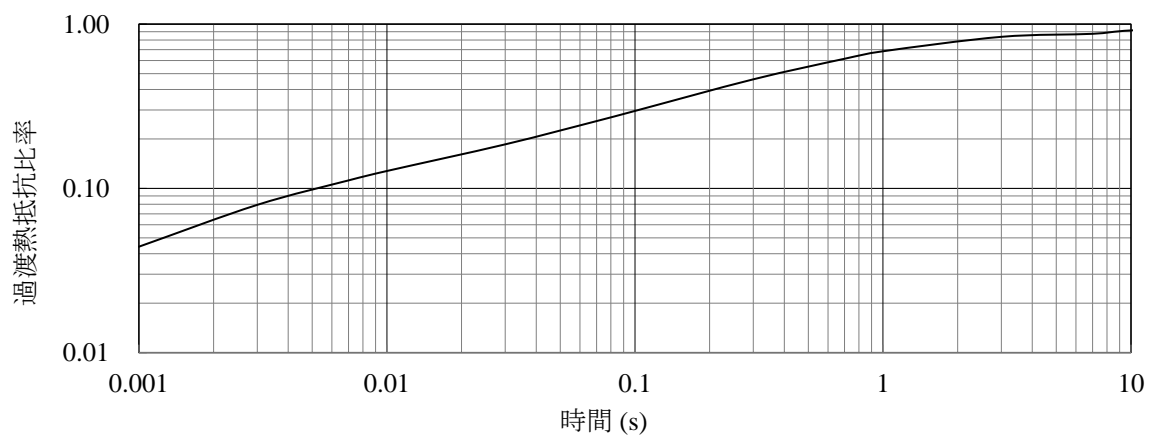


図 14-1 SX68201M 過渡熱抵抗比率

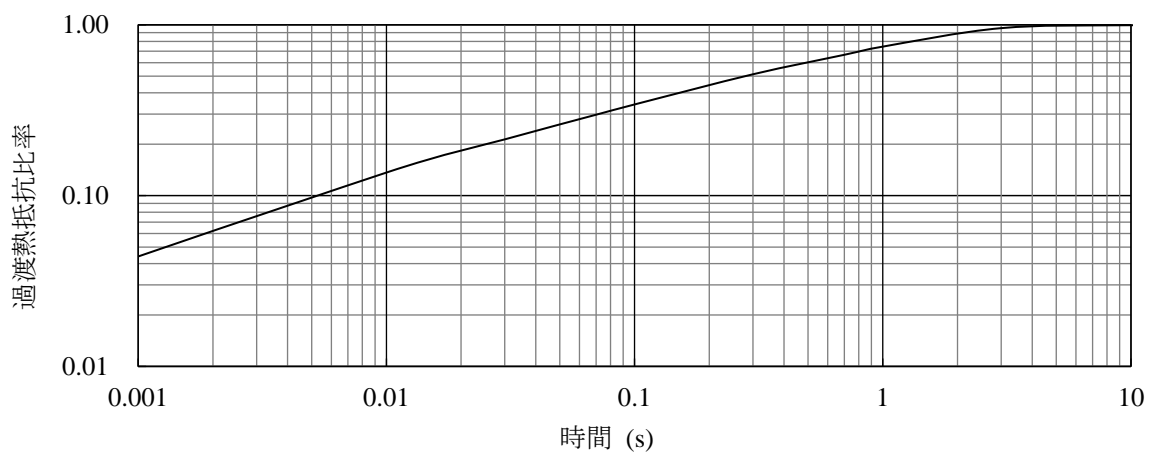


図 14-2 SX68204M 過渡熱抵抗比率

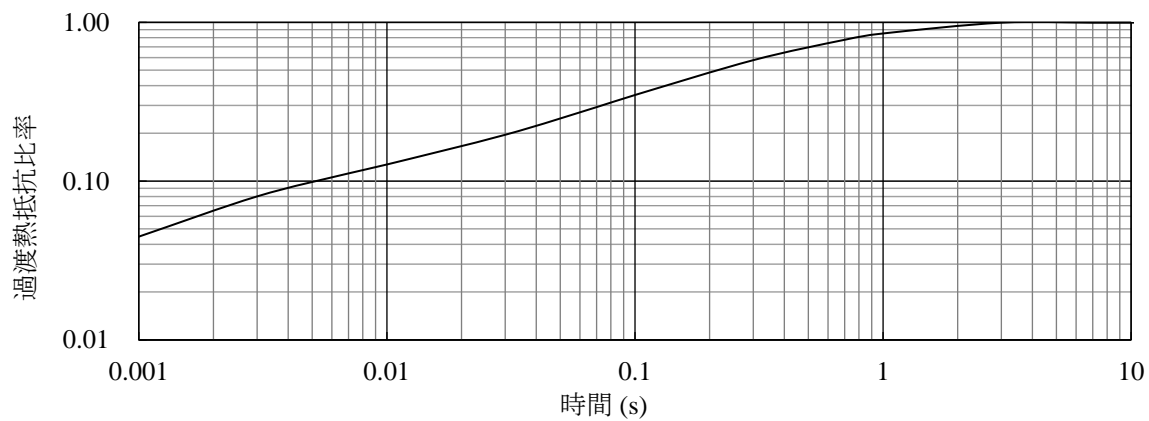


図 14-3 SX68205M 過渡熱抵抗比率

### 14.2. 許容実効電流特性グラフ

以下に示す許容実効電流特性は、正弦波駆動の3相変調方式、出力素子の  $R_{DS(ON)}$  およびスイッチング損失は Typ.品を想定しています。

#### 14.2.1. SX68201M

<動作条件>

VBB 端子入力電圧  $V_{DC} = 150\text{ V}$ 、VCCx 端子入力電圧  $V_{CC} = 15\text{ V}$ 、変調率  $M = 0.9$ 、モータ力率  $\cos\theta = 0.8$ 、ジャンクション温度  $T_J = 150\text{ }^\circ\text{C}$

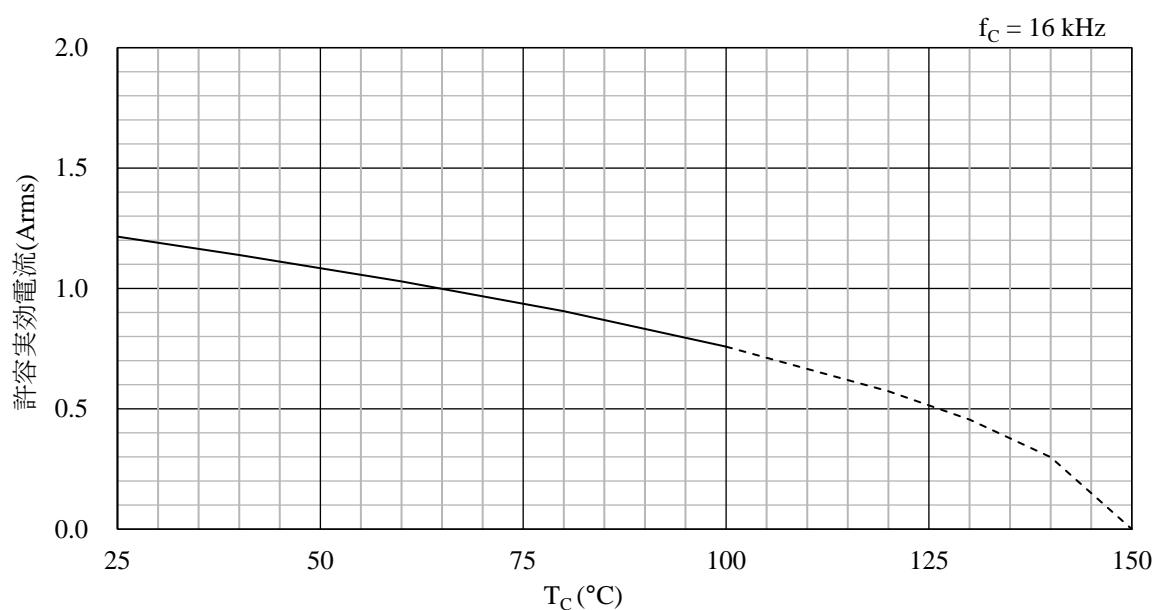


図 14-4 許容電流特性 ( $f_c = 16\text{ kHz}$ )

14.2.2. SX68204M

<動作条件>

VBB 端子入力電圧  $V_{DC} = 300\text{ V}$ 、VCCx 端子入力電圧  $V_{CC} = 15\text{ V}$ 、変調率  $M = 0.9$ 、モータ力率  $\cos\theta = 0.8$ 、ジャンクション温度  $T_J = 150\text{ }^\circ\text{C}$

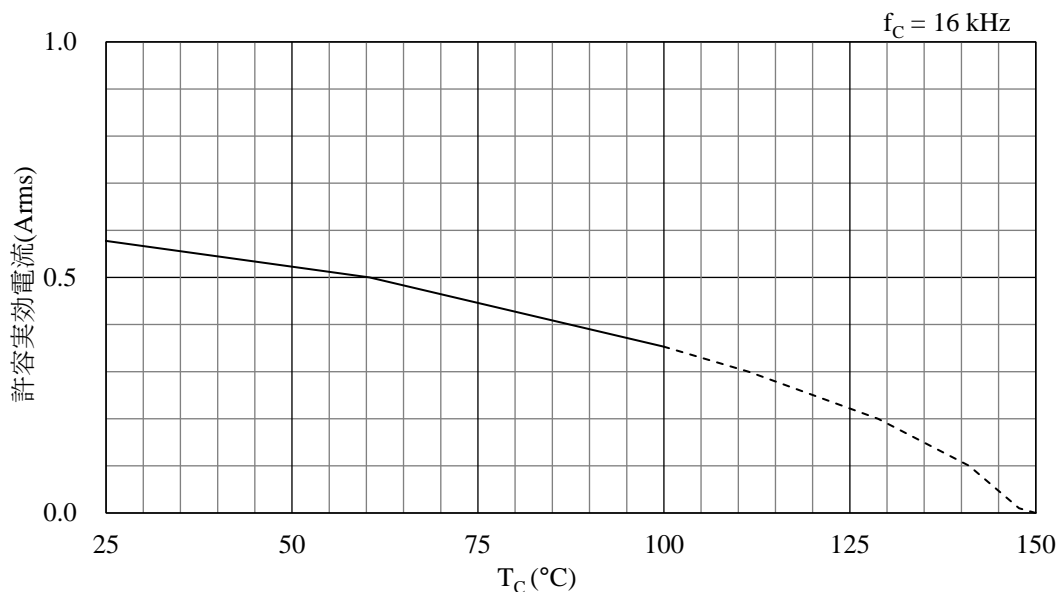


図 14-5 許容電流特性 (f<sub>c</sub> = 16 kHz)

14.2.3. SX68205M

<動作条件>

VBB 端子入力電圧  $V_{DC} = 300\text{ V}$ 、VCCx 端子入力電圧  $V_{CC} = 15\text{ V}$ 、変調率  $M = 0.9$ 、モータ力率  $\cos\theta = 0.8$ 、ジャンクション温度  $T_J = 150\text{ }^\circ\text{C}$

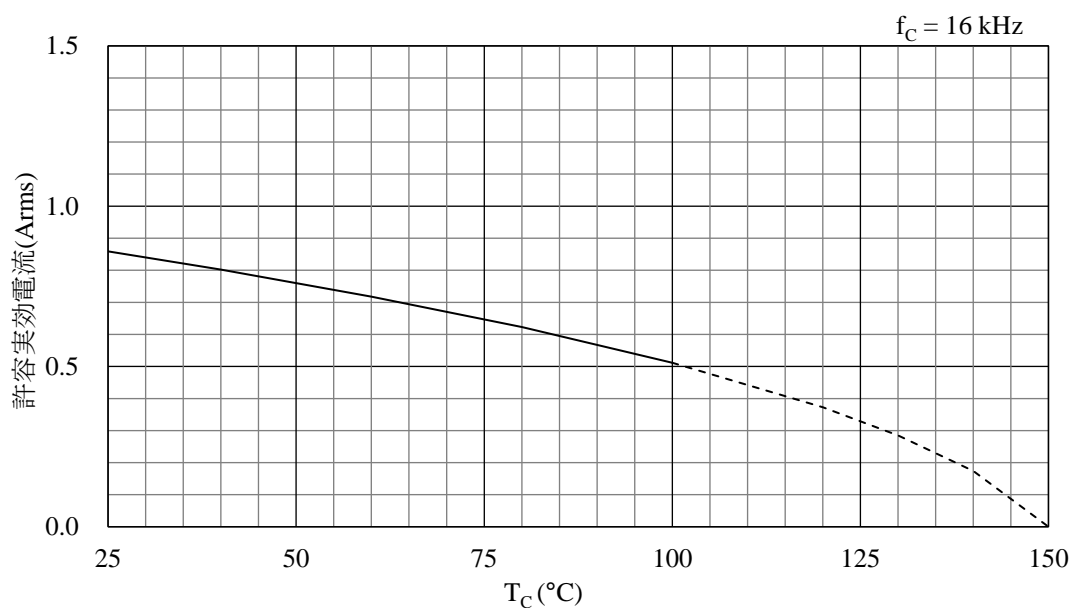


図 14-6 許容電流特性 (f<sub>c</sub> = 16 kHz)

## SX68200M シリーズ

### 14.3. 出力特性グラフ

#### 14.3.1. 出力素子特性グラフ

##### 14.3.1.1. SX68201M

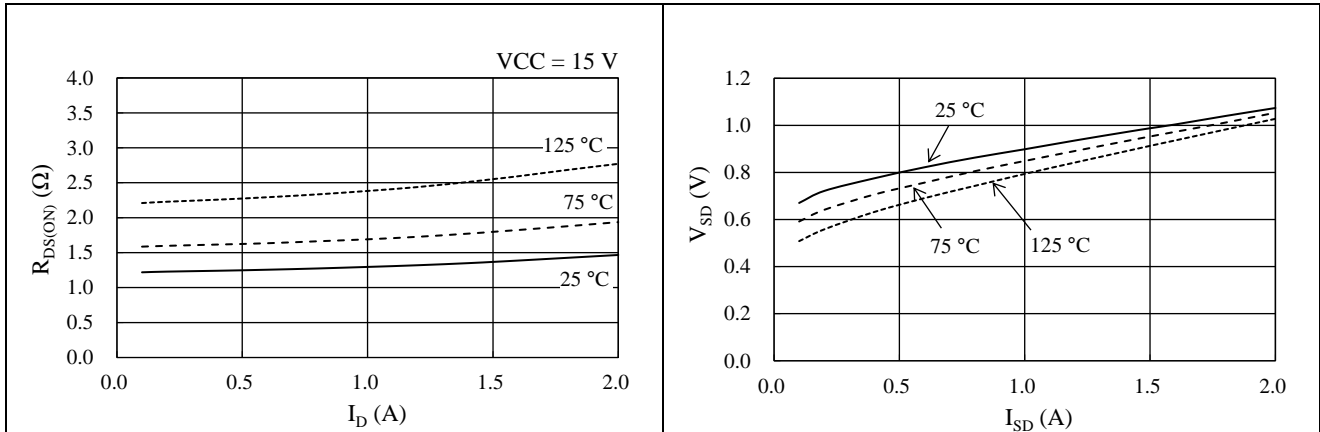


図 14-7 パワーMOSFET  $R_{DS(ON)} - I_D$  特性

図 14-8 パワーMOSFET  $V_{SD} - I_{SD}$  特性

#### 14.3.1.2.

##### 14.3.1.2. SX68204M

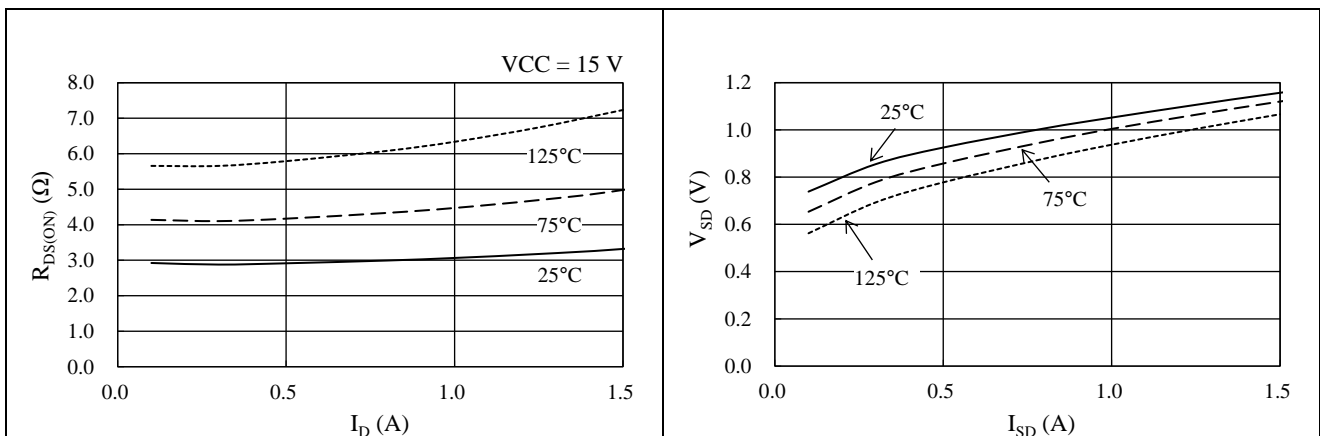


図 14-9 パワーMOSFET  $R_{DS(ON)} - I_D$  特性

図 14-10 パワーMOSFET  $V_{SD} - I_{SD}$  特性

14.3.1.3. SX68205M

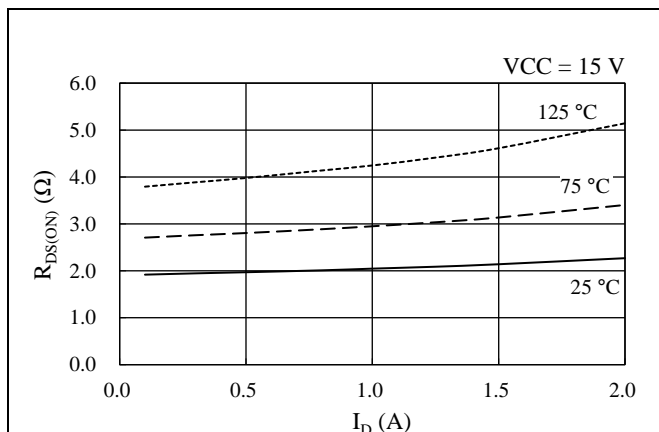


図 14-11 パワーMOSFET  $R_{DS(ON)}$  -  $I_D$  特性

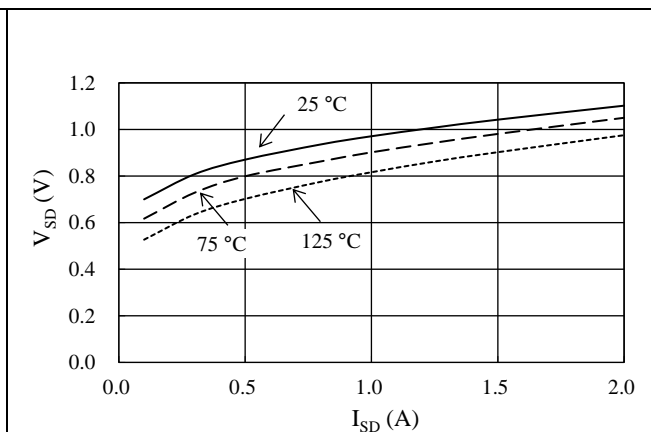


図 14-12 パワーMOSFET  $V_{SD}$  -  $I_{SD}$  特性



## SX68200M シリーズ

### 14.3.2. スイッチング損失特性グラフ

#### 14.3.2.1. SX68201M

VBB 端子電圧 = 150 V、L 負荷におけるハーフブリッジ動作時のスイッチング損失です。  
スイッチング損失 E は、ターンオン損失とターンオフ損失の合計です。

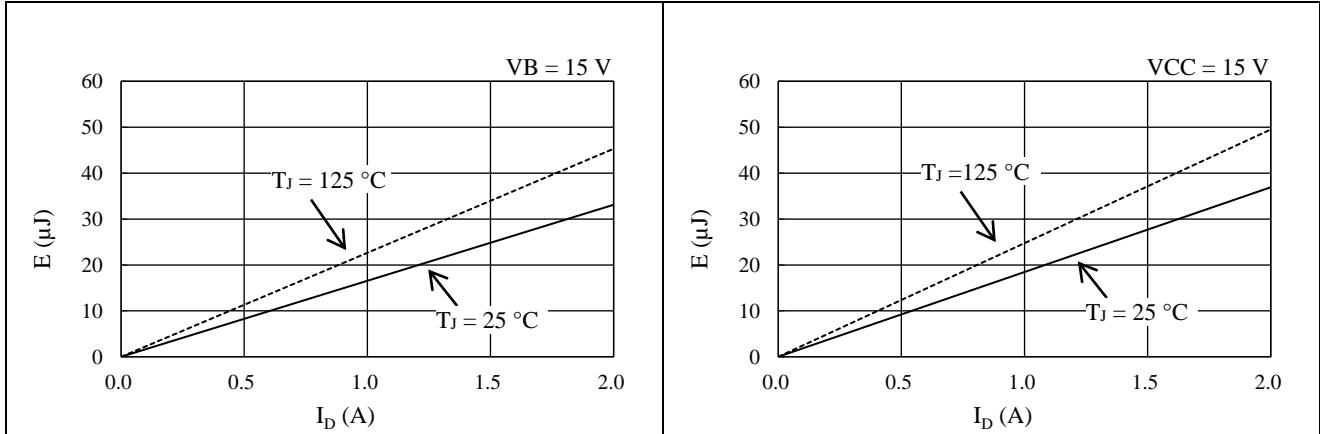


図 14-13 ハイサイドスイッチング損失特性

図 14-14 ローサイドスイッチング損失特性

#### 14.3.2.2.

#### 14.3.2.2. SX68204M

VBB 端子電圧 = 300 V、L 負荷におけるハーフブリッジ動作時のスイッチング損失です。  
スイッチング損失 E は、ターンオン損失とターンオフ損失の合計です。

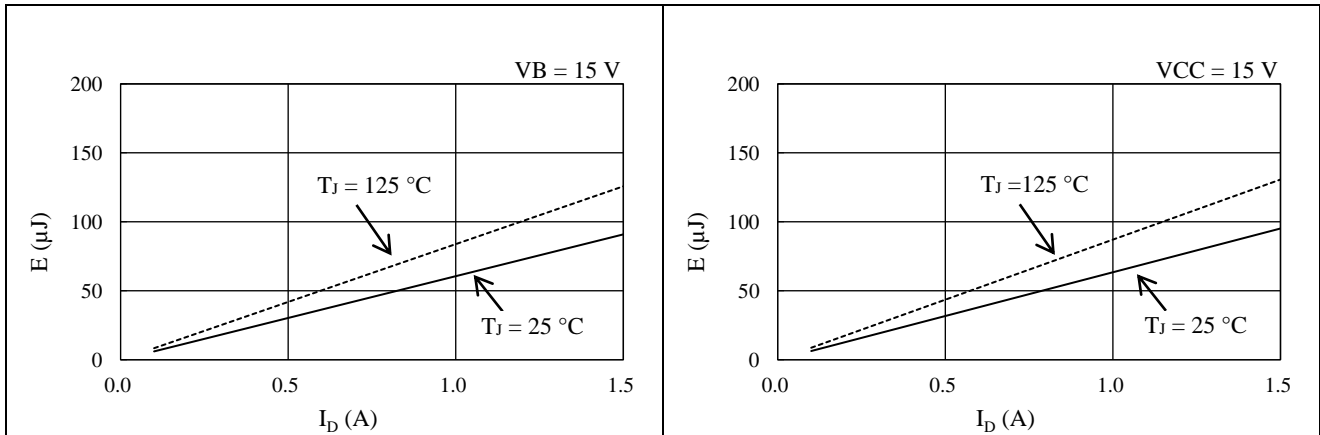


図 14-15 ハイサイドスイッチング損失特性

図 14-16 ローサイドスイッチング損失特性

14.3.2.3. SX68205M

VBB 端子電圧 = 300 V、L 負荷におけるハーフブリッジ動作時のスイッチング損失です。  
 スwitching損失 E は、ターンオン損失とターンオフ損失の合計です。

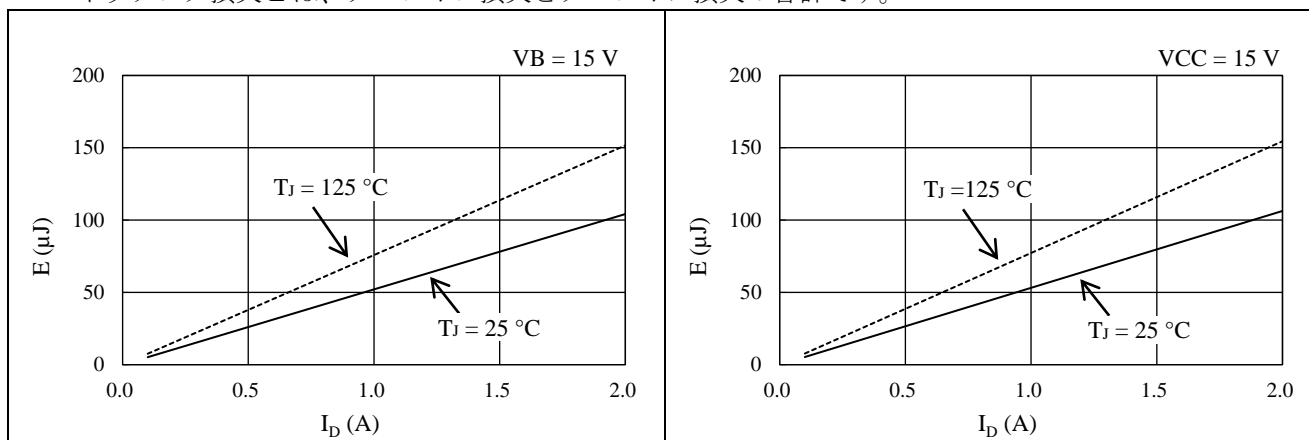
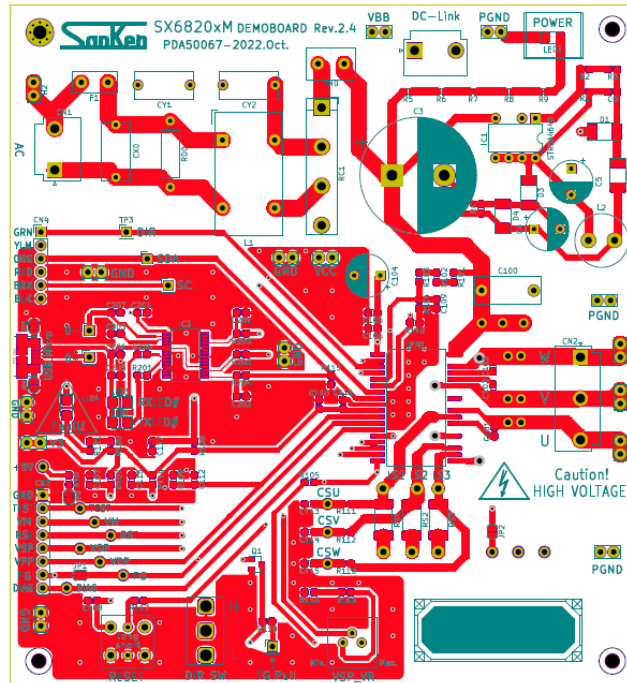


図 14-17 ハイサイドスイッチング損失特性

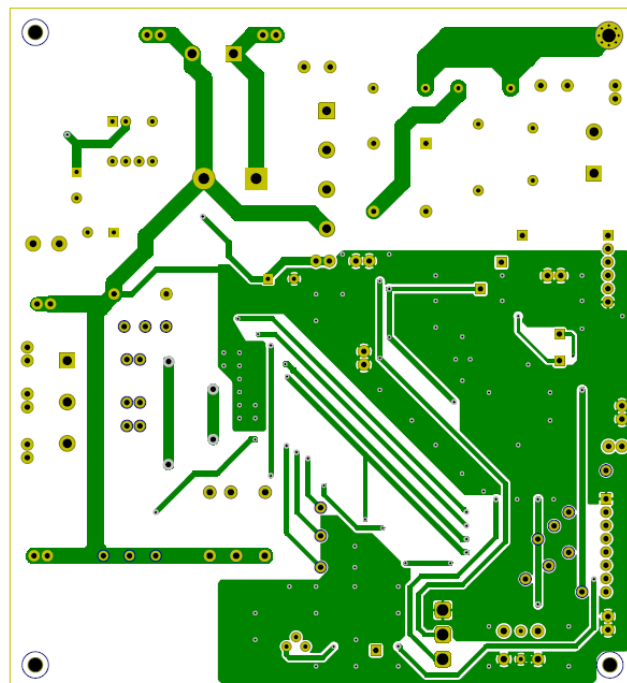
図 14-18 ローサイドスイッチング損失特性

## 15. パターンレイアウト例

以下に、SX68200M シリーズを使用したパターンレイアウト例と、その回路図を示します。回路図に記載のない部品は使用しません。本ICのフットパターンは、9項を参照してください。



(上面)



(裏面)

図 15-1 パターンレイアウト例

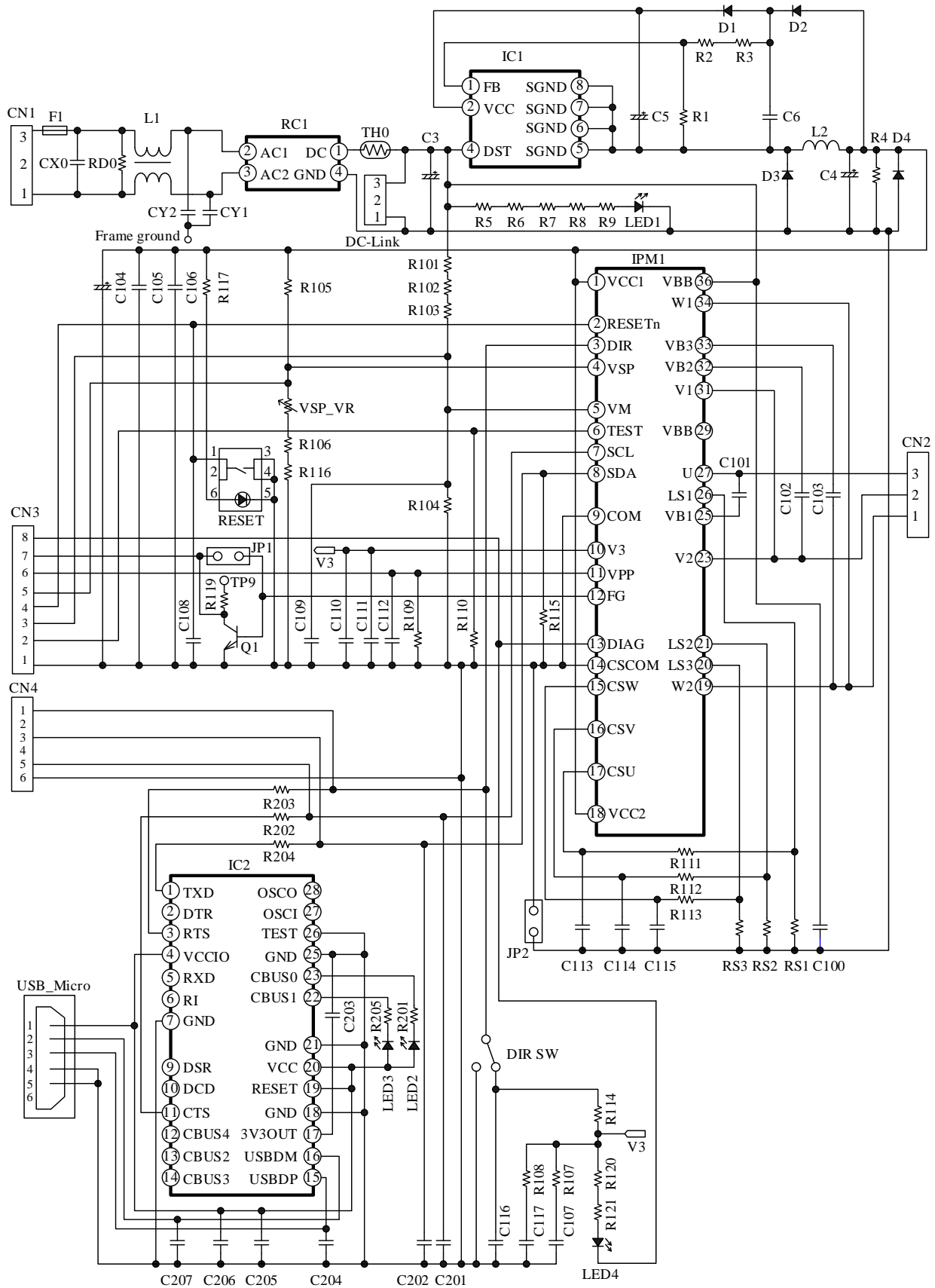


図 15-2 パターンレイアウト回路図

### 16. モータドライバ回路例

モータドライバの回路例として、その仕様と回路図および部品表を以下に示します。

- モータドライバ仕様

使用 IC	SX68205M
主電源電圧 $V_{DC}$	DC 280 V (typ.)
定格出力電力	30 W

- 回路図

図 15-2 参照

## SX68200M シリーズ

### ● 部品表

記号	部品名	定格	記号	部品名	定格
C3	Electrolytic	120 $\mu$ F, 400 V	R109*	General	Open
C4	Electrolytic	100 $\mu$ F, 25 V	R110	General	10 k $\Omega$ , 0.25 W
C5	Electrolytic	10 $\mu$ F, 50 V	R111	General	100 $\Omega$ , 0.25 W
C6	Ceramic	0.22 $\mu$ F, 50 V	R112	General	100 $\Omega$ , 0.25 W
C100	Film	0.047 $\mu$ F, 400 V	R113	General	100 $\Omega$ , 0.25 W
C101	Ceramic	1 $\mu$ F, 50 V	R114	General	10 k $\Omega$ , 0.25 W
C102	Ceramic	1 $\mu$ F, 50 V	R115	General	10 k $\Omega$ , 0.25 W
C103	Ceramic	1 $\mu$ F, 50 V	R116	General	2.2 k $\Omega$ , 0.25 W
C104	Electrolytic	100 $\mu$ F, 25 V	R117	General	Open
C105	Ceramic	1 $\mu$ F, 50 V	R119	General	3.3 k $\Omega$ , 0.25 W
C106	Ceramic	1 $\mu$ F, 50 V	R120	General	10 k $\Omega$ , 0.25 W
C107	Ceramic	100 pF, 50 V	R121	General	10 k $\Omega$ , 0.25 W
C108*	Ceramic	Open	R201	General	1 k $\Omega$ , 0.25 W
C109	Ceramic	0.1 $\mu$ F, 50 V	R202	General	100 $\Omega$ , 0.25 W
C110	Ceramic	1 $\mu$ F, 50 V	R203	General	Open
C111	Ceramic	0.1 $\mu$ F, 50 V	R204	General	100 $\Omega$ , 0.25 W
C112	Ceramic	0.1 $\mu$ F, 50 V	R205	General	1 k $\Omega$ , 0.25 W
C113	Ceramic	1000 pF, 50 V	RS1*	Metal plate	0.36 $\Omega$ , 1 W
C114	Ceramic	1000 pF, 50 V	RS2*	Metal plate	0.36 $\Omega$ , 1 W
C115	Ceramic	1000 pF, 50 V	RS3*	Metal plate	0.36 $\Omega$ , 1 W
C116	Ceramic	100 pF, 50 V	RD0	Metal plate	1 M $\Omega$ , 1 W
C117	Ceramic	100 pF, 50 V	TH0	Thermistor	10 $\Omega$ , 1800 mW
C201*	Ceramic	Open	VSP_VR	Trimmer	20 k $\Omega$ , 0.5 W
C202*	Ceramic	Open	D1	Fast recovery	200 V, 1 A
C203	Ceramic	0.1 $\mu$ F, 50 V	D2	Fast recovery	500 V, 1 A
C204	Ceramic	Open	D3	Fast recovery	500 V, 1 A
C205	Ceramic	1 $\mu$ F, 50 V	D4	Zener diode	1 W, Vz = 18.8 V (min.)
C206	Ceramic	0.1 $\mu$ F, 50 V	L1	Filter	74.5 mH
C207	Ceramic	Open	L2	Inductor	1 mH
CX0	Film	22 nF, 275 VAC	F1	Fuse	250 VAC, 1 A
CY1	Ceramic	4.7 nF, 250 VAC	LED1	LED	5 V, 30 mA
CY2	Ceramic	4.7 nF, 250 VAC	LED2	LED	5 V, 30 mA
R1	General	10 k $\Omega$ , 0.25 W	LED3	LED	5 V, 30 mA
R2	General	47 k $\Omega$ , 0.25 W	LED4	LED	5 V, 30 mA
R3	General	4.7 k $\Omega$ , 0.25 W	RESET	Switch	TS-AGGNH-G
R4	General	4.7 k $\Omega$ , 0.25 W	DIR SW	Switch	1MS1-T2-B1-M1-Q-N-S
R5	General	33 k $\Omega$ , 0.25 W	USB_Micro	Micro USB Type-b connector	ZX62-B-5PA
R6	General	33 k $\Omega$ , 0.25 W	CN1	Connector	B2P3-VH 相当
R7	General	33 k $\Omega$ , 0.25 W	CN2	Connector	B3P5-VH 相当
R8	General	33 k $\Omega$ , 0.25 W	CN3	Pin header	2.54 mm ピッチ
R9	General	33 k $\Omega$ , 0.25 W	CN4	Pin header	2.54 mm ピッチ
R101	Metal plate	1 M $\Omega$ , 0.25 W	DC-Link	Connector	B2P3-VH 相当
R102	Metal plate	1 M $\Omega$ , 0.25 W	RC1	Bridge diode	D3SBA60
R103	Metal plate	1 M $\Omega$ , 0.25 W	Q1	NPN transistor	Open
R104	Metal plate	10 k $\Omega$ , 0.25 W	IPM1	IC	SX68205M
R105	General	47 k $\Omega$ , 0.25 W	IC1	IC	STR5A464D
R106	General	5.6 k $\Omega$ , 0.25 W	IC2	IC	FT232RL
R107	General	10 k $\Omega$ , 0.25 W	JP1	Jumper	Short
R108	General	10 k $\Omega$ , 0.25 W	JP2	Jumper	Short

\* 実機評価で調整が必要な部品

### 注意書き

- 本書に記載している製品（以下、「本製品」という）のデータ、図、表、およびその他の情報（以下、「本情報」という）は、本書発行時点のものであります。本情報は、改良などで予告なく変更することがあります。本製品を使用する際は、本情報が最新であることを弊社販売窓口を確認してください。
- 本製品は、一般電子機器（家電製品、事務機器、通信端末機器、計測機器など）の部品に使用されることを意図しております。本製品を使用する際は、納入仕様書に署名または記名押印のうえ、返却をお願いします。高い信頼性が要求される装置（輸送機器とその制御装置、交通信号制御装置、防災装置、防犯装置、各種安全装置など）に本製品を使用することを検討する際は、必ず事前にその使用の適否について弊社販売窓口へ相談いただき、納入仕様書に署名または記名押印のうえ、返却をお願いします。本製品は、極めて高い信頼性が要求される機器または装置（航空宇宙機器、原子力制御、その故障や誤動作が生命や人体に危害を及ぼす恐れのある医療機器（日本における法令でクラスⅢ以上）など）（以下「特定用途」という）に使用されることは意図されておられません。特定用途に本製品を使用したことでお客様または第三者に生じた損害などに関して、弊社は一切その責任を負いません。
- 本製品を使用するにあたり、本製品に他の製品や部材を組み合わせる際、あるいはこれらの製品に物理的、化学的、その他の何らかの加工や処理を施す際は、使用者の責任においてそのリスクを必ず検討したうえで行ってください。
- 弊社は、品質や信頼性の向上に努めていますが、半導体製品は、ある確率で欠陥や故障が発生することは避けられません。本製品が故障し、その結果として人身事故、火災事故、社会的な損害などが発生しないように、故障発生率やディレーティングなどを考慮したうえで、使用者の責任において、本製品が使用される装置やシステム上で、十分な安全設計および確認を含む予防措置を必ず行ってください。ディレーティングについては、納入仕様書および弊社ホームページを参照してください。
- 本製品は、耐放射線設計をしておりません。
- 本書に記載している回路定数、動作例、回路例、パターンレイアウト例、設計例、推奨例、本書に記載しているすべての情報、およびこれらに基づく評価結果などは、使用上の参考として示したものです。
- 本情報に起因する使用者または第三者のいかなる損害、および使用者または第三者の知的財産権を含む財産権とその他一切の権利の侵害問題について、弊社は一切その責任を負いません。
- 本情報を、文書による弊社の承諾なしに転記や複製をすることを禁じます。
- 本情報について、弊社の所有する知的財産権およびその他の権利の実施、使用または利用を許諾するものではありません。
- 使用者と弊社との間で別途文書による合意がない限り、弊社は、本製品の品質（商品性、および特定目的または特別環境に対する適合性を含む）ならびに本情報（正確性、有用性、および信頼性を含む）について、明示的か黙示的かを問わず、いかなる保証もしておりません。
- 本製品を使用する際は、特定の物質の含有や使用を規制する RoHS 指令など、適用される可能性がある環境関連法令を十分に調査したうえで、当該法令に適合するように使用してください。
- 本製品および本情報を、大量破壊兵器の開発を含む軍事用途やその他軍事利用の目的で使用しないでください。また、本製品および本情報を輸出または非居住者などに提供する際は、「米国輸出管理規則」や「外国為替及び外国貿易法」など、各国で適用される輸出管理法令などを遵守してください。
- 弊社物流網以外における本製品の落下などの輸送中のトラブルについて、弊社は一切その責任を負いません。
- 本書は、正確を期すために慎重に製作したのですが、本書に誤りがないことを保証するものではありません。万一、本情報の誤りや欠落に起因して、使用者に損害が生じた場合においても、弊社は一切その責任を負いません。
- 本製品を使用する際の一般的な使用上の注意は弊社ホームページを、特に注意する内容は納入仕様書を参照してください。
- 本書で使用されている個々の商標、商号に関する権利は、弊社を含むその他の原権利者に帰属します。